

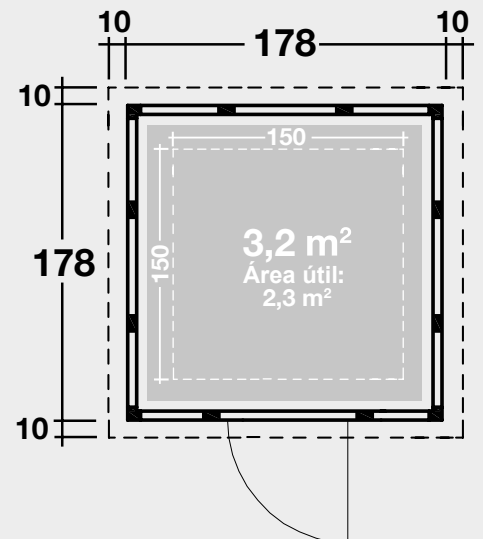
NOVO HABITAT

CONSTRUÇÃO RÁPIDA

ABRIGO DE JARDIM / CASETA DE JARDÍN NH1



INSTRUÇÕES DE MONTAGEM
INSTRUCCIONES DE MONTAJE



ABRIGO DE JARDIM / CASETA DE JARDÍN NH1

Leia atentamente este manual.

Ele contém as propriedades técnicas e todas as informações necessárias para uma correta instalação.

Os dados técnicos nesta publicação estão sujeitos a alterações por motivos técnicos e / ou comerciais a qualquer momento e sem aviso prévio.

Lea este manual detenidamente.

Contiene las propiedades técnicas y toda la información necesaria para una correcta instalación.

Los datos técnicos de esta publicación están sujetos a cambios por motivos técnicos y / o comerciales en cualquier momento y sin previo aviso.



Leia o manual inteiro antes de começar a trabalhar.

Lea todo el manual antes de comenzar a trabajar.



O uso de luvas é obrigatório.

El uso de guantes es obligatorio.



O uso de óculos de segurança é obrigatório.

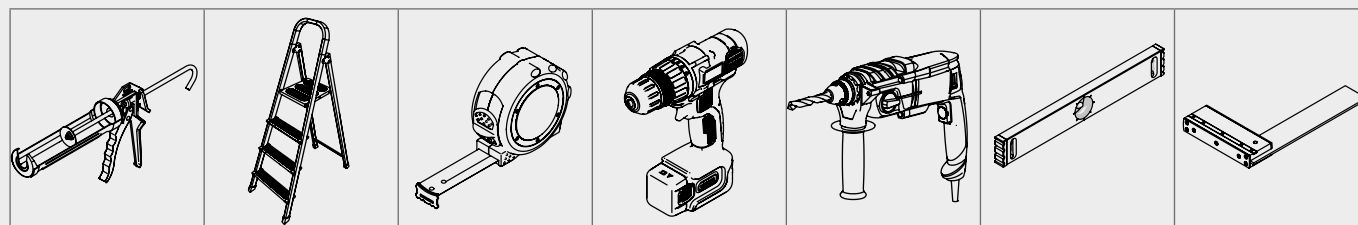
El uso de gafas de seguridad es obligatorio.



O uso de um capacete é obrigatório.

El uso de un casco es obligatorio.

Lista de ferramentas / Lista de herramientas

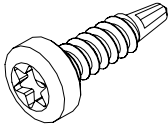
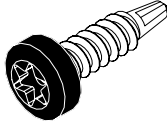
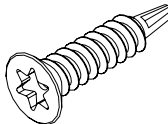
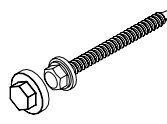
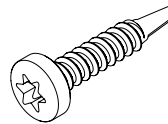
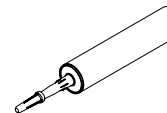
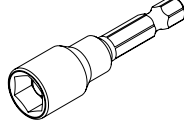
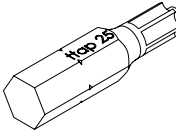
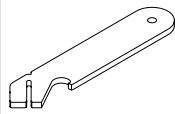
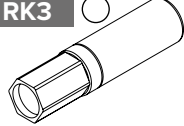
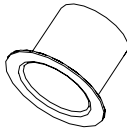
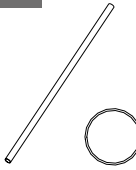

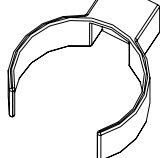
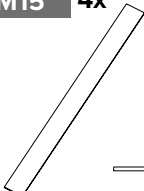
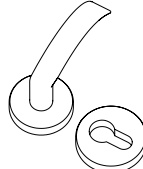


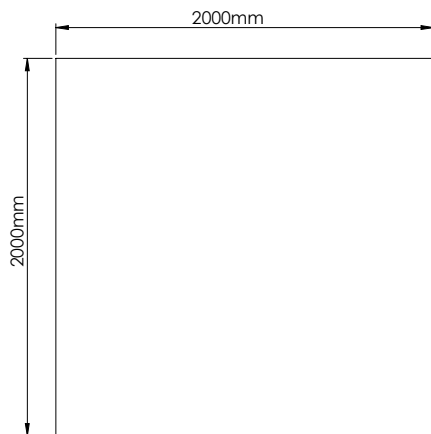
Lista de componentes / Lista de componentes

	A15 3x	AD15 1x	B6 15x	BD6 1x	F6 8x	HA6 4x
FD09 1x	UD09 1x	K6LE 1x	KT09 1x	K6R 1x	K6S 3x	DR 1x
J15R 1x	J15 3x	J15S 2x	JDA15 1x	JD15 1x	Z15A 1x	Z15B 1x
Z15C1 1x	Z15C2 1x	Z15D 1x	Z15T 1x	1818-1 1x	1818-2 1x	DA030 12x
DA15 16x	DAVL15 1x	DAVR15 1x	DI030 12x	DI15 16x	DIVR15 1x	DIVL15 1x
X15A 1x	X15B 1x	X15C 1x	X15D 1x	IG 2x L= 2.090mm	IK 2x L= 2.070mm	TP1818 2x
GP1818 2x	BF15 5x	PP15 1x	OS09 1x	CP05 8x	CP01 4x	CP02 4x

opção / opción

Lista de componentes / Lista de componentes

SD18 2x200x 	SD18BL 30x 	SD16D 9x 	BZ 12x 	SD25 2x 	SP 3x 	TOOL1 1x 
TOOL2 1x 	TOOL3 1x 	RK1 ● 1x RK2 ● RK3 ○ 	W1 1x 	W2 1x 	W3 1x 	W4 2x 
M15 4x 	DK 1x 					

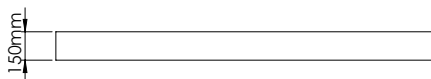


Pressuposto / Presuposición

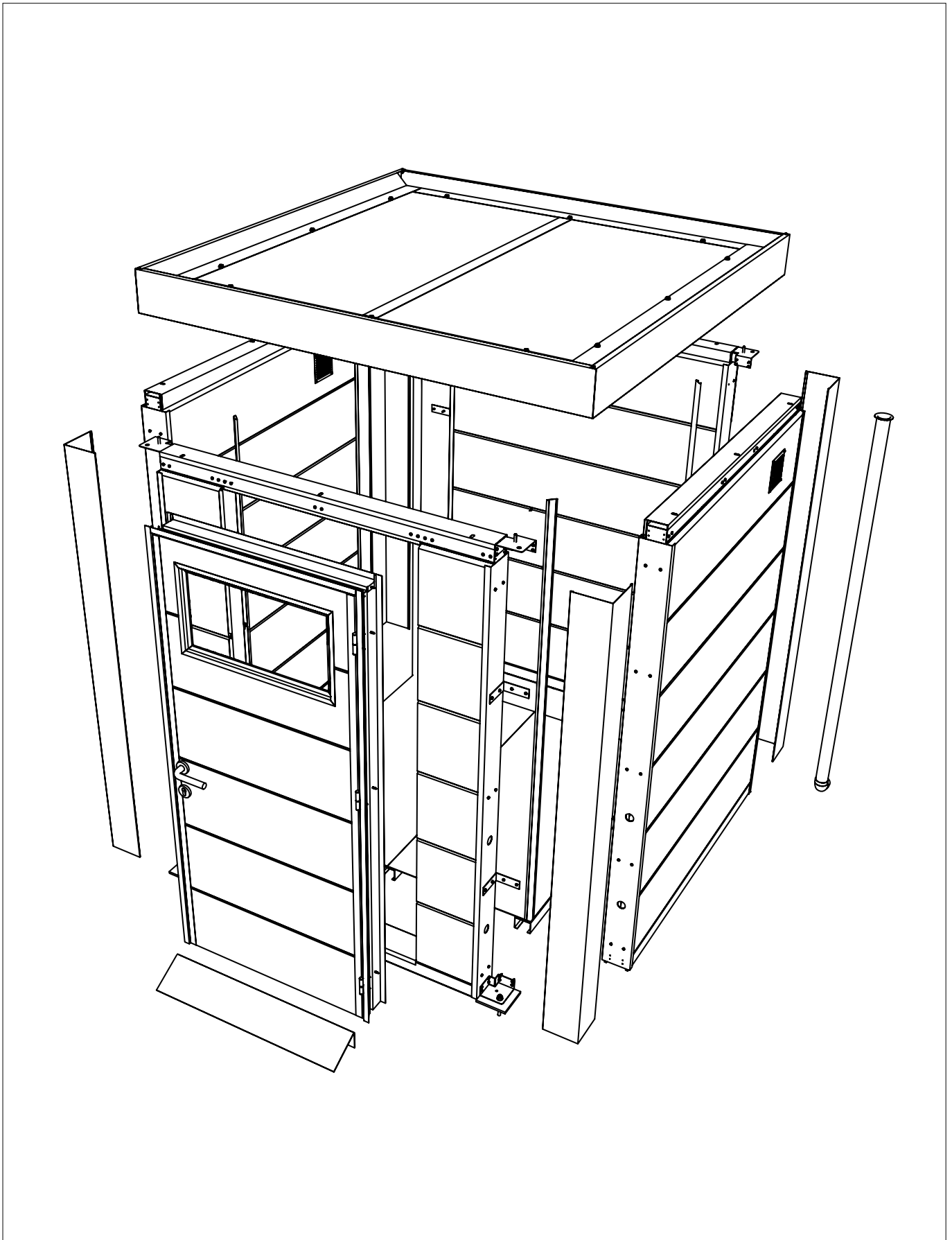
- O chão deve ser plano e nivelado.
O piso deve ser feito de tal forma que seja possível fixá-lo ao abrigo de jardim.
- El suelo debe ser plano y nivelado.
El piso debe ser hecho de tal forma que sea posible fijarlo a caseta de jardín.

PS

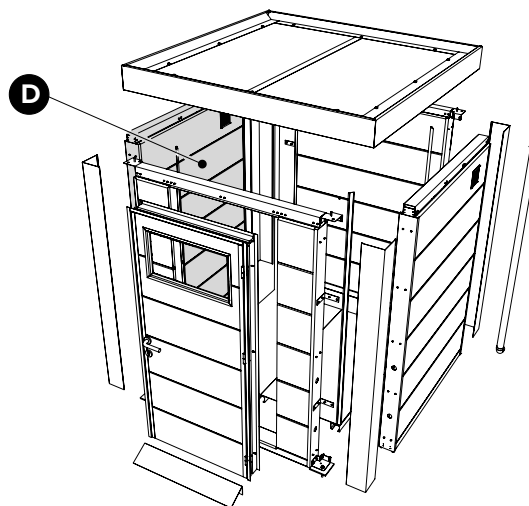
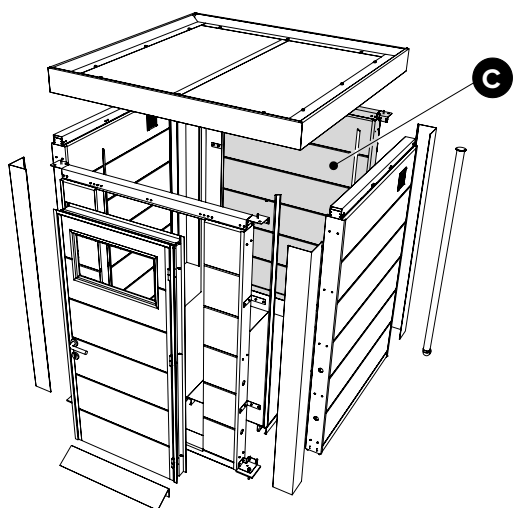
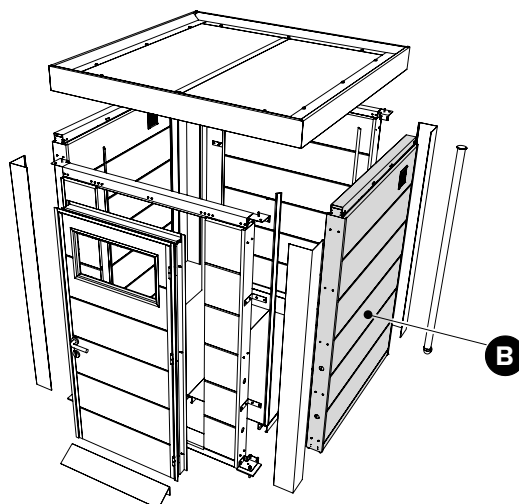
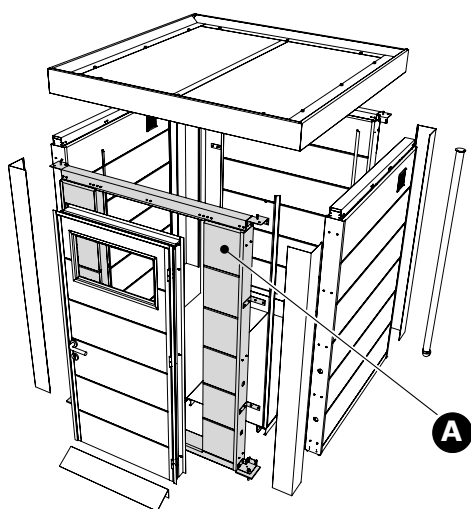
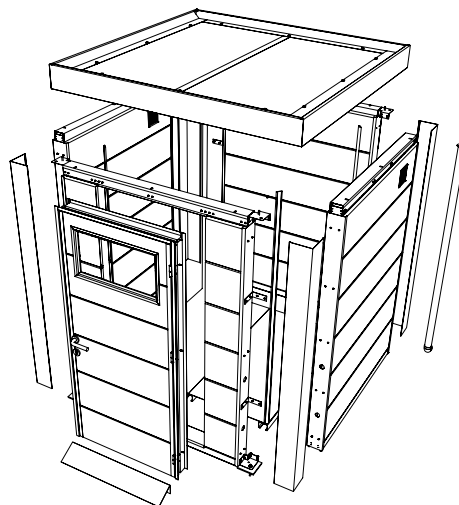
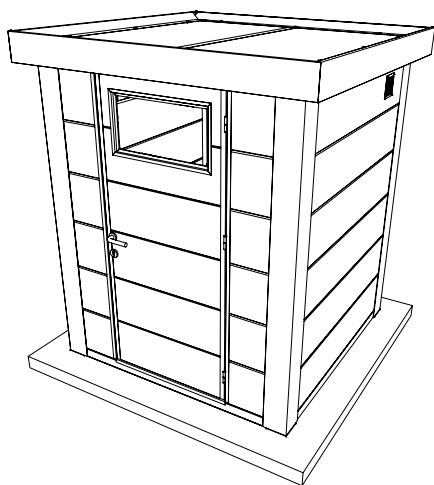
- O abrigo de jardim deve estar centrado na base.
- A caseta de jardín debe estar centrada na base.

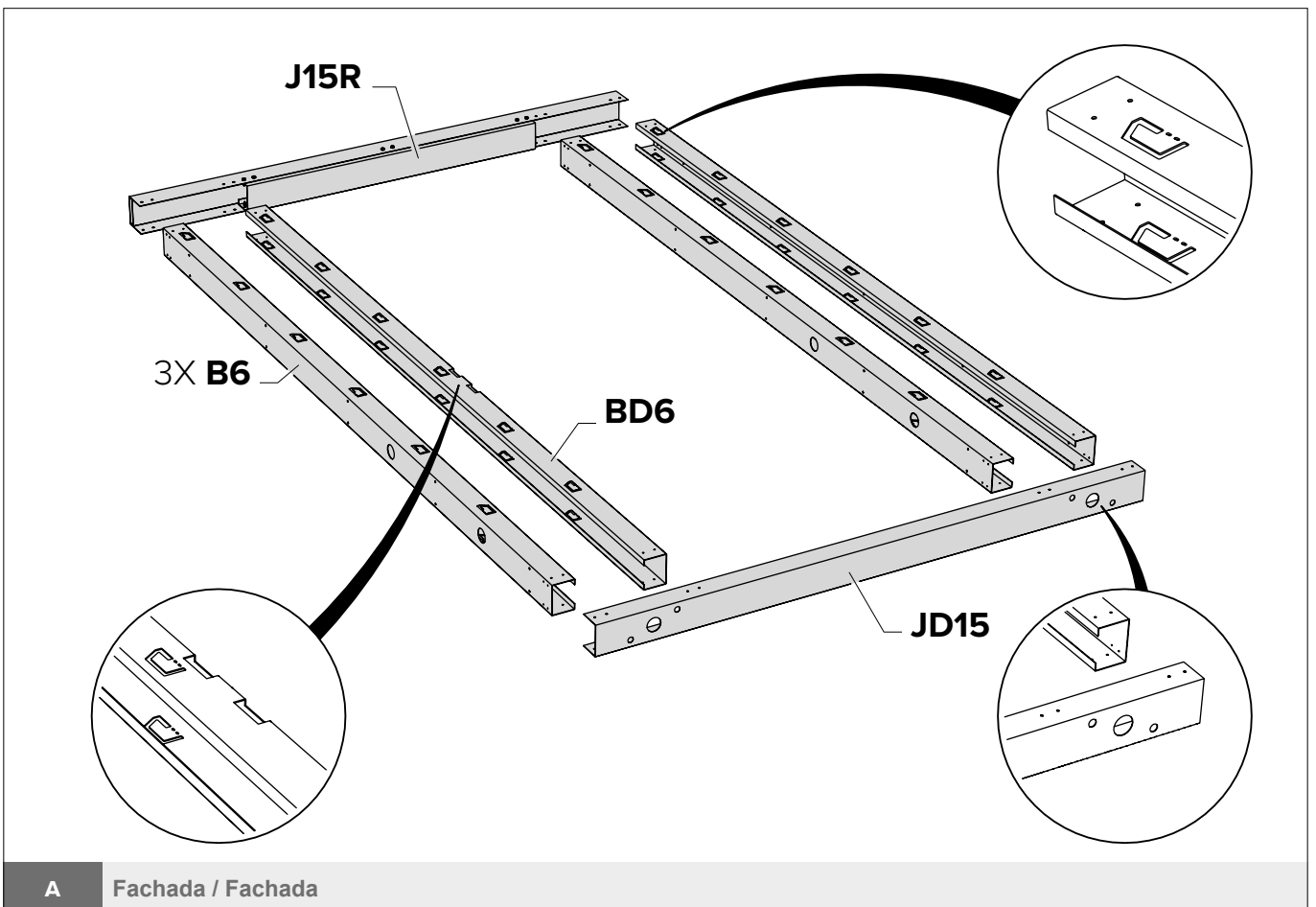
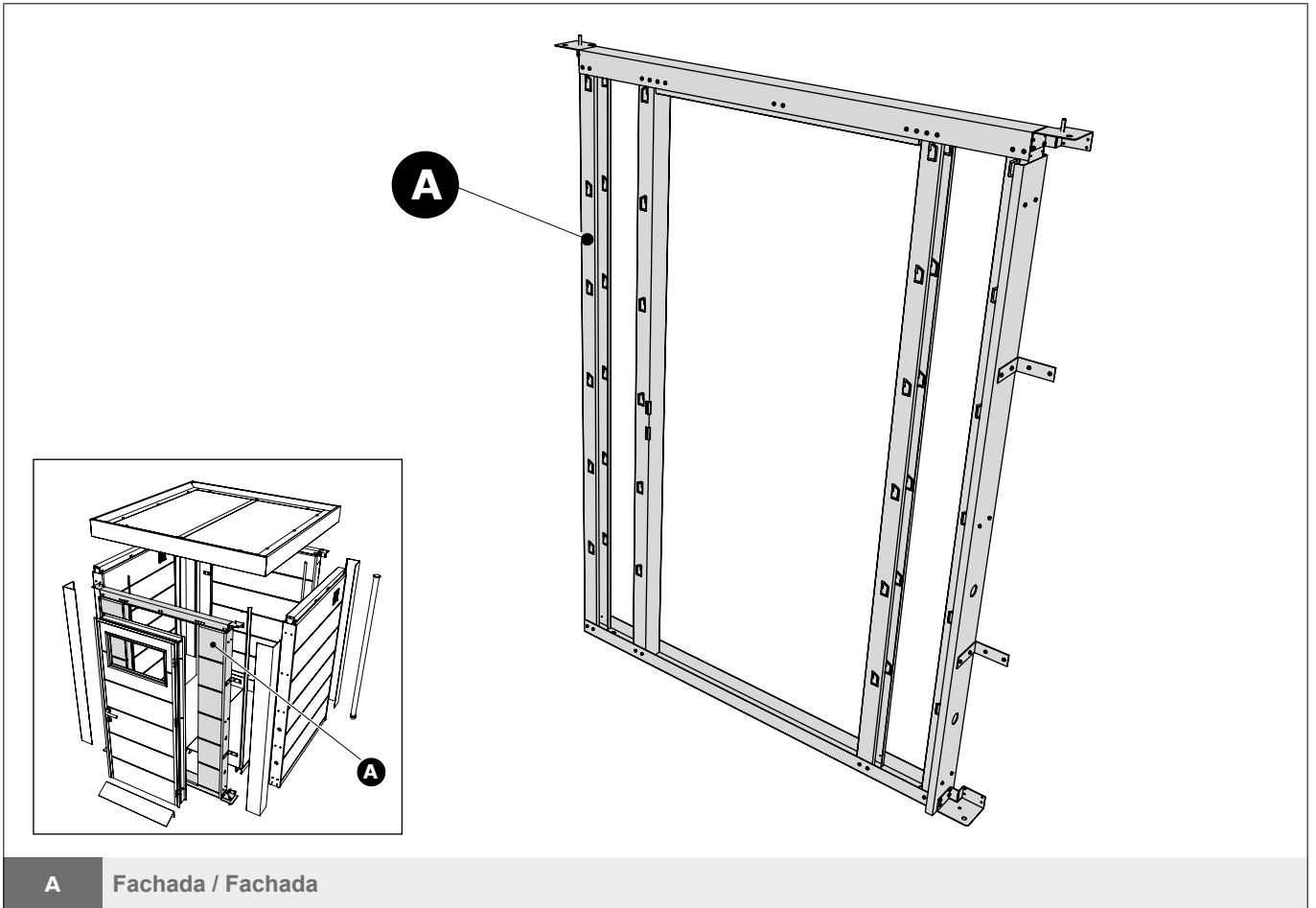


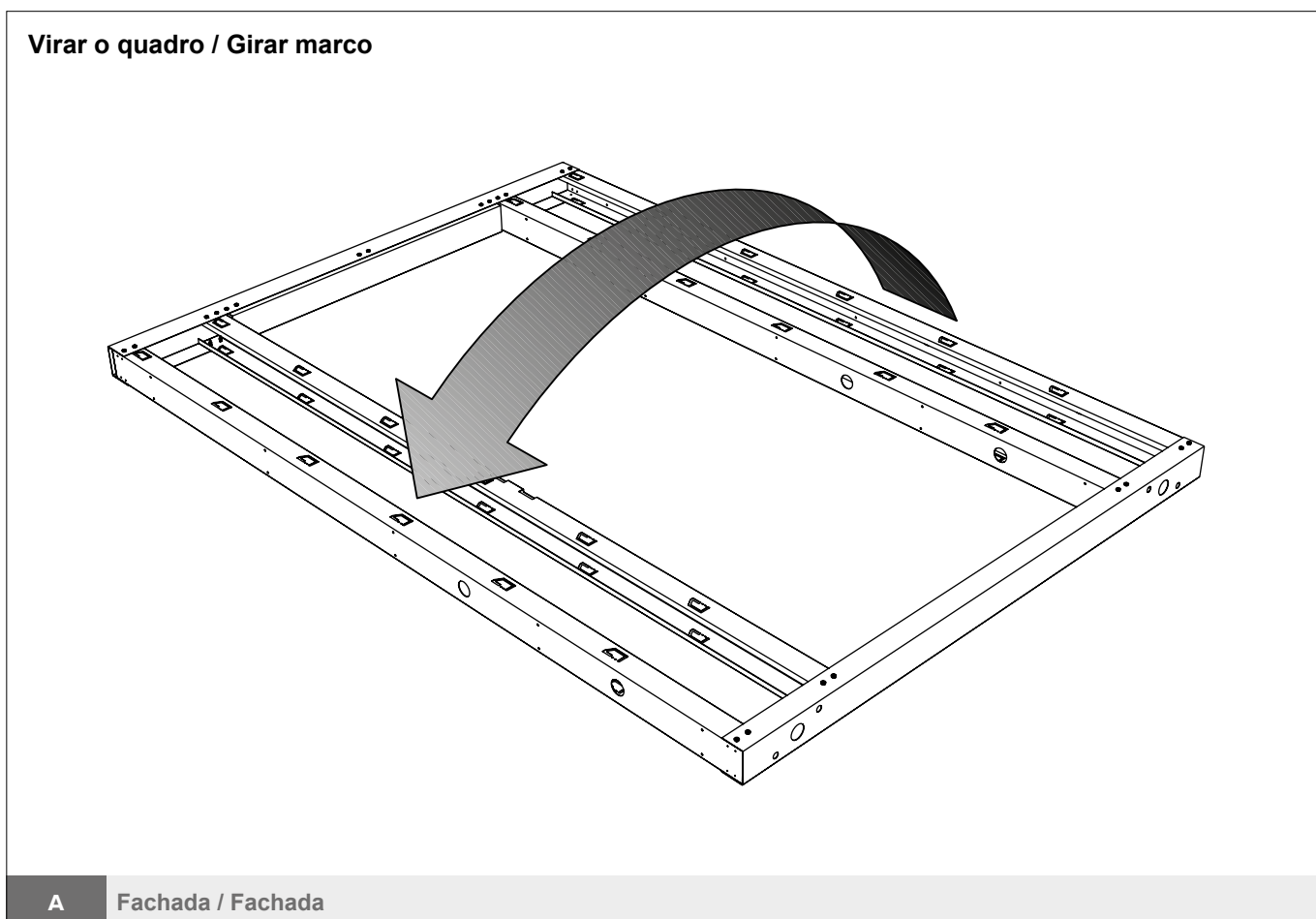
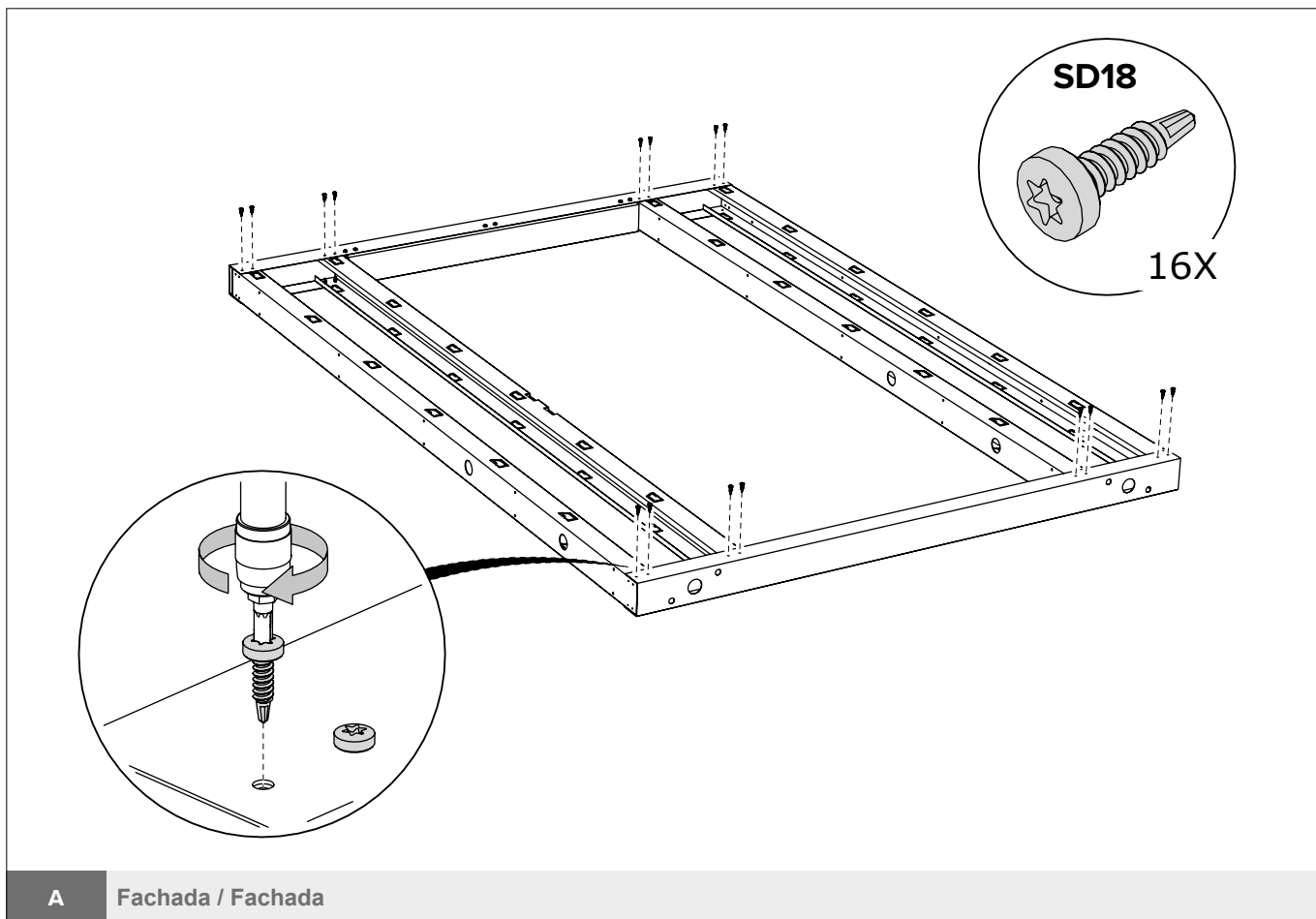
Todos os elementos / Todos los elementos

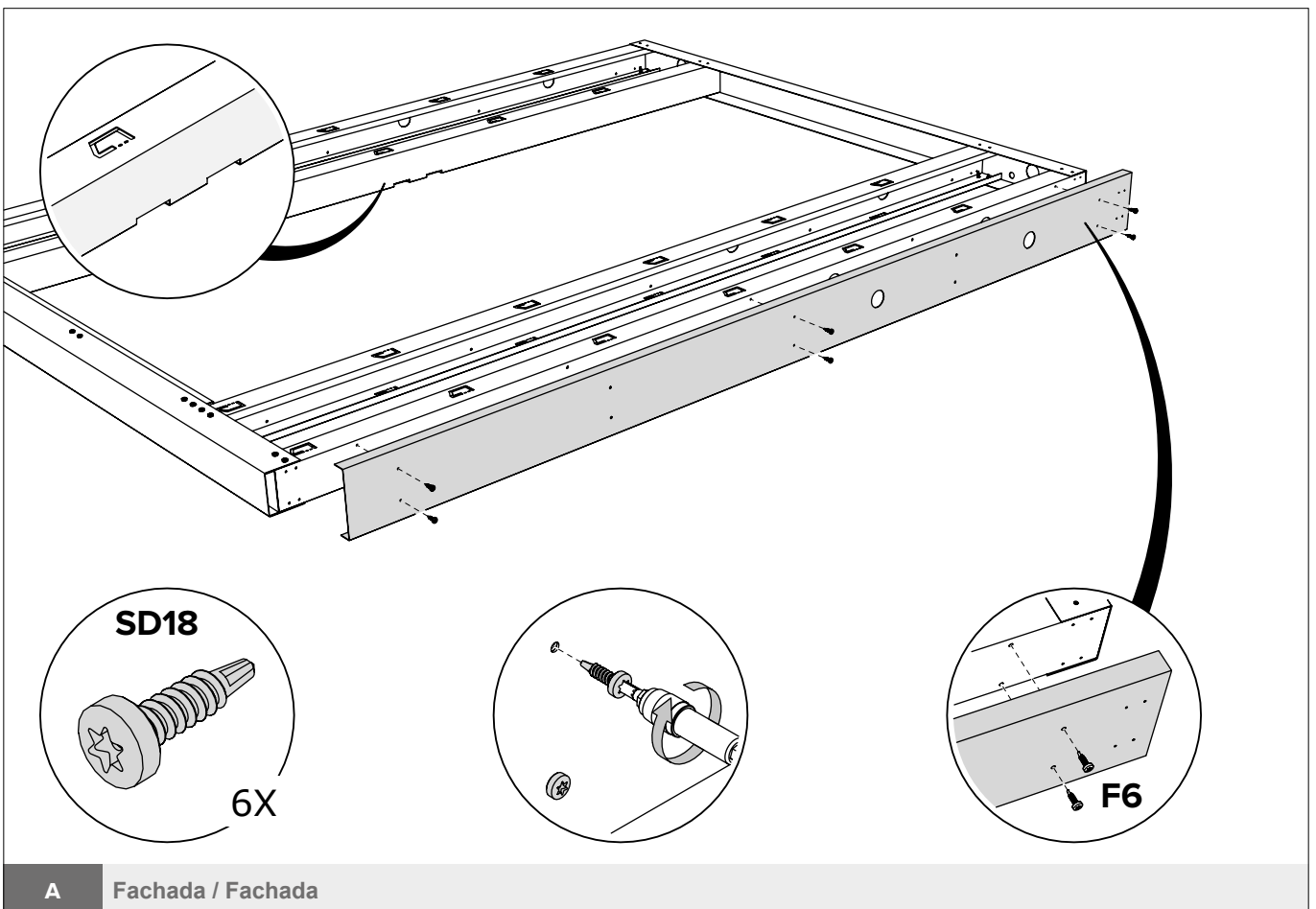
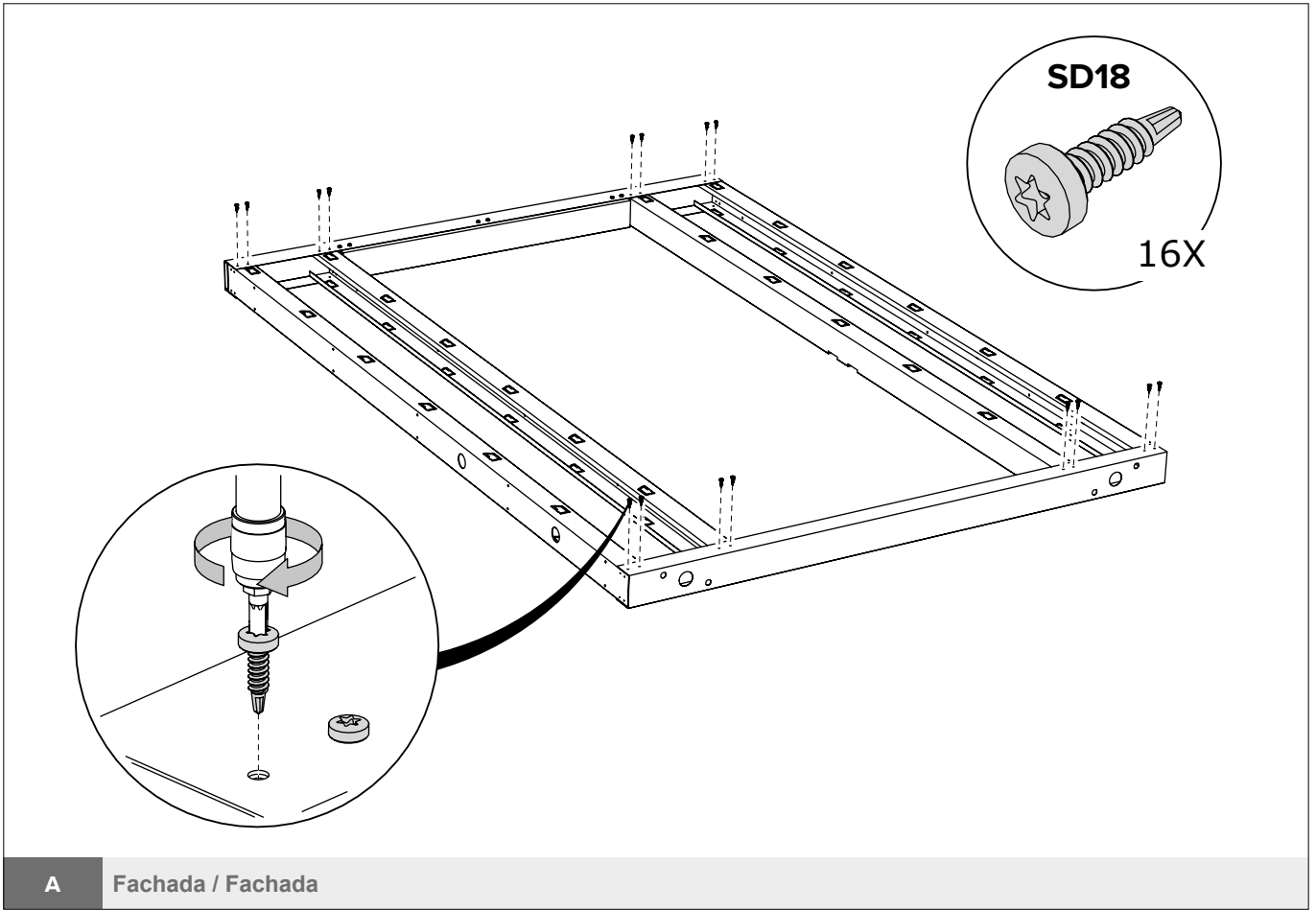


Composição / Composición

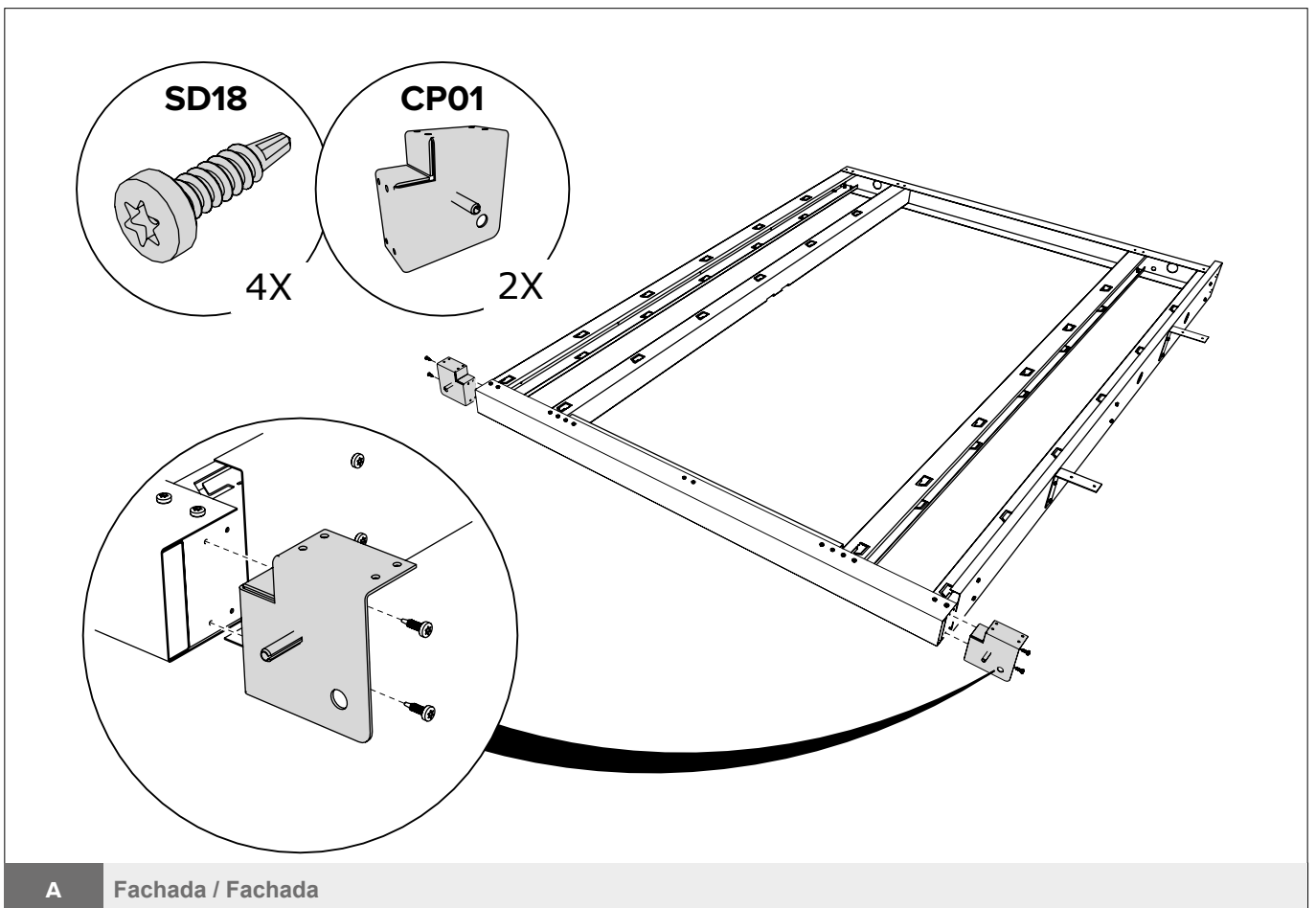
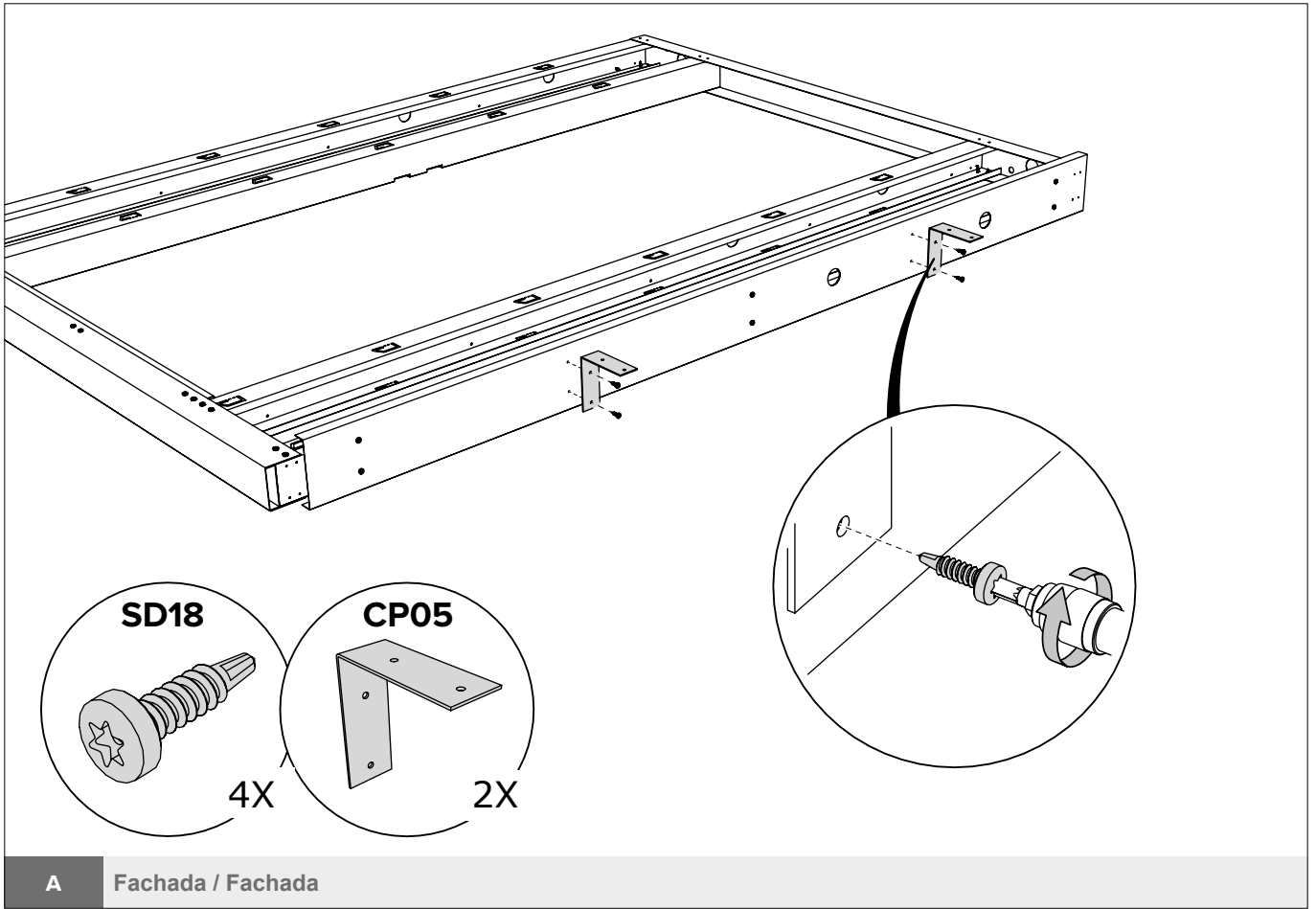


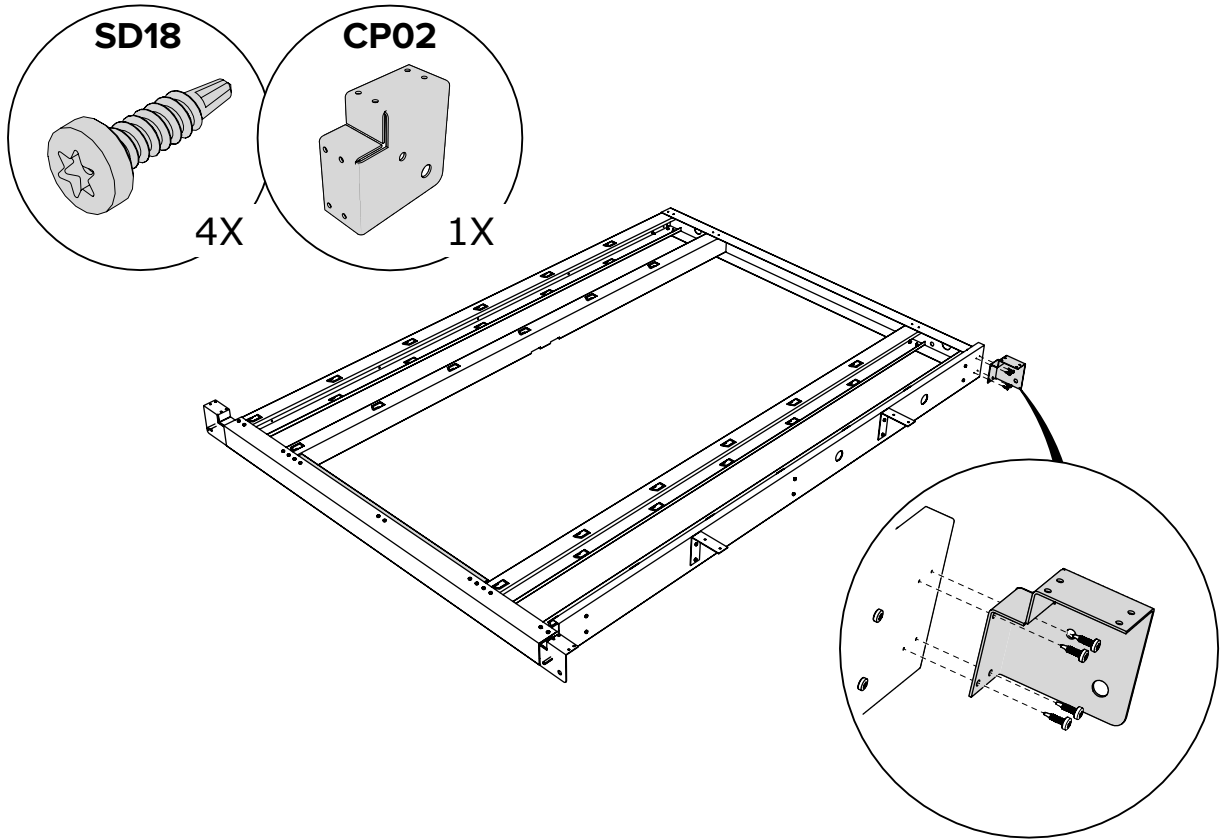




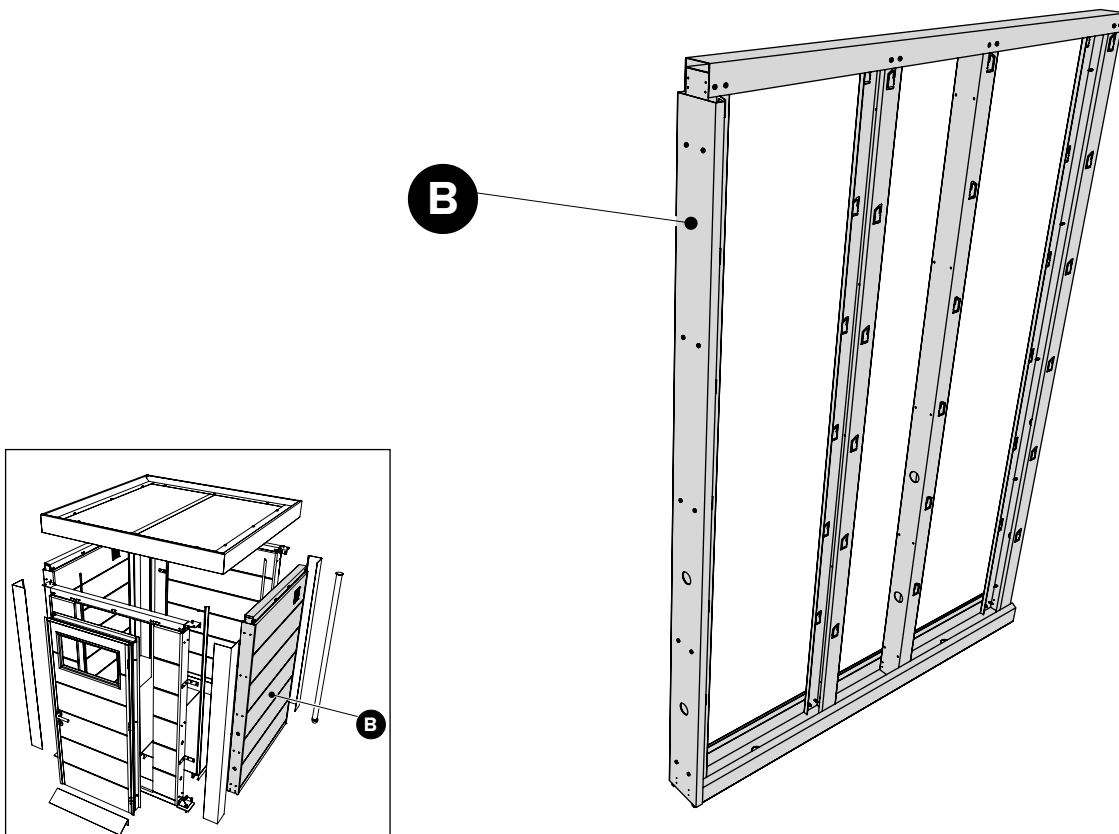


ABRIGO DE JARDIM / CASETA DE JARDÍN NH1

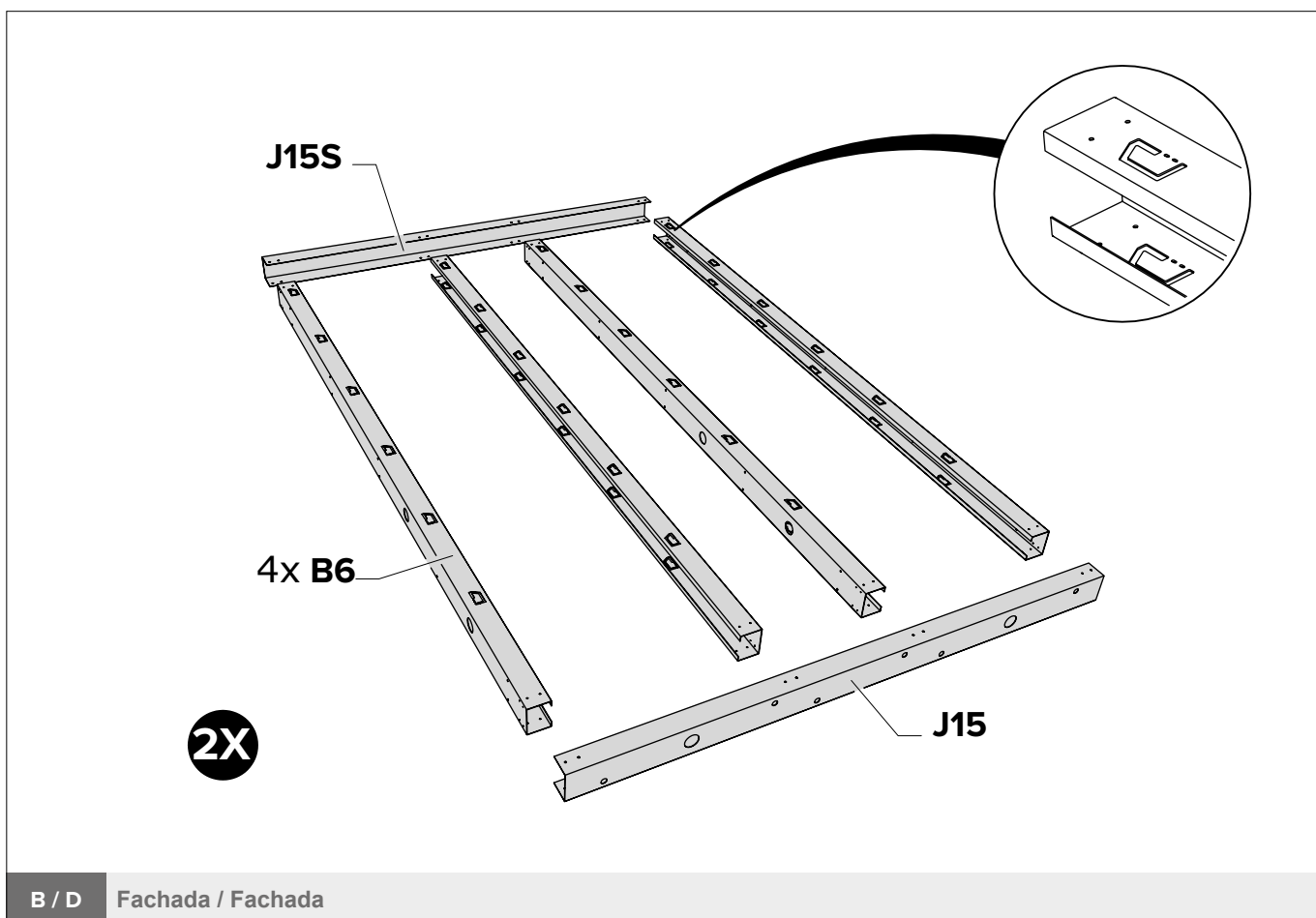
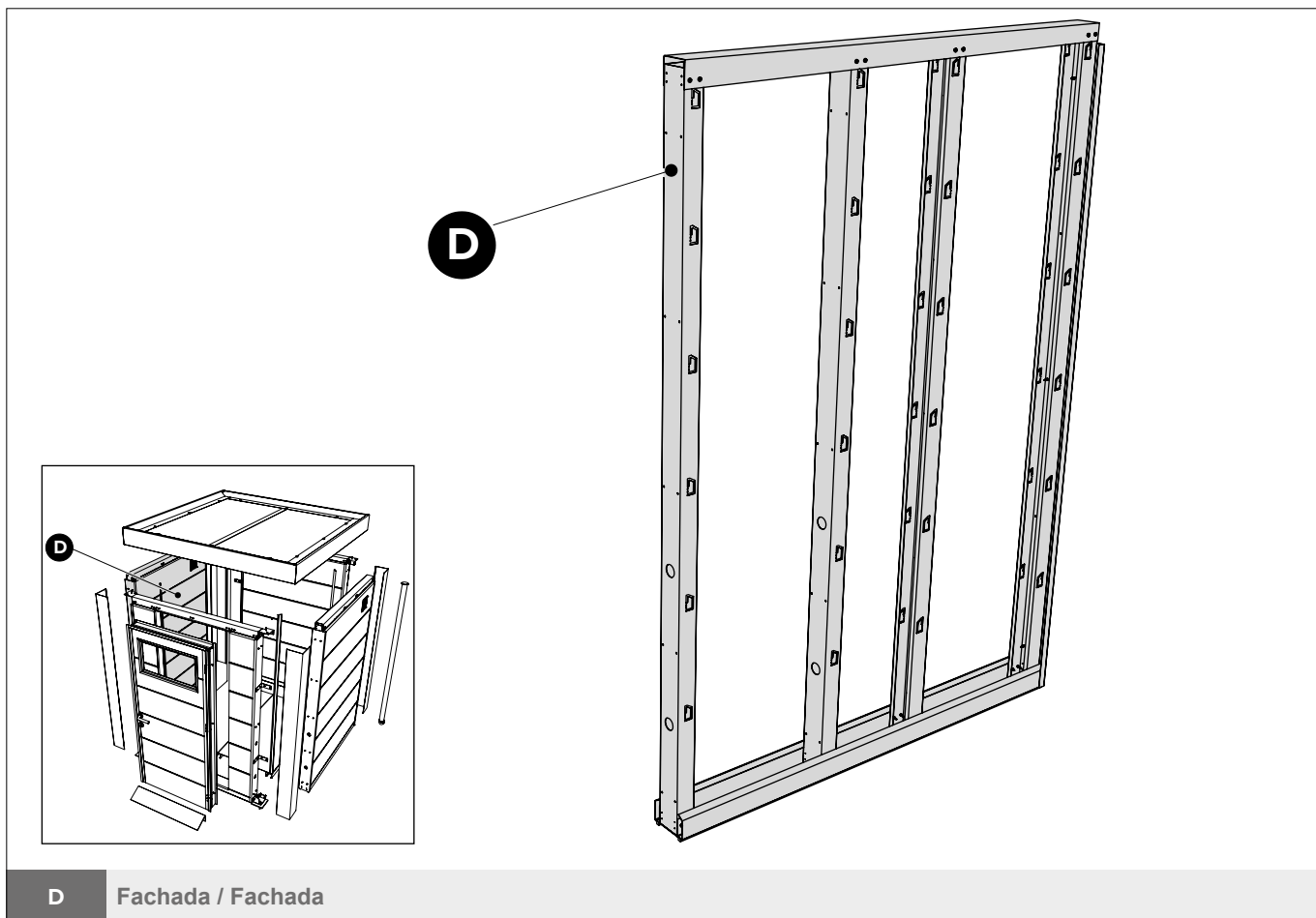


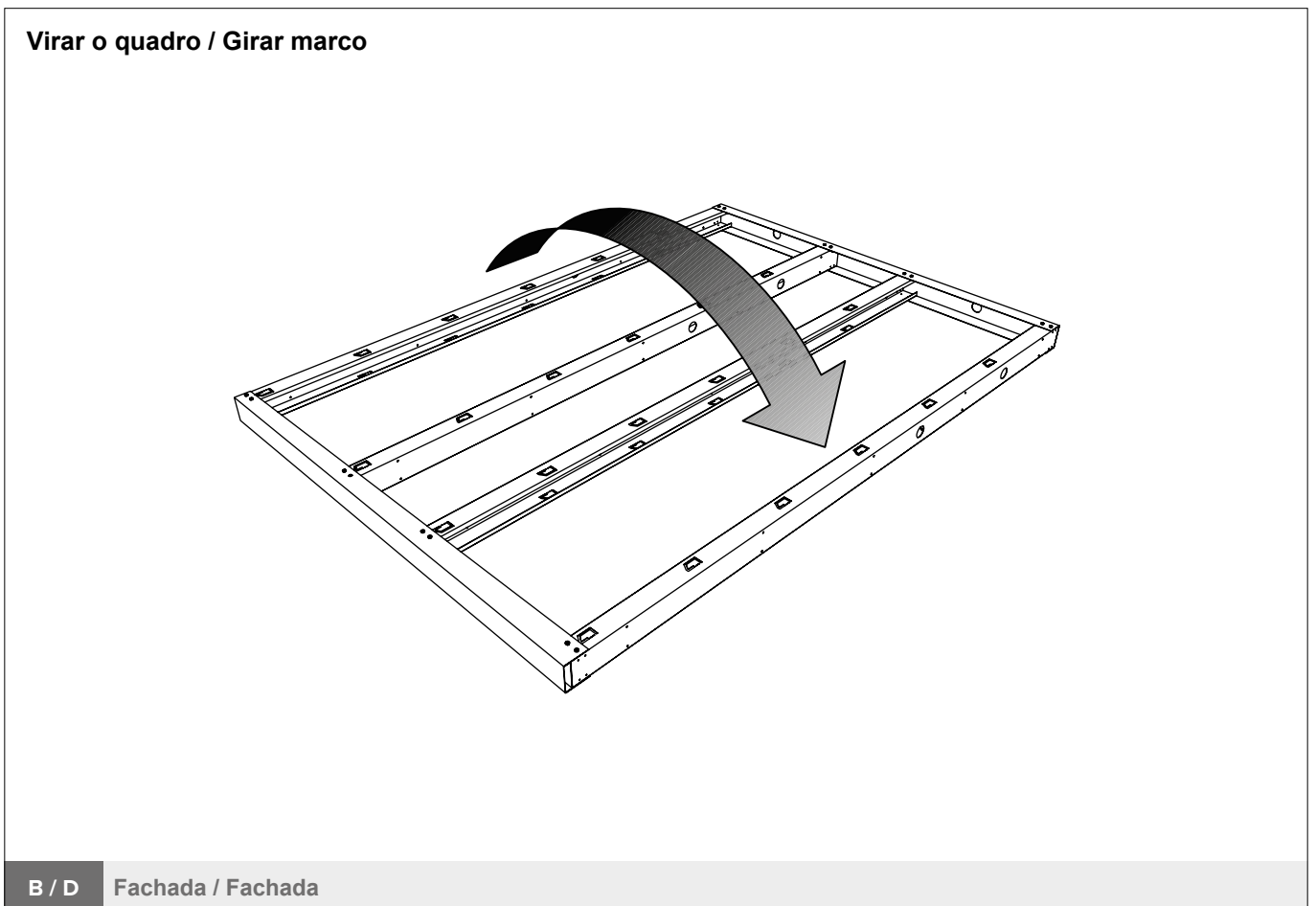
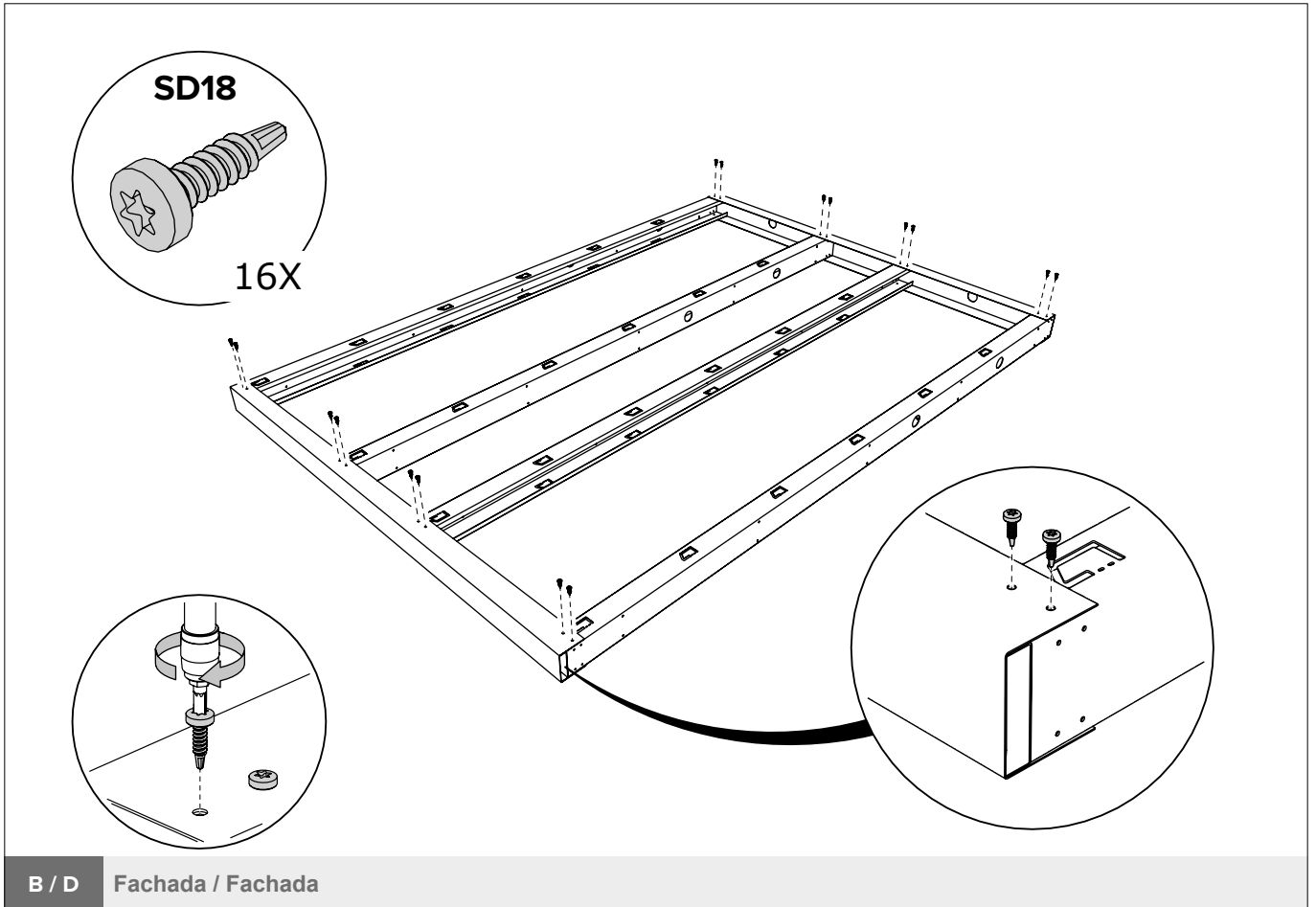


Fachada / Fachada

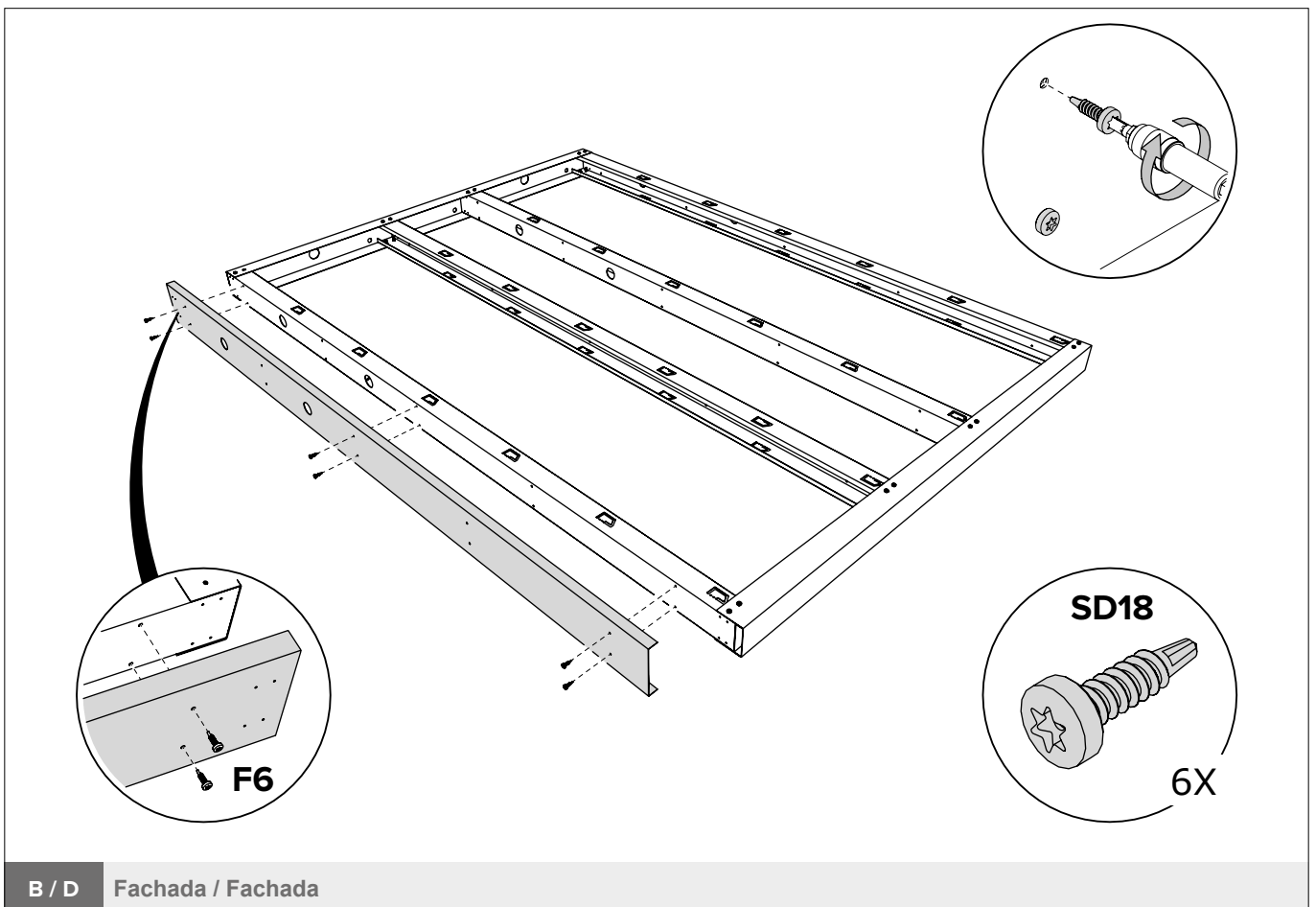
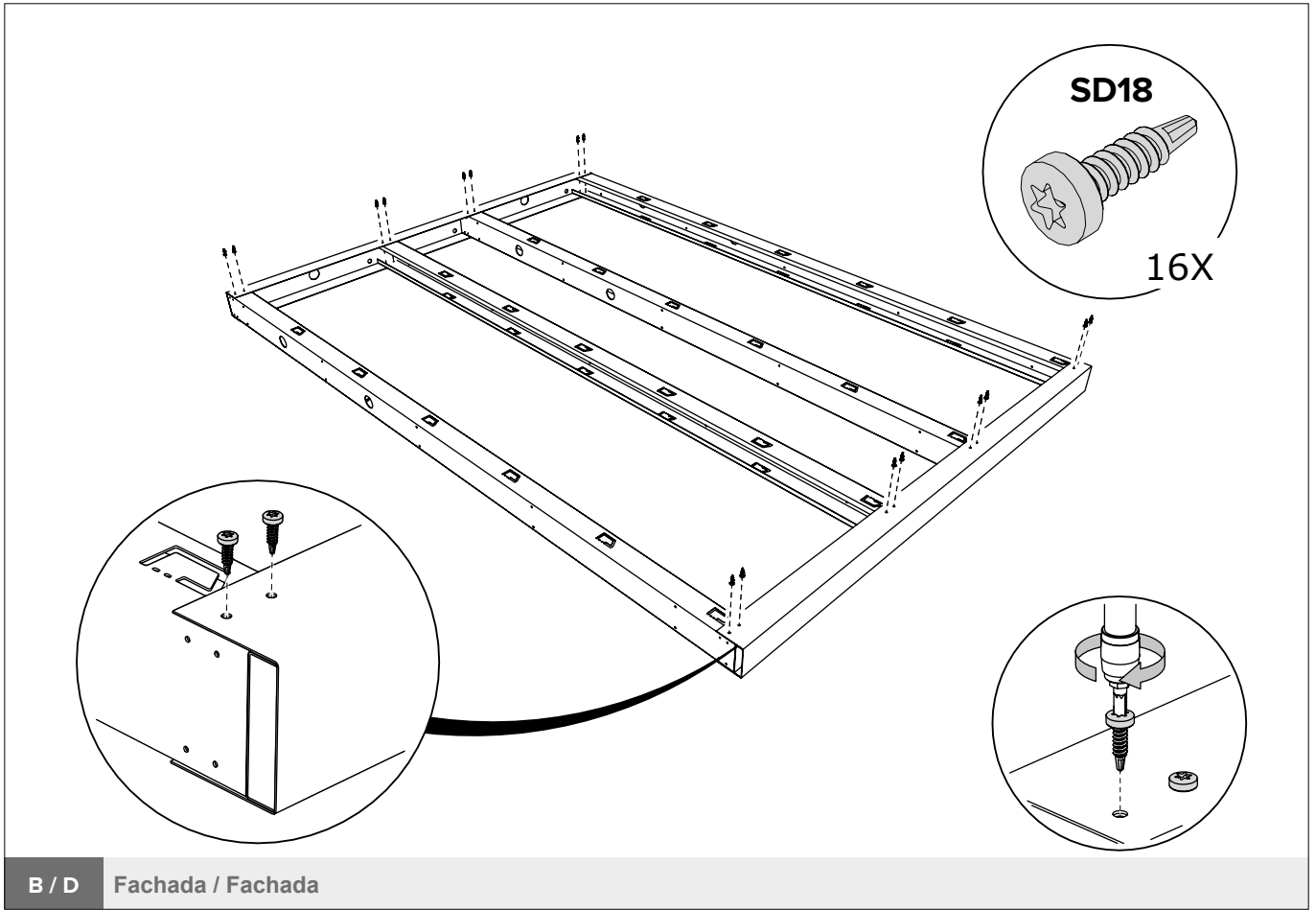


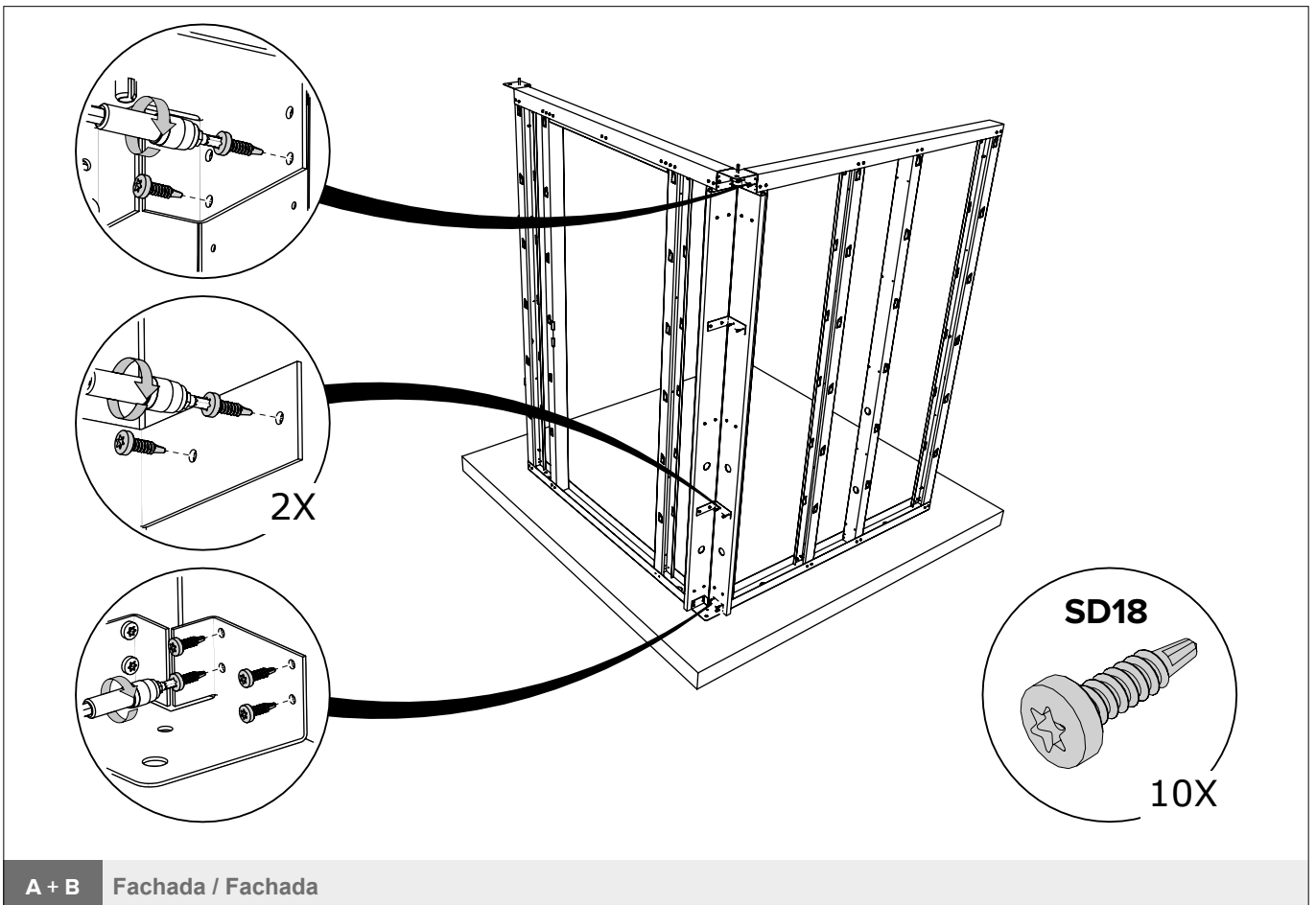
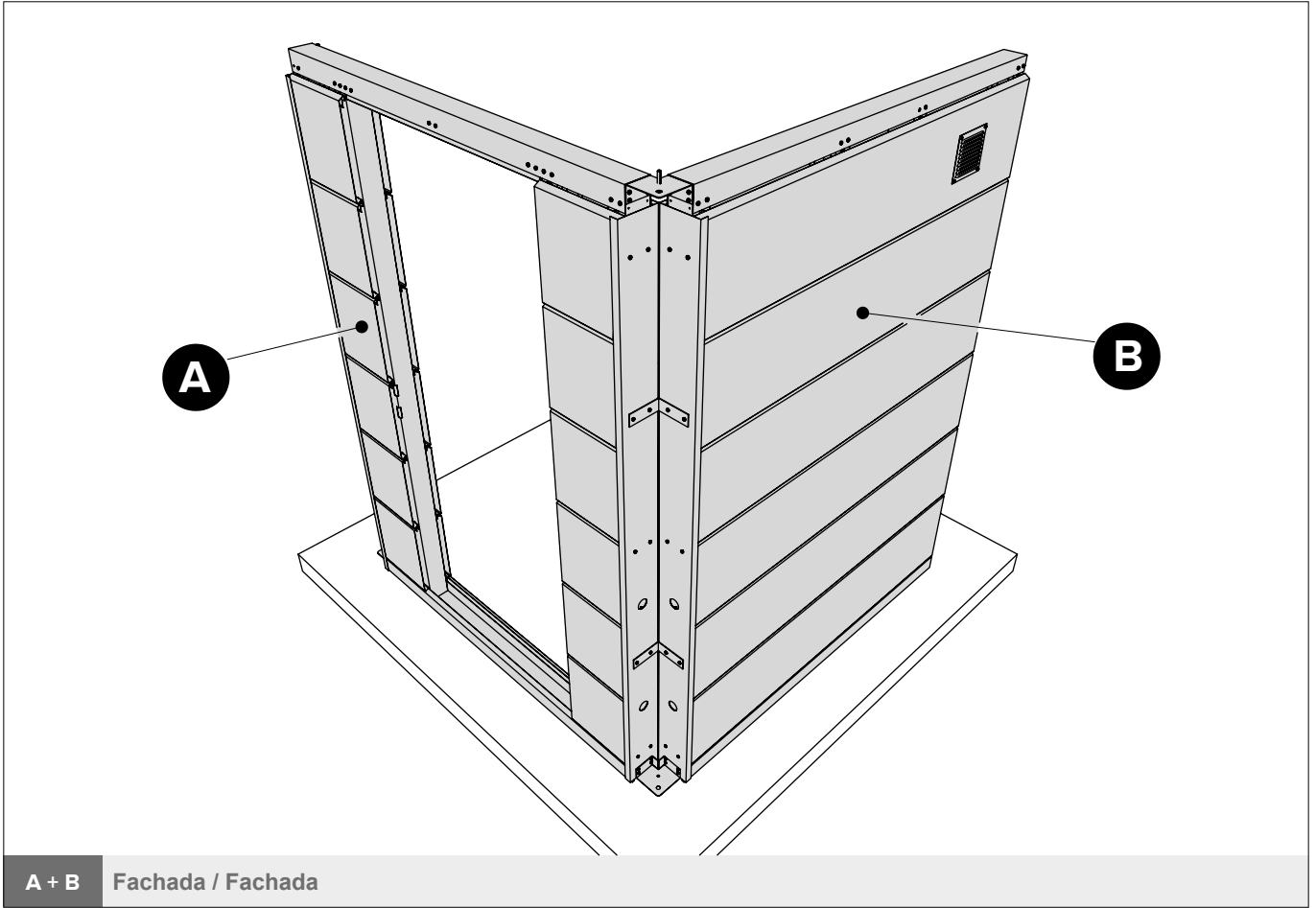
Fachada / Fachada

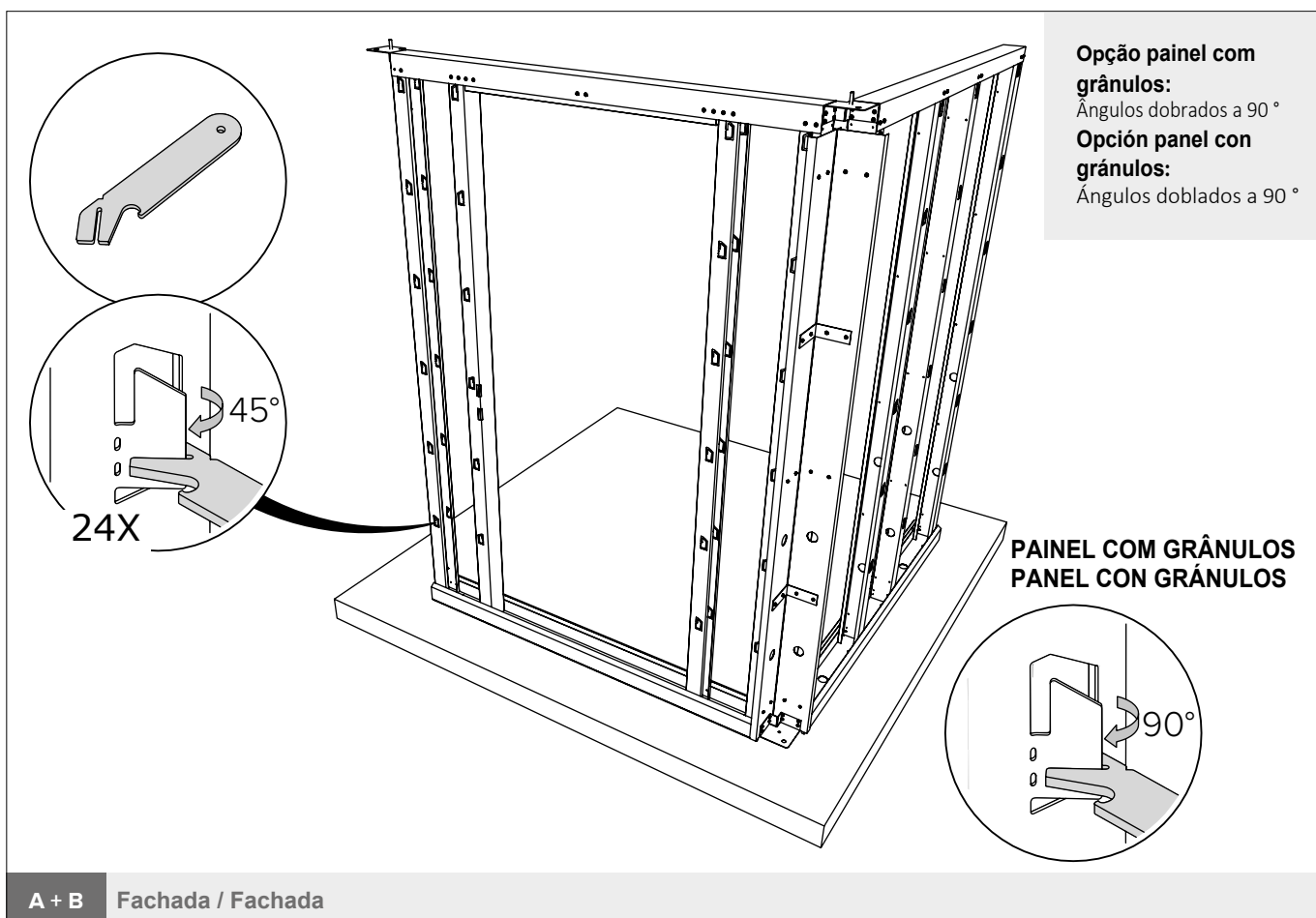
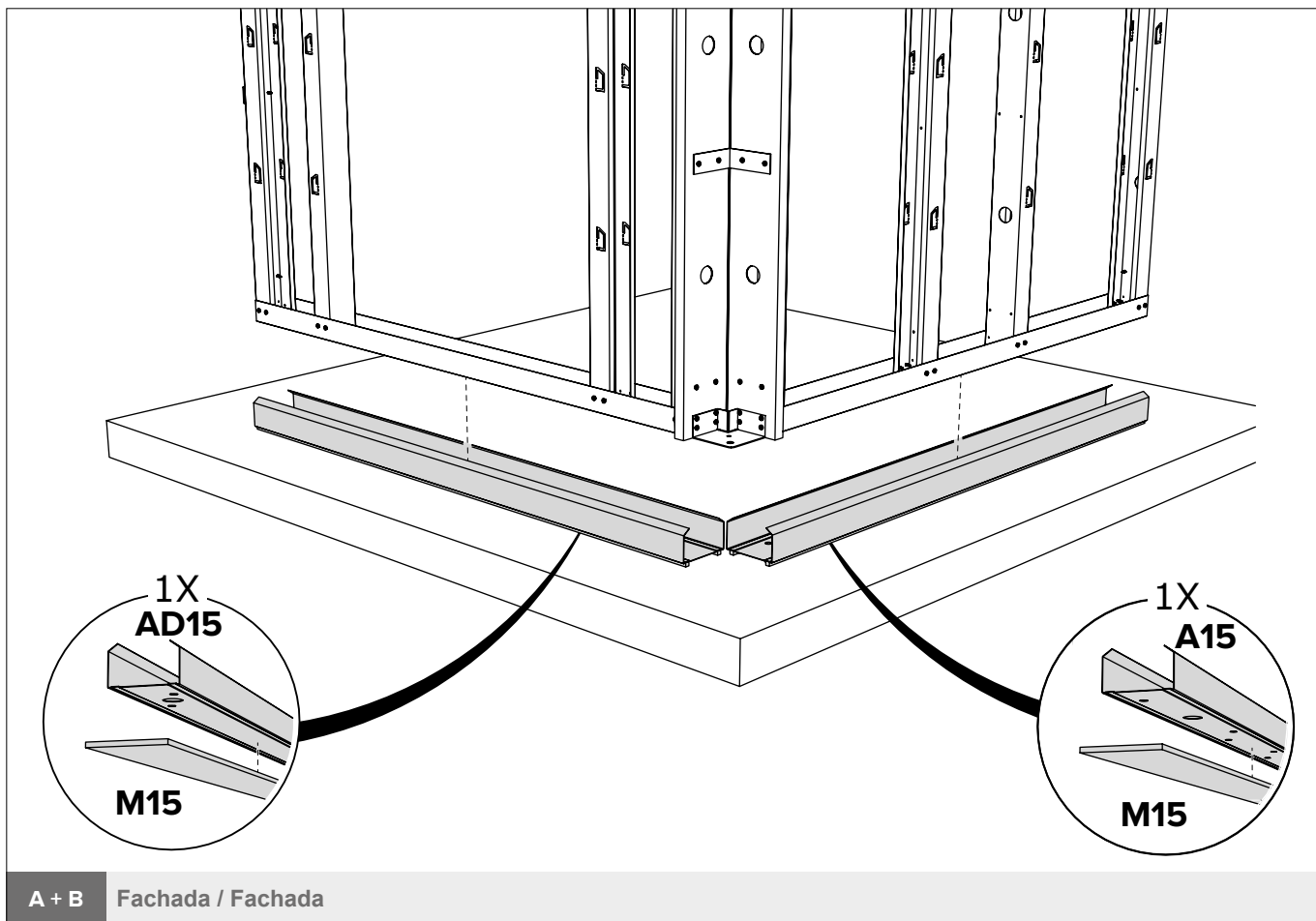


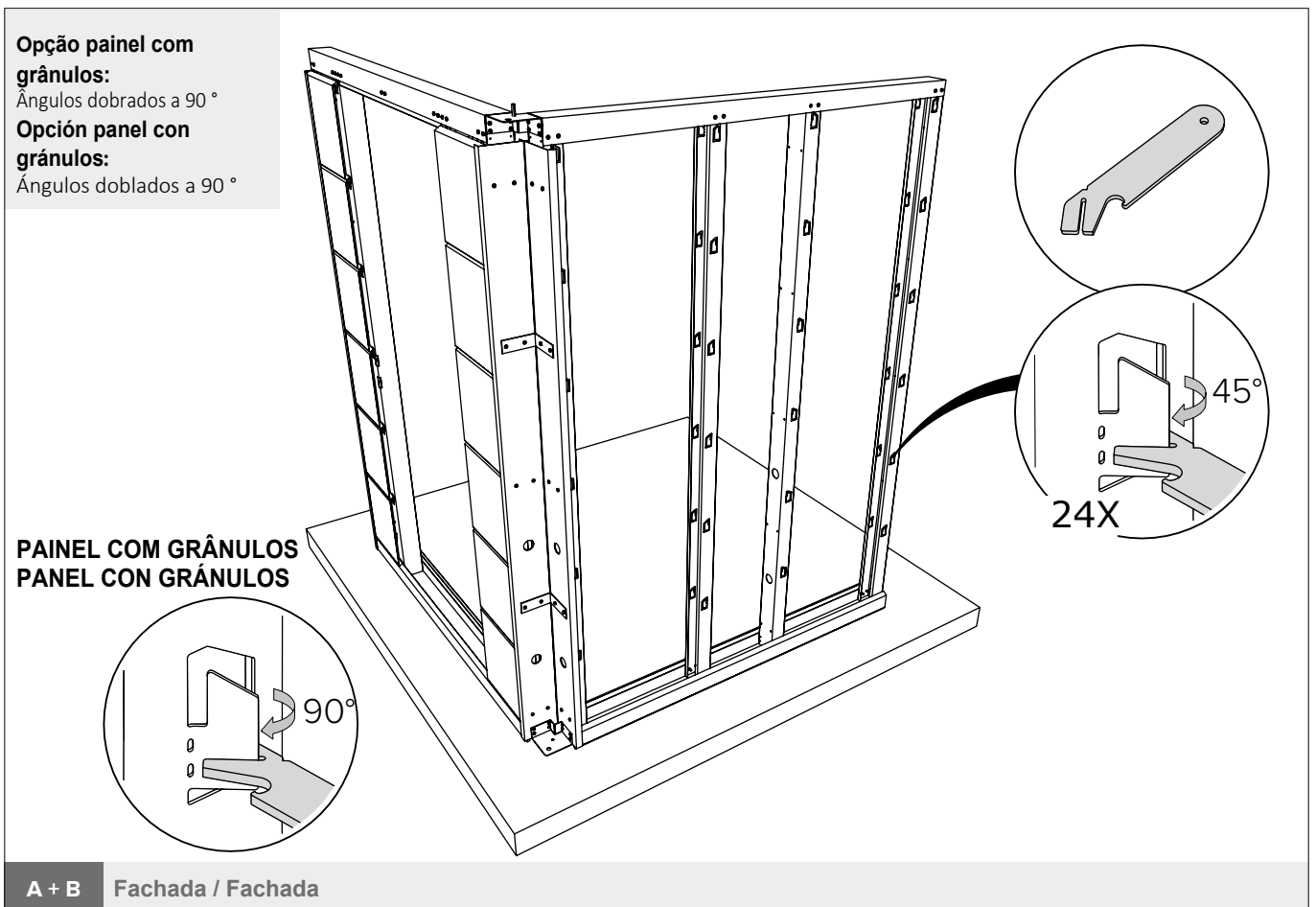
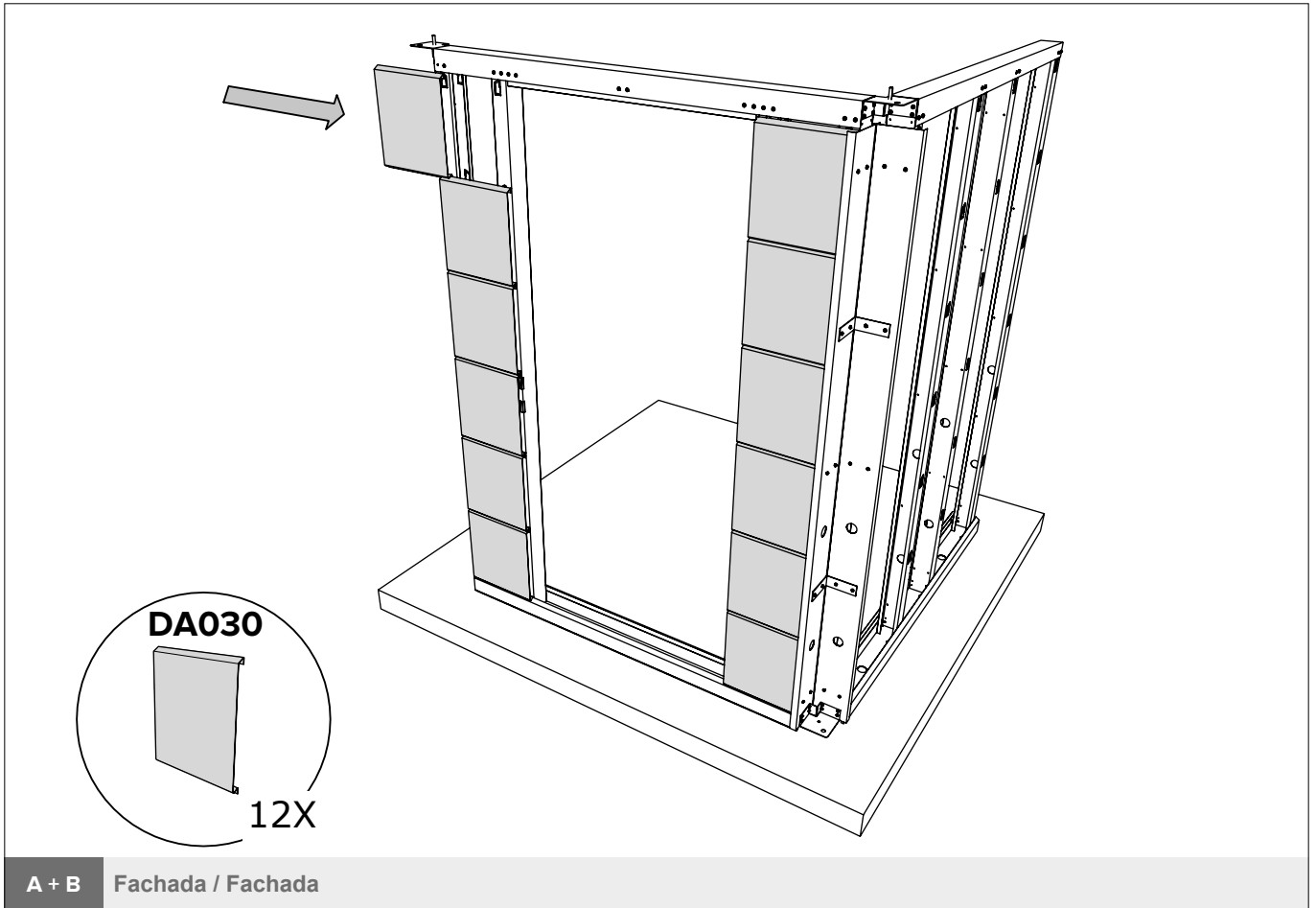


ABRIGO DE JARDIM / CASETA DE JARDÍN NH1

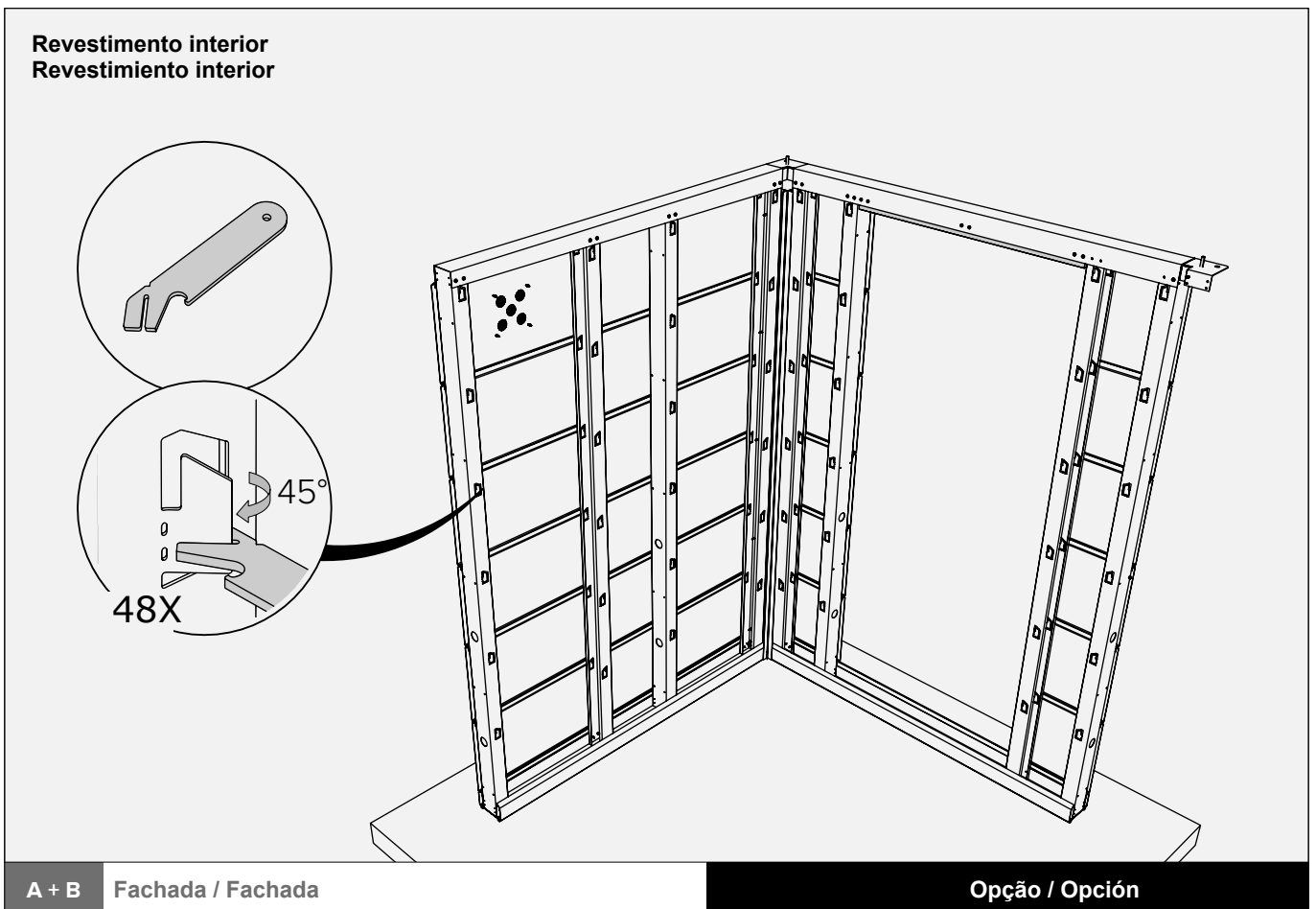
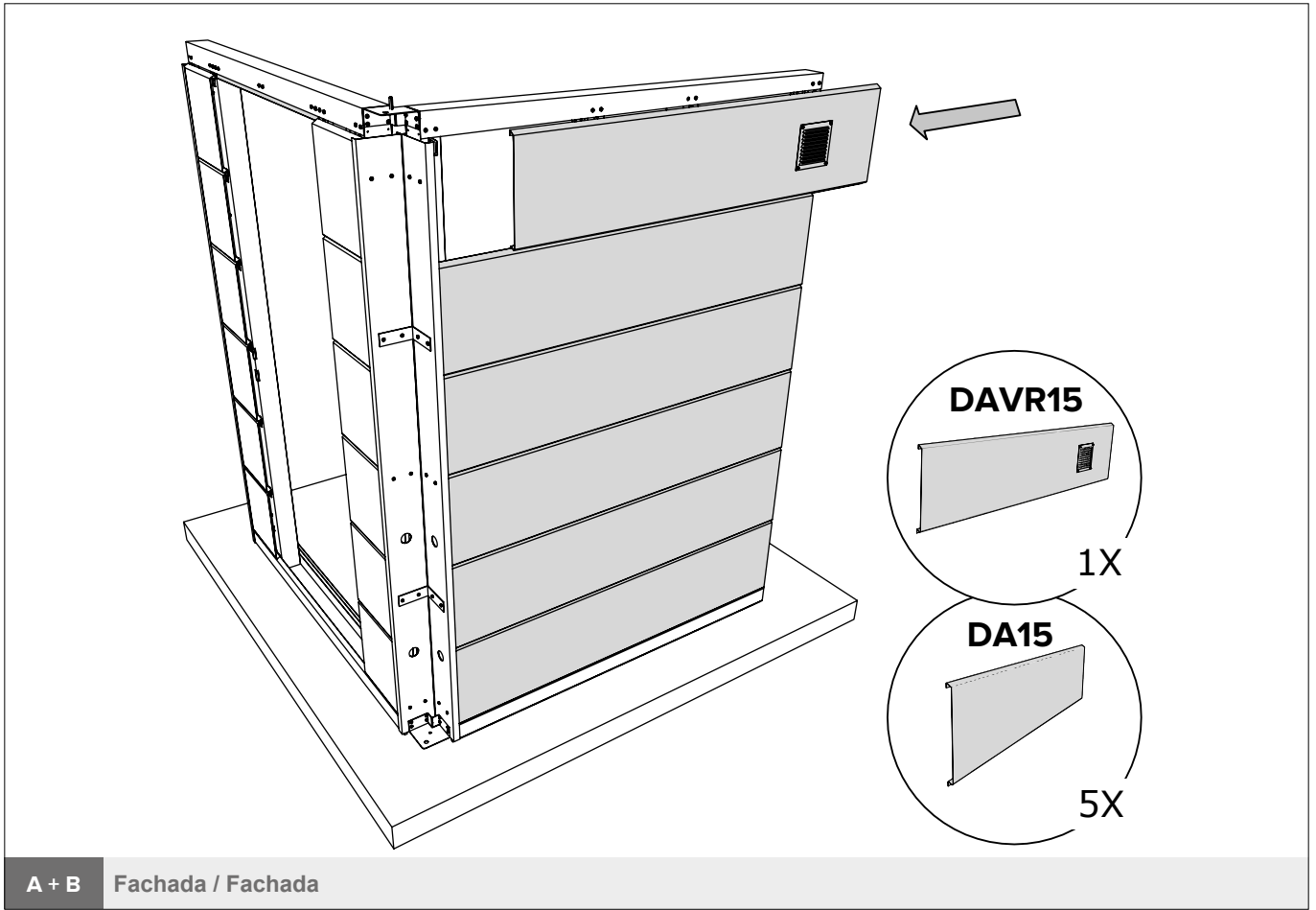




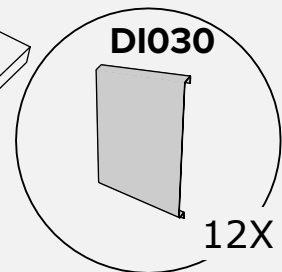
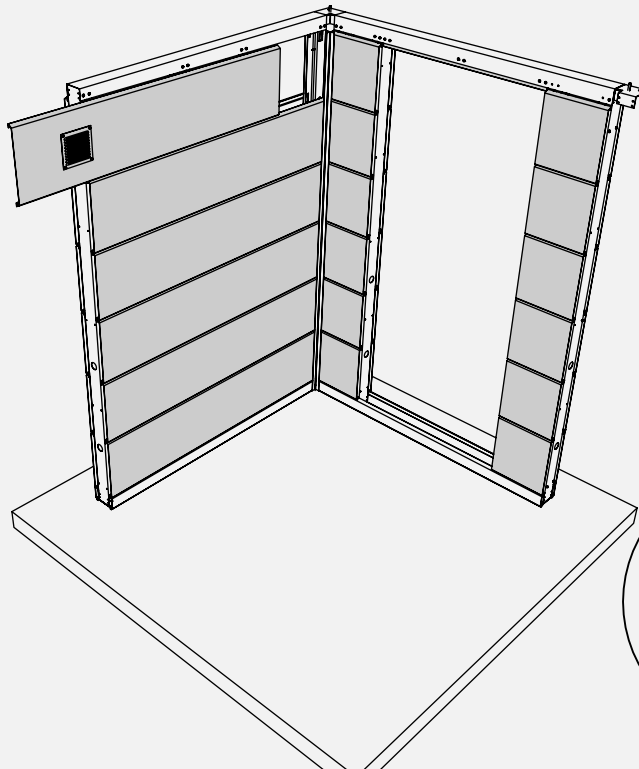
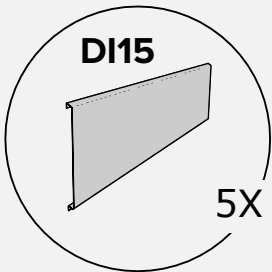
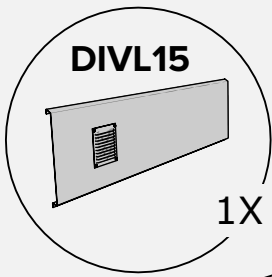




ABRIGO DE JARDIM / CASETA DE JARDÍN NH1

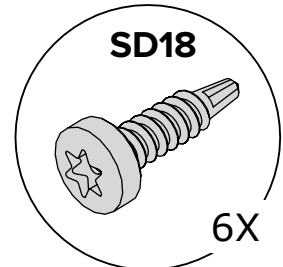
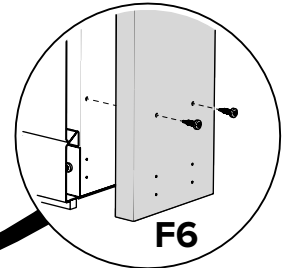
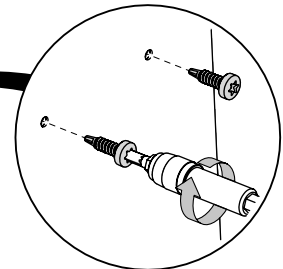
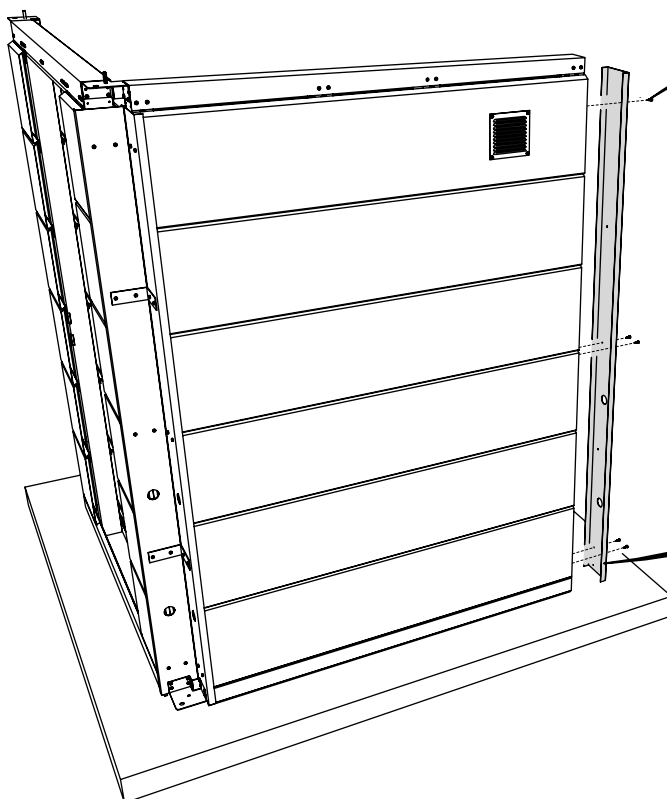


Revestimento interior
Revestimiento interior

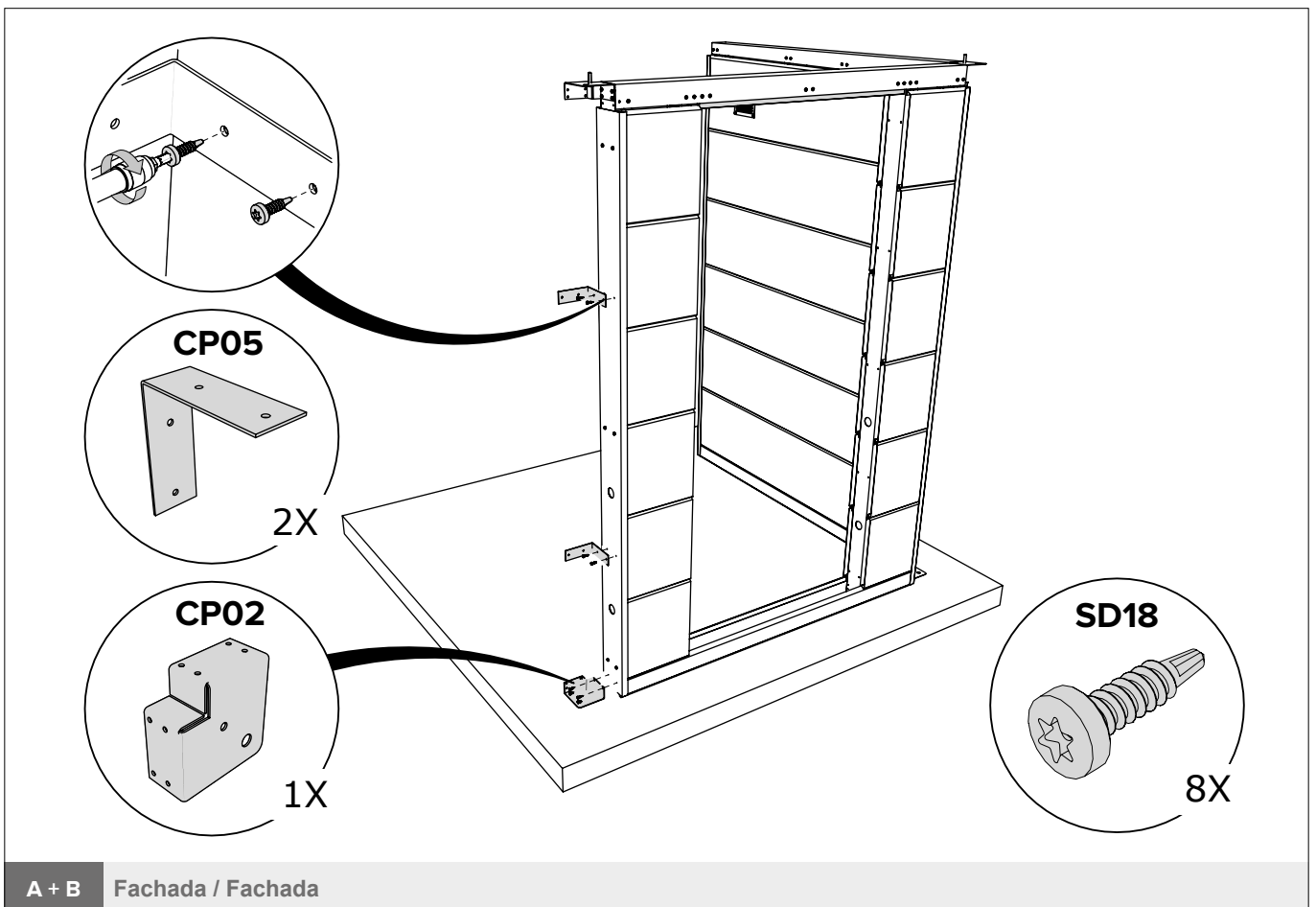
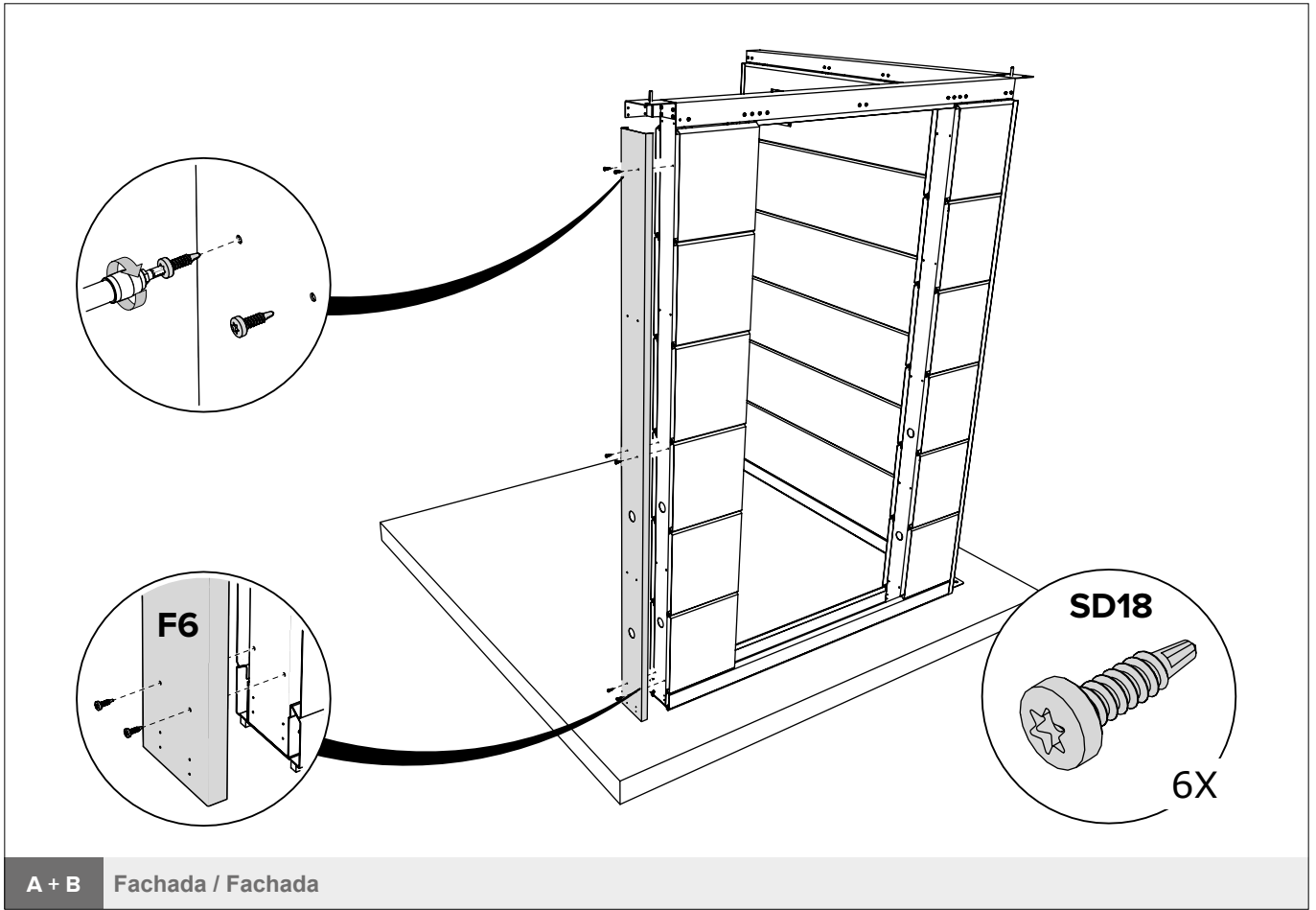


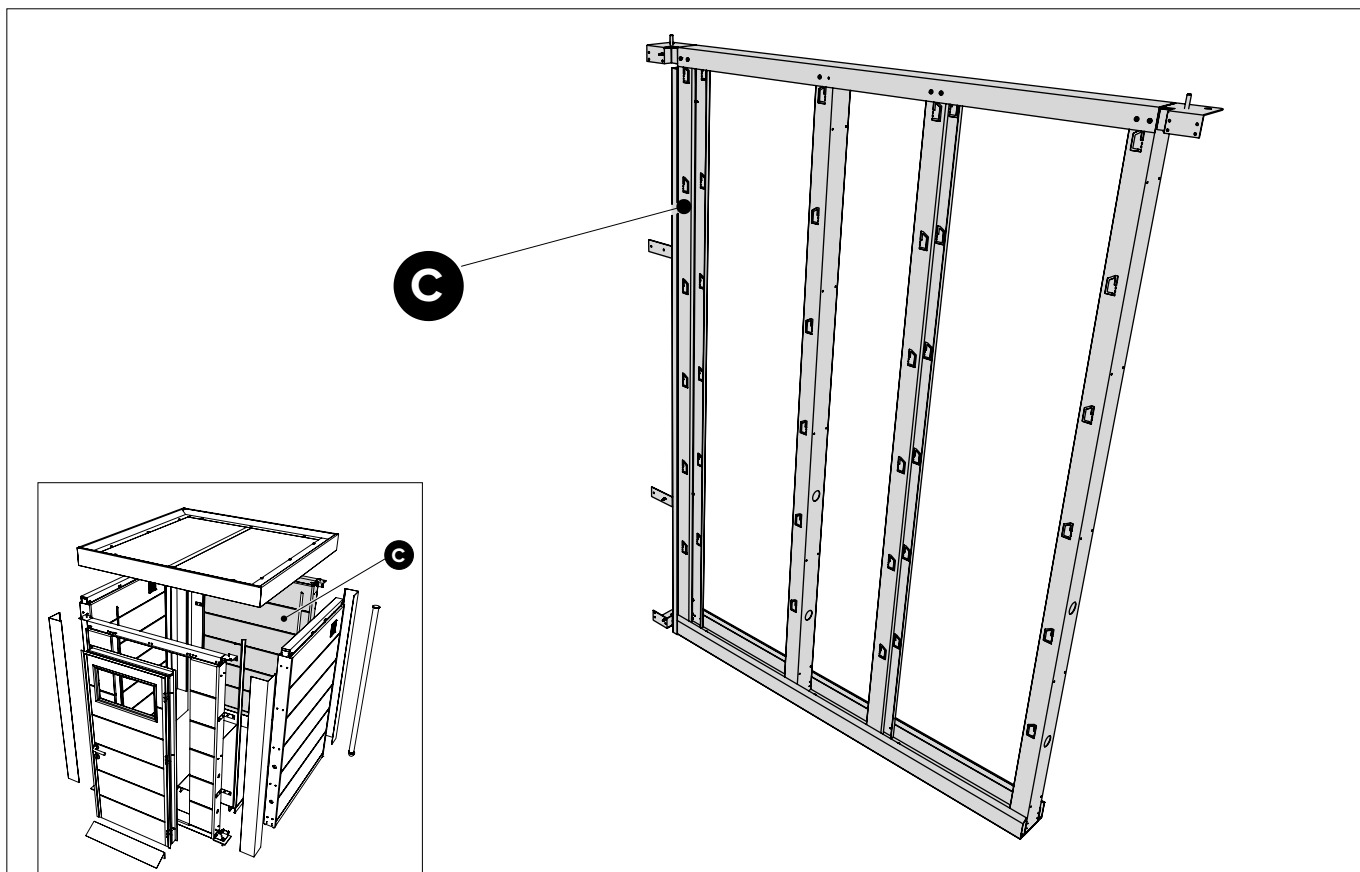
A + B Fachada / Fachada

Opção / Opción

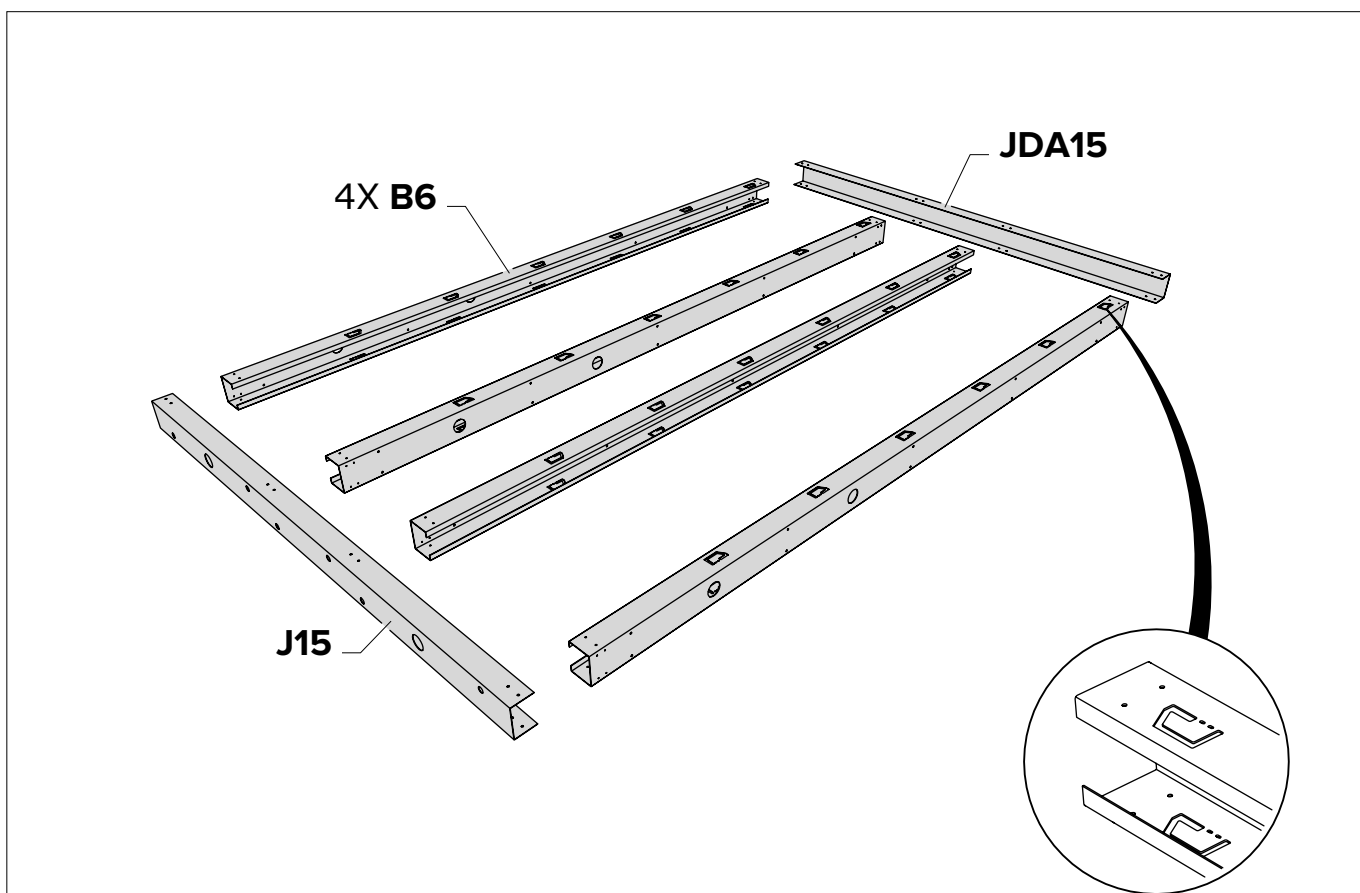


A + B Fachada / Fachada

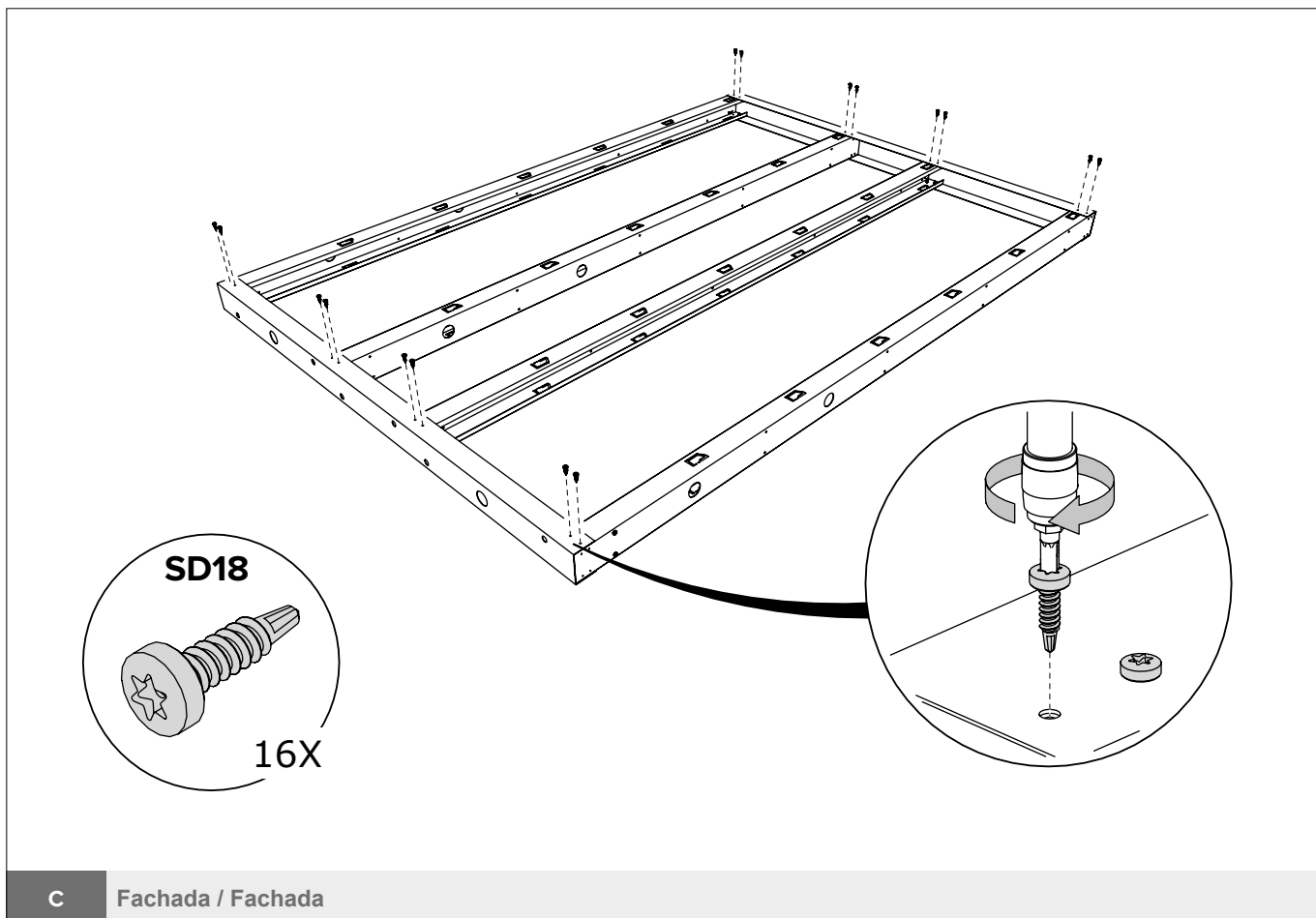




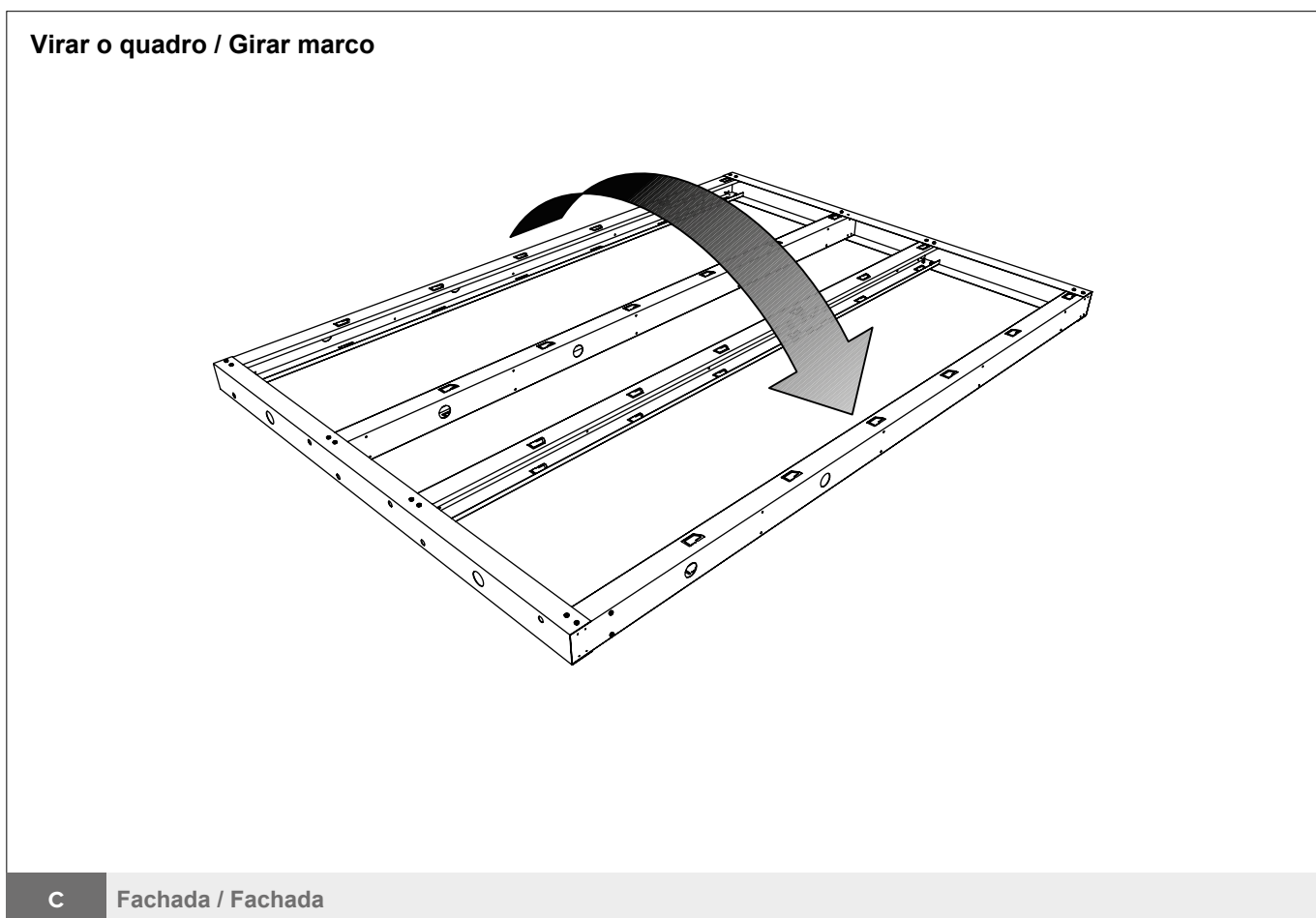
C Fachada / Fachada

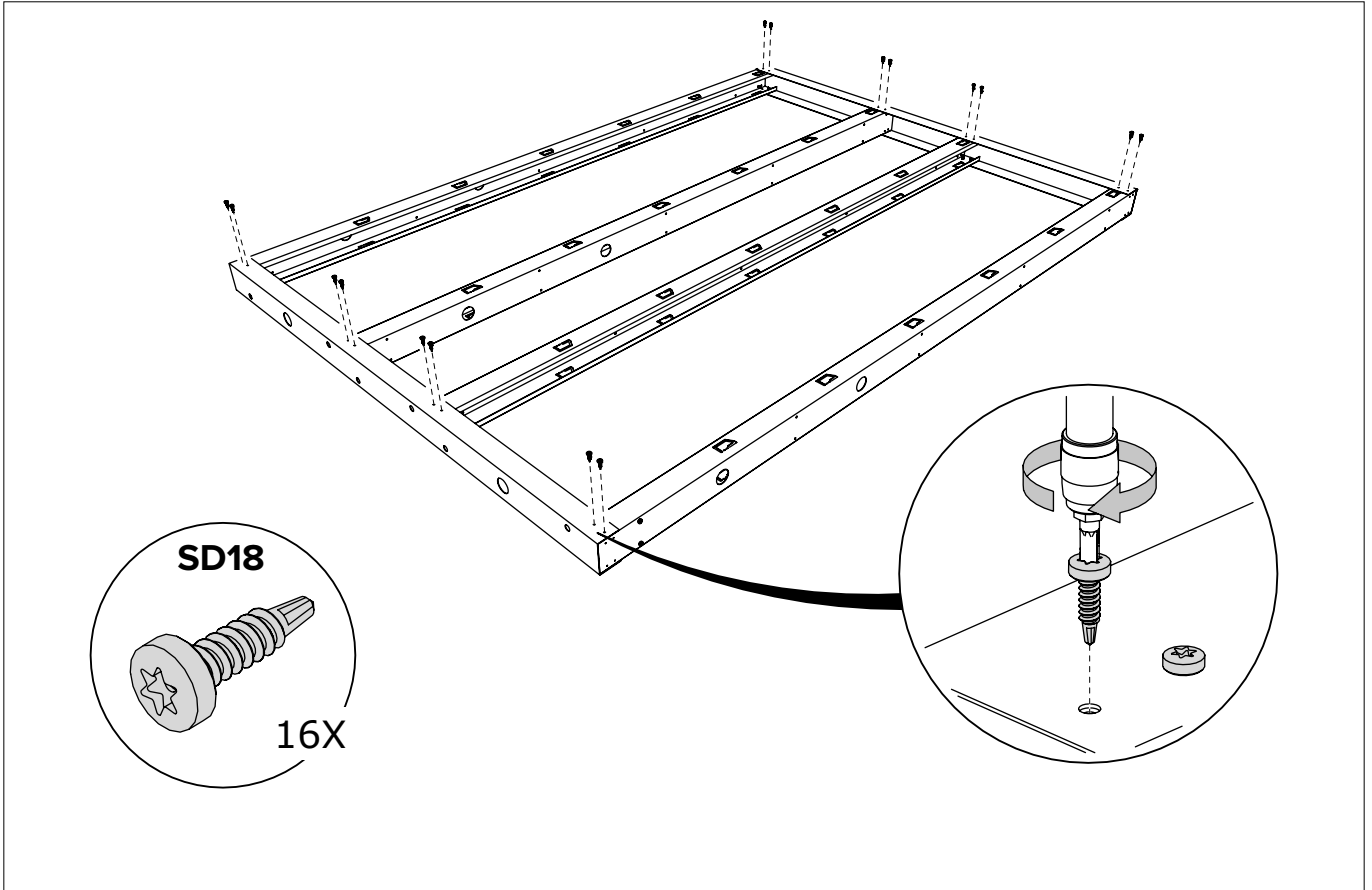


C Fachada / Fachada

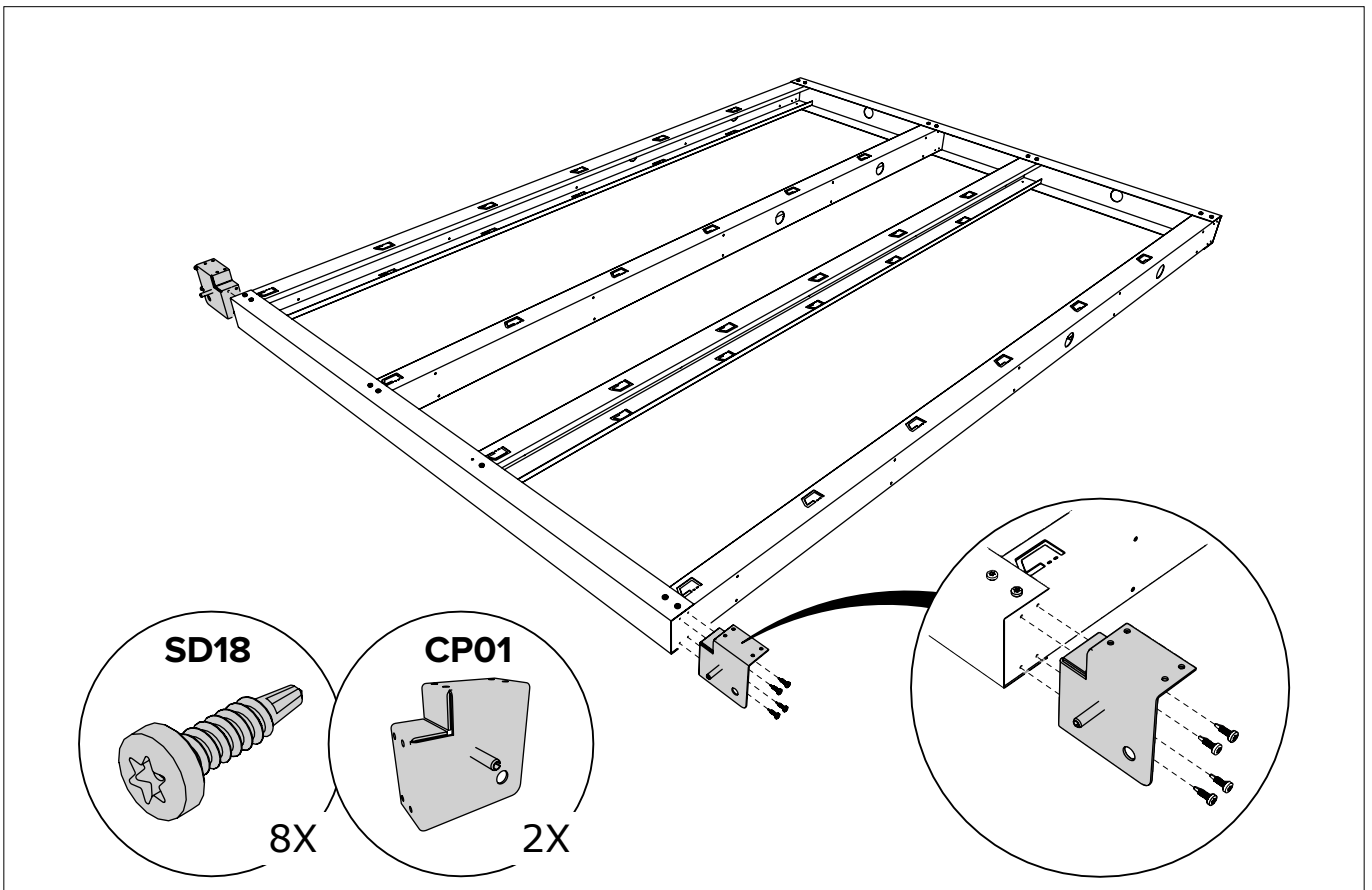


Virar o quadro / Girar marco

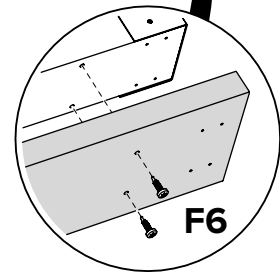
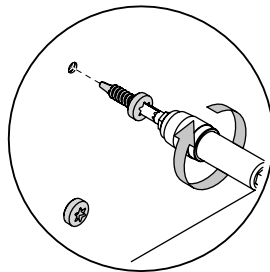
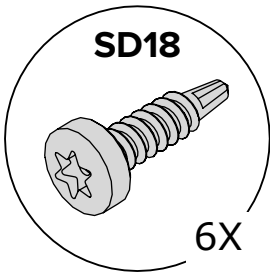
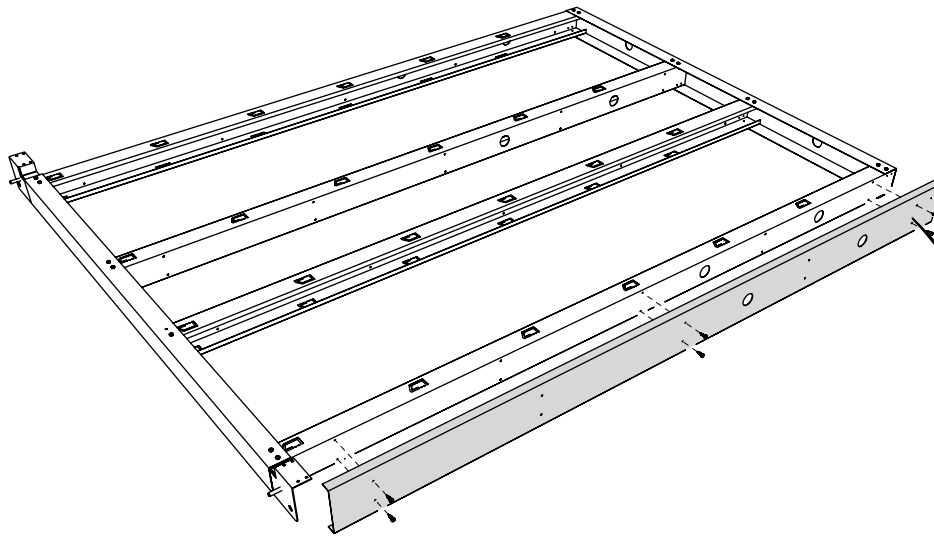




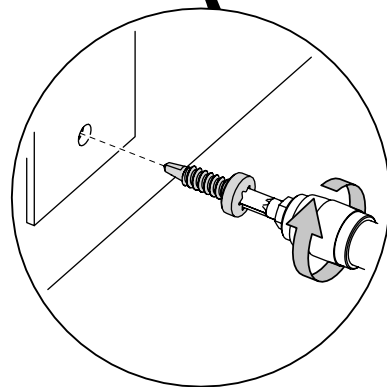
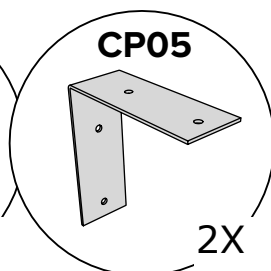
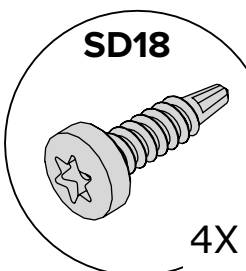
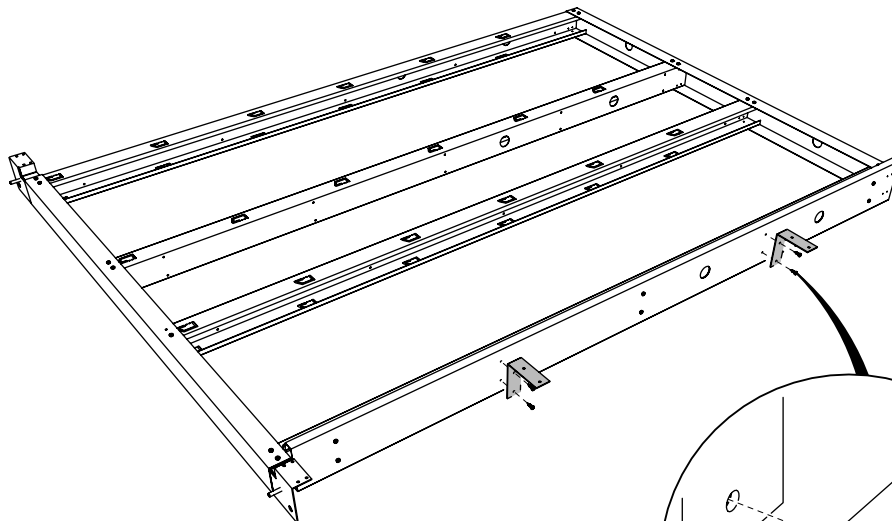
C Fachada / Fachada



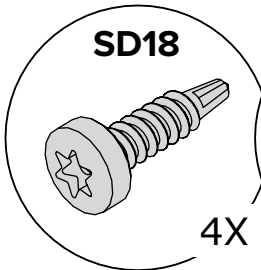
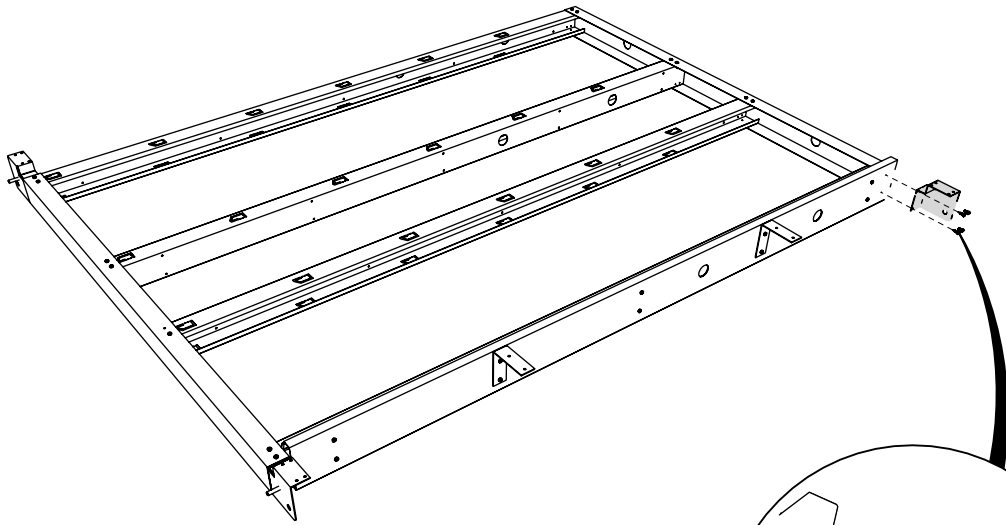
C Fachada / Fachada



C Fachada / Fachada

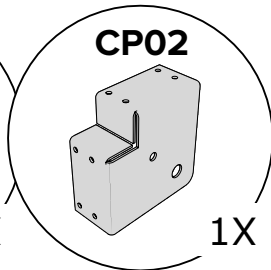


C Fachada / Fachada



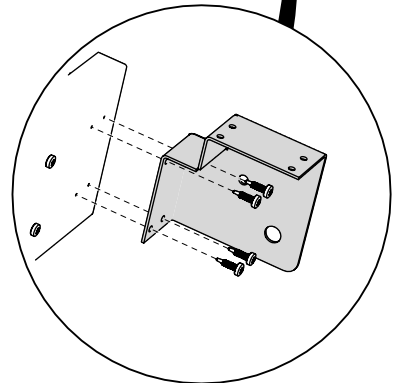
SD18

4X

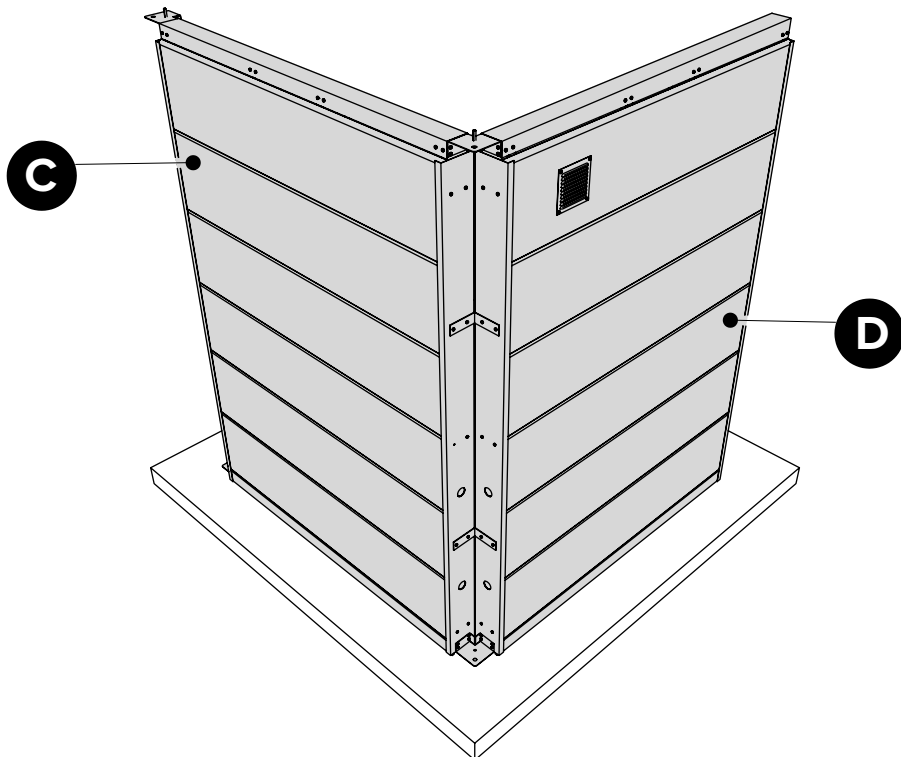


CP02

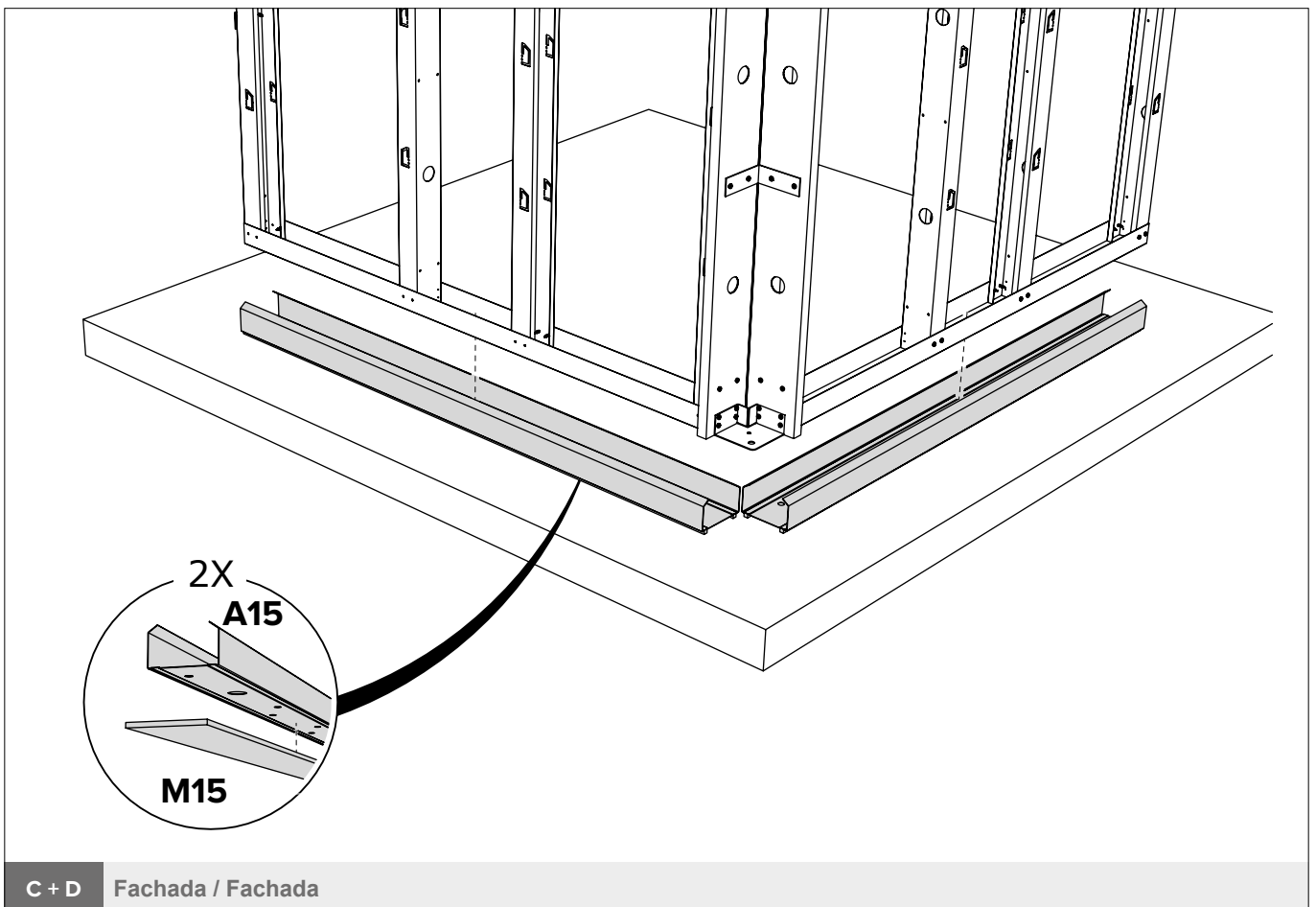
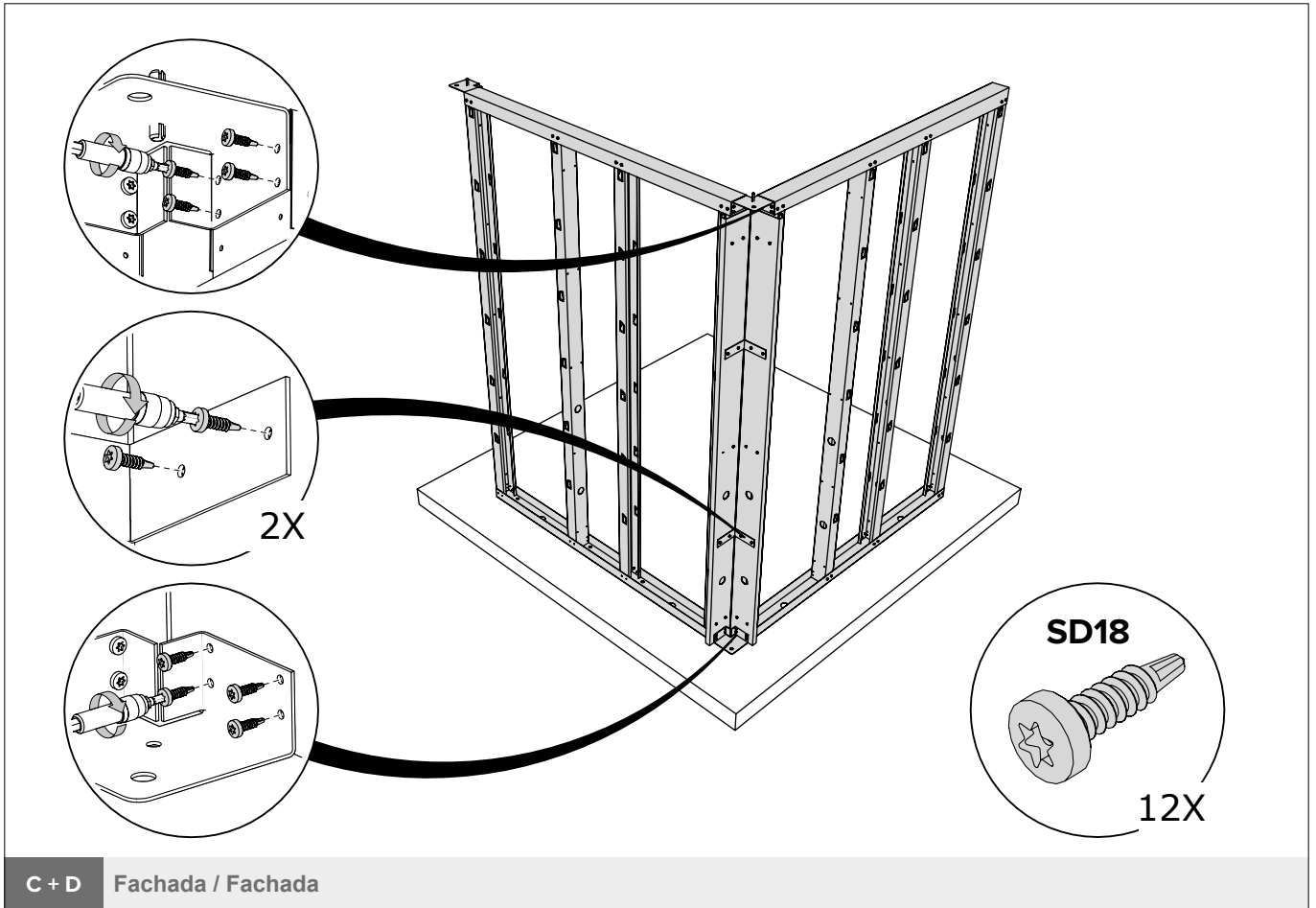
1X



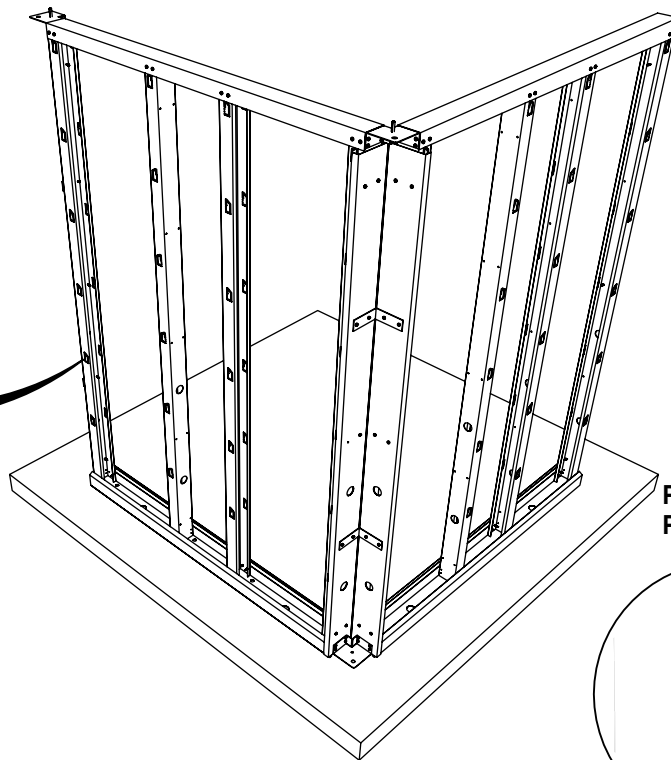
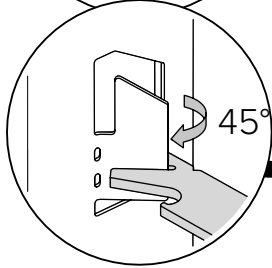
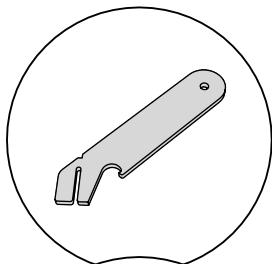
C Fachada / Fachada



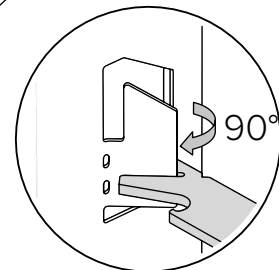
C + D Fachada / Fachada



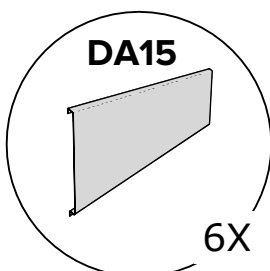
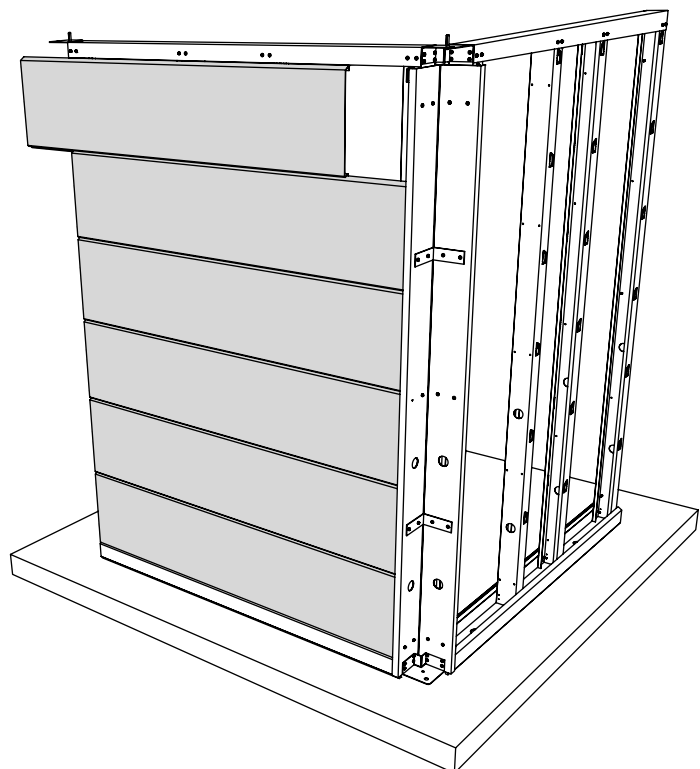
Opção painel com grânulos:
Ângulos dobrados a 90°
Opción panel con gránulos:
Ángulos doblados a 90°



PAINEL COM GRÂNULOS
PANEL CON GRÁNULOS

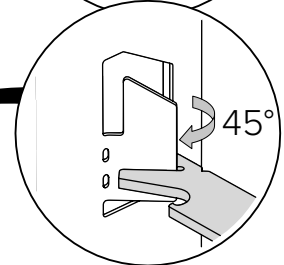
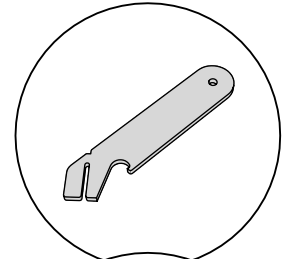
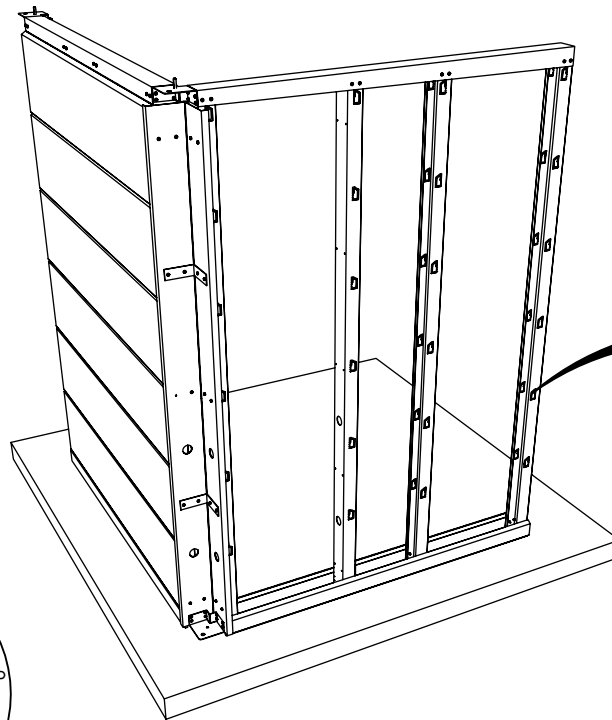


C + D Fachada / Fachada

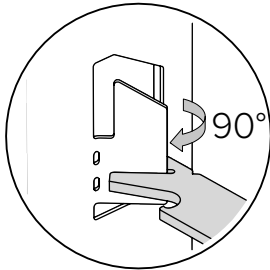


C + D Fachada / Fachada

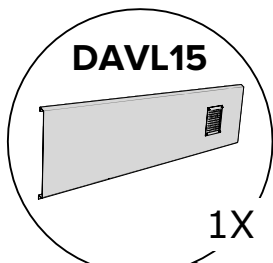
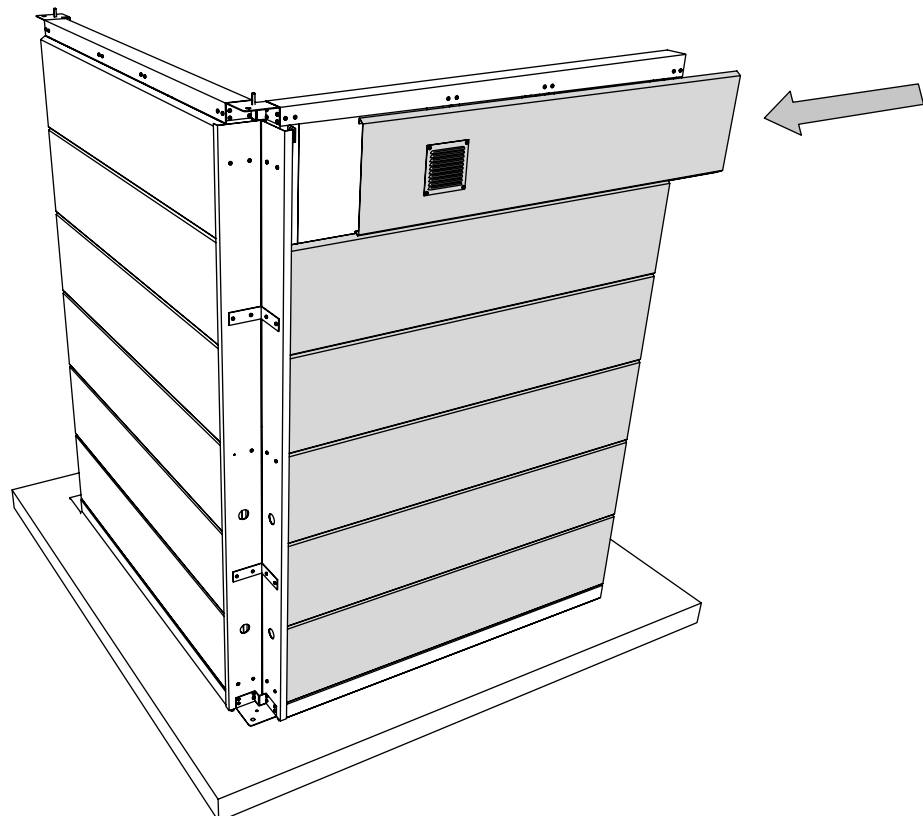
Opção painel com grânulos:
Ângulos dobrados a 90°
Opção painel con grânulos:
Ângulos dobrados a 90°



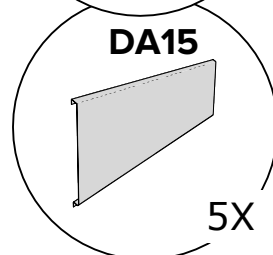
PAINEL COM GRÂNULOS
PAINEL COM GRÂNULOS



C + D Fachada / Fachada



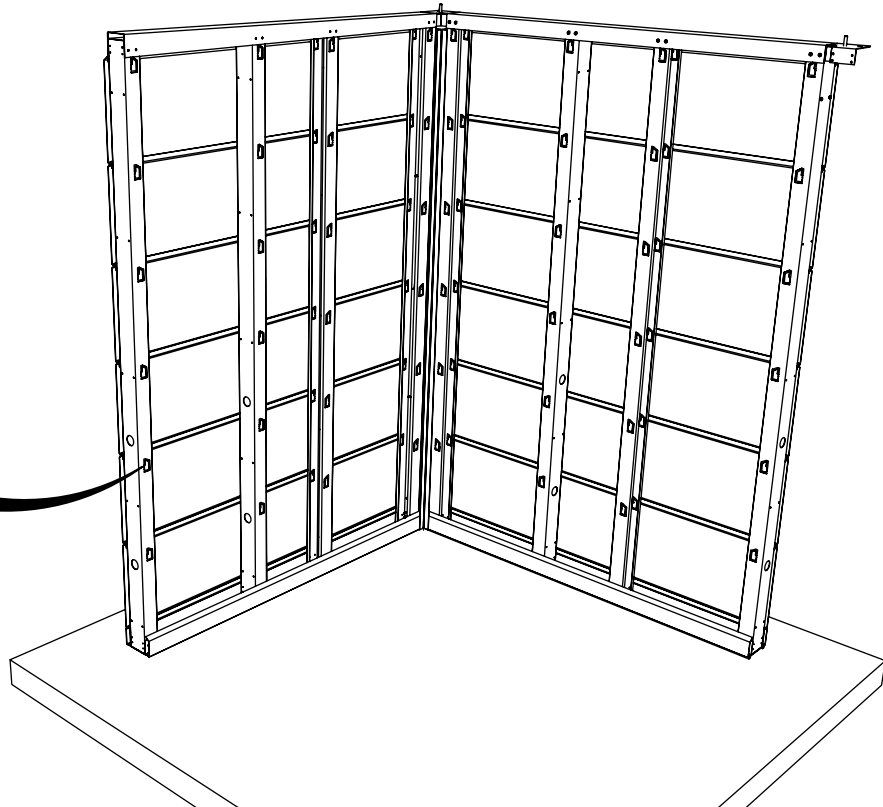
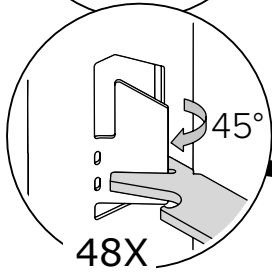
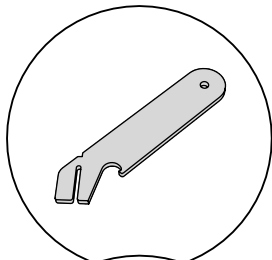
1X



5X

C + D Fachada / Fachada

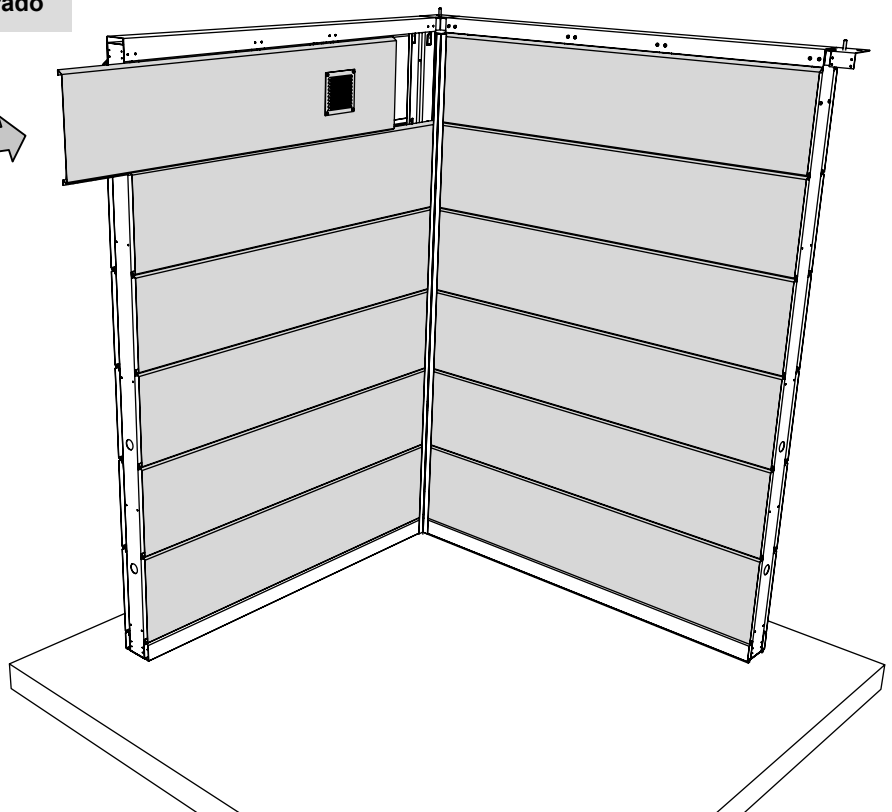
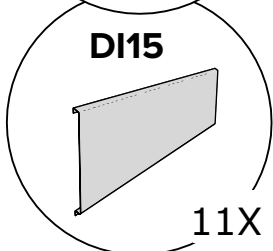
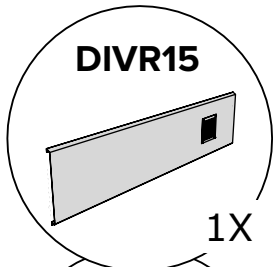
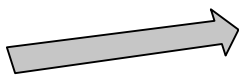
Revestimento interior
Revestimiento interior



C + D Fachada / Fachada

Opção / Opción

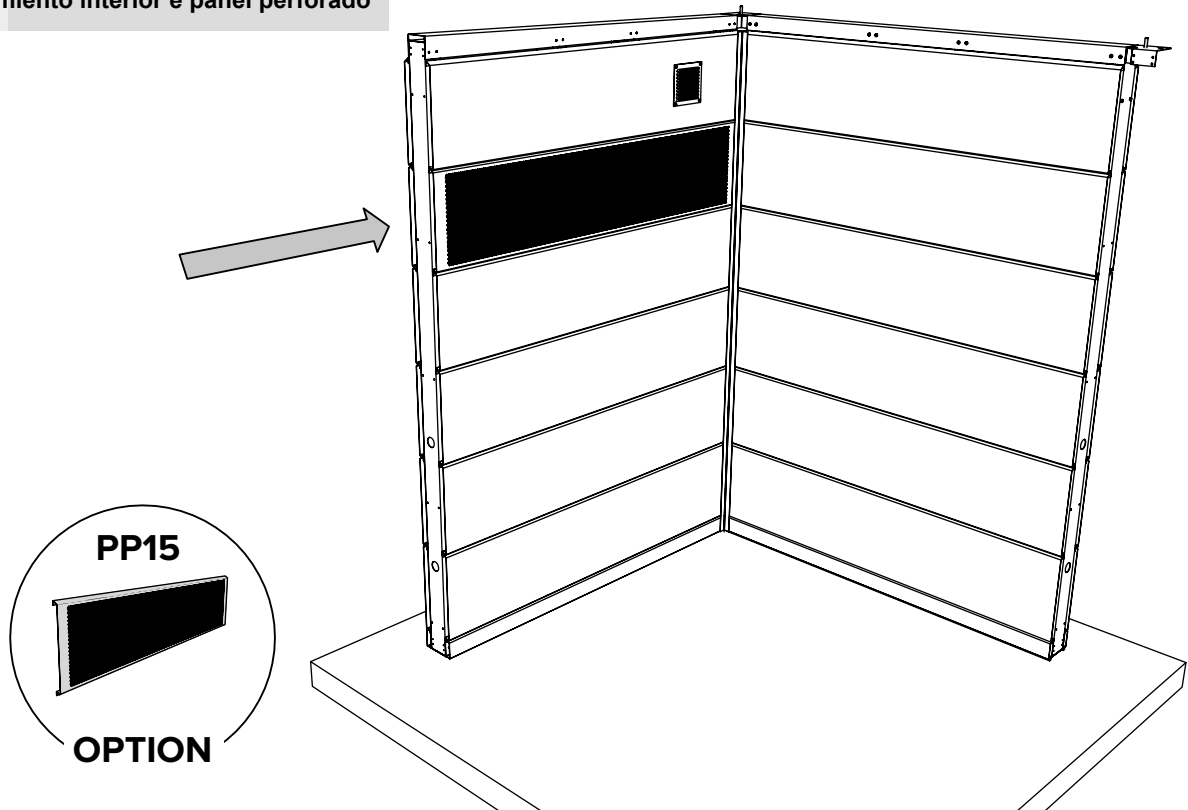
Revestimento interior e painel perfurado
Revestimiento interior e panel perforado



C + D Fachada / Fachada

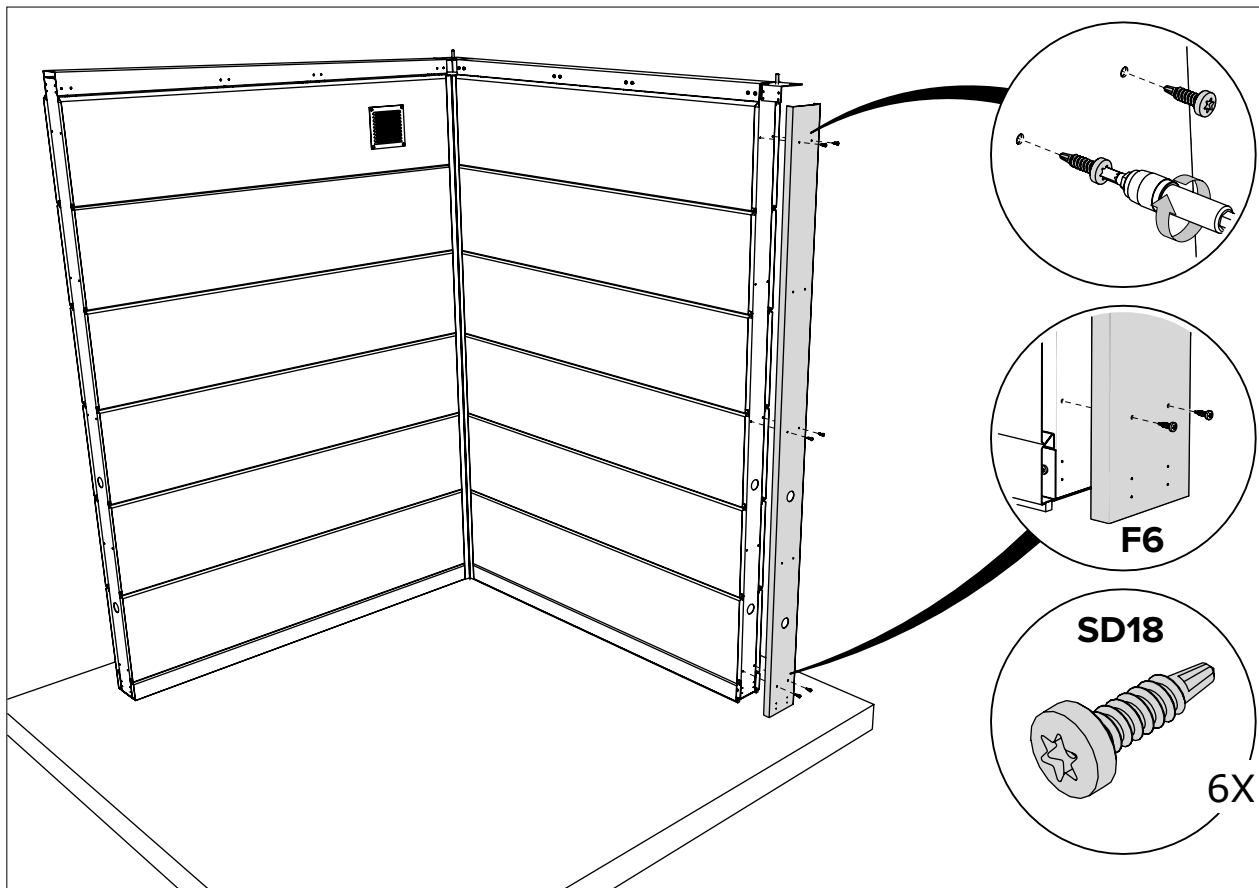
Opção / Opción

Revestimento interior e painel perfurado
Revestimiento interior e panel perforado

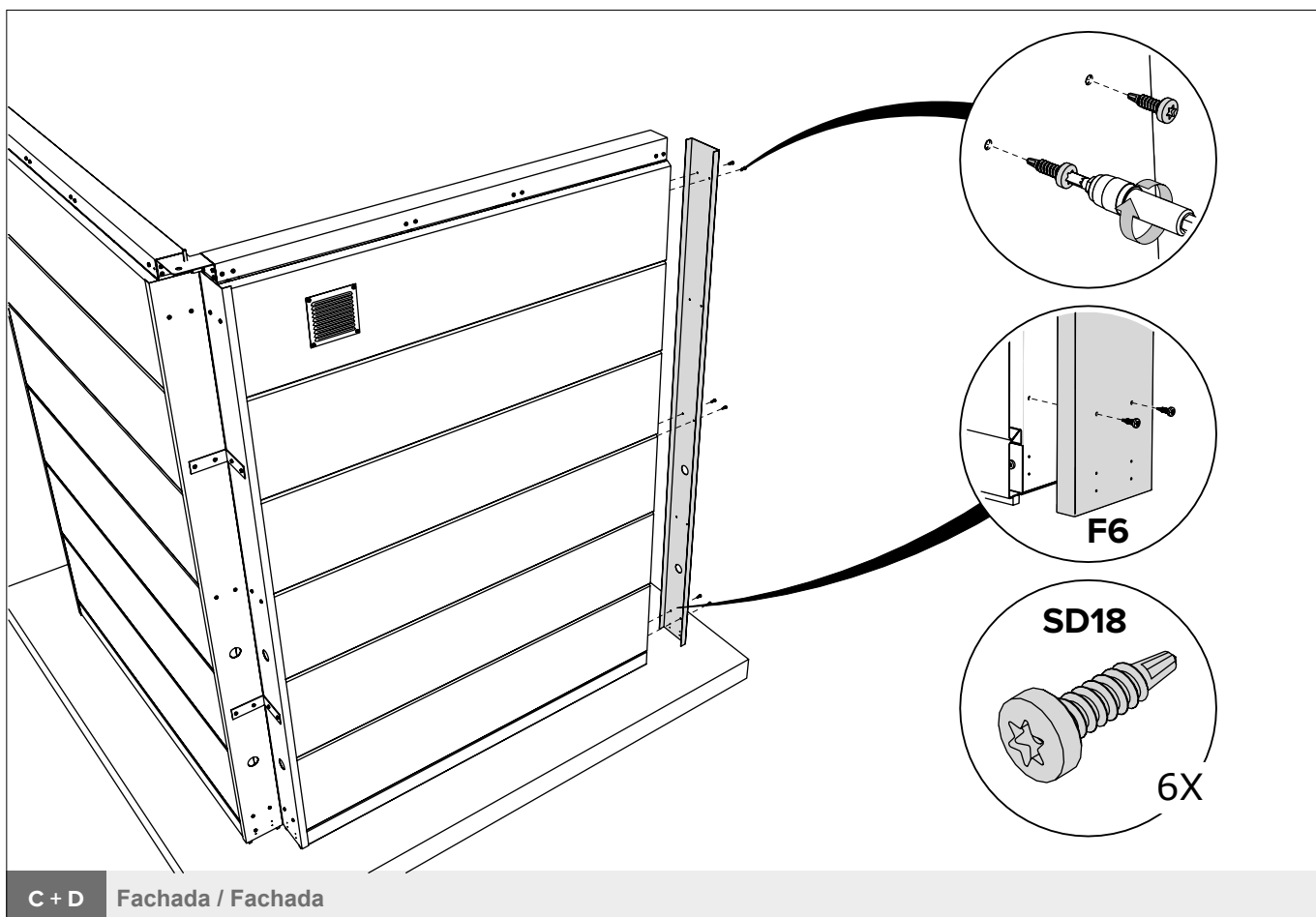
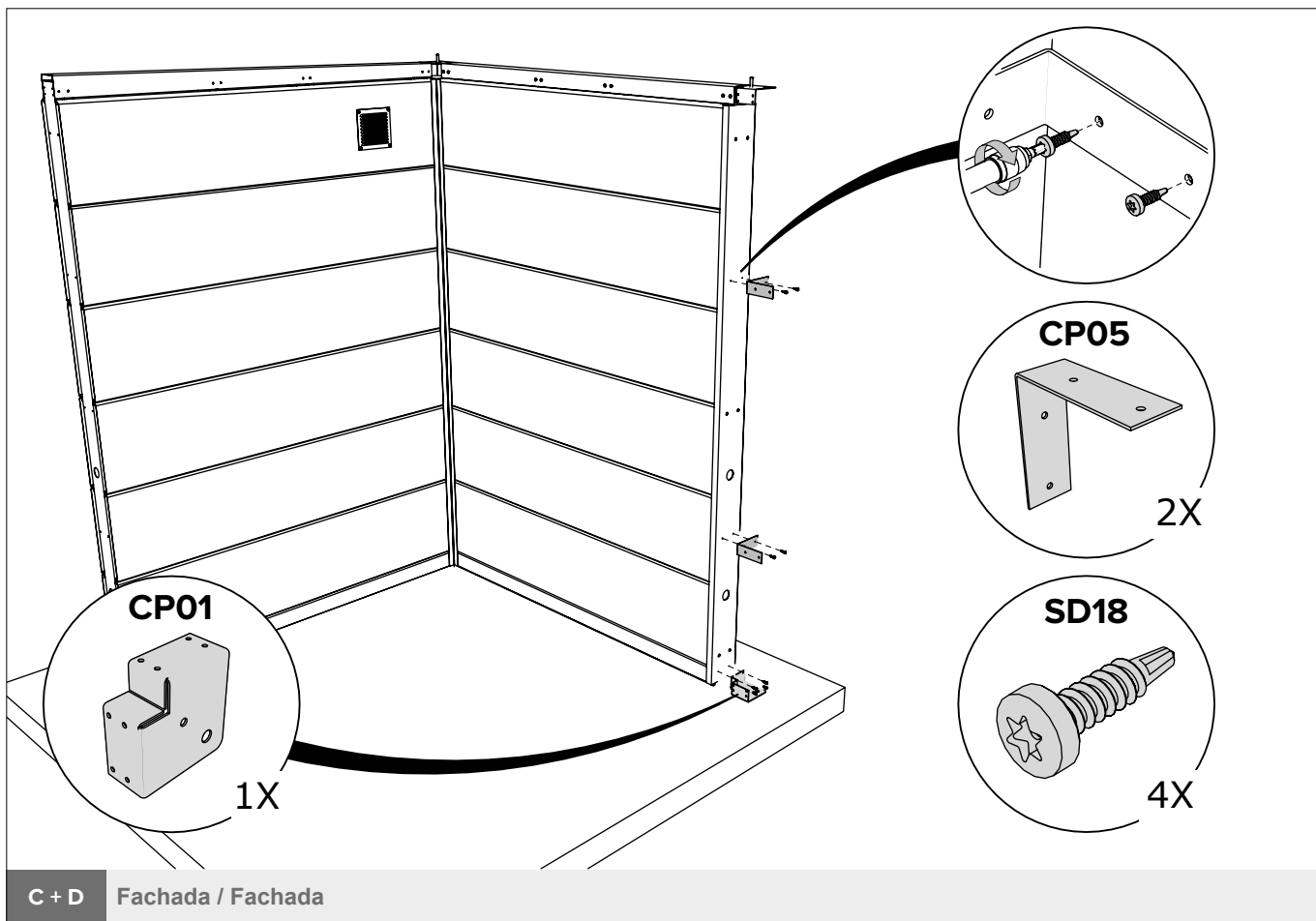


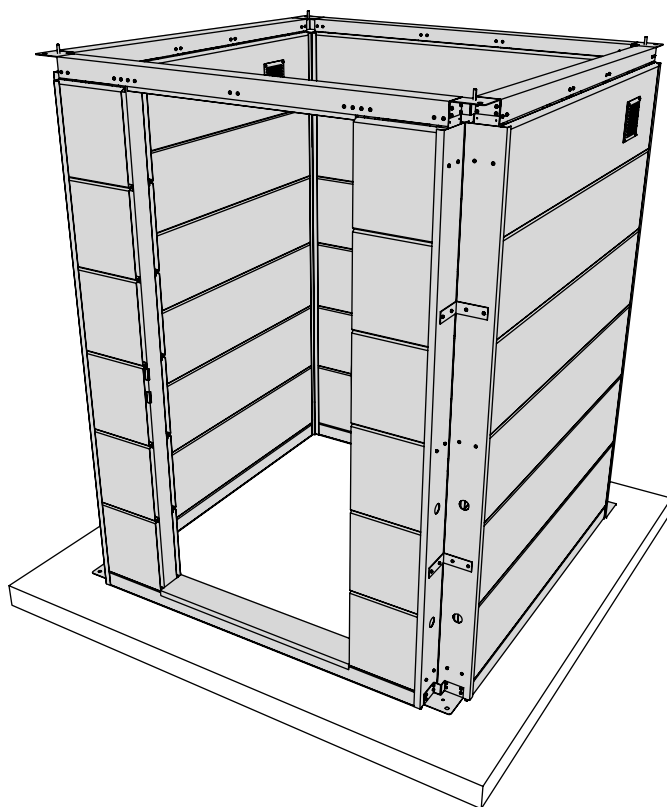
C+D Fachada / Fachada

Opção / Opción

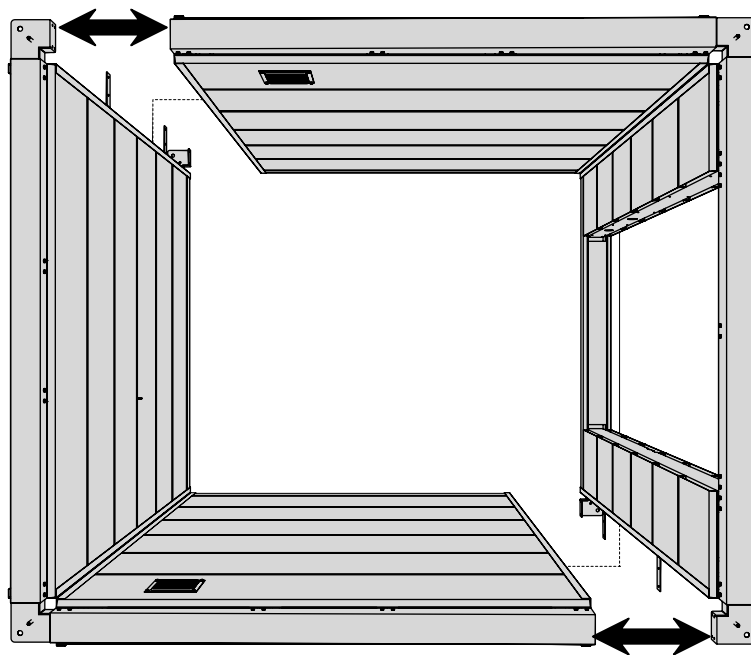


C+D Fachada / Fachada

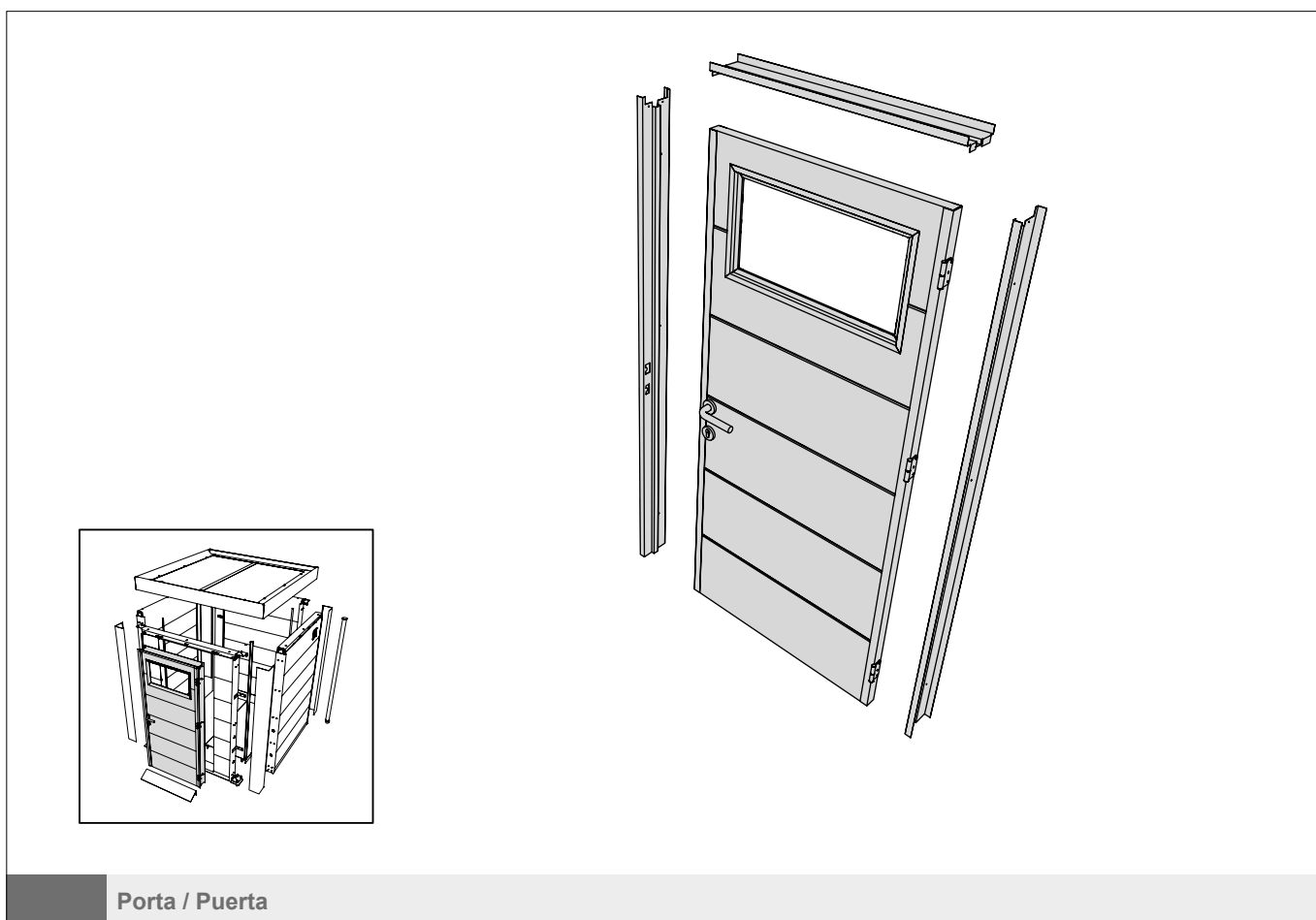
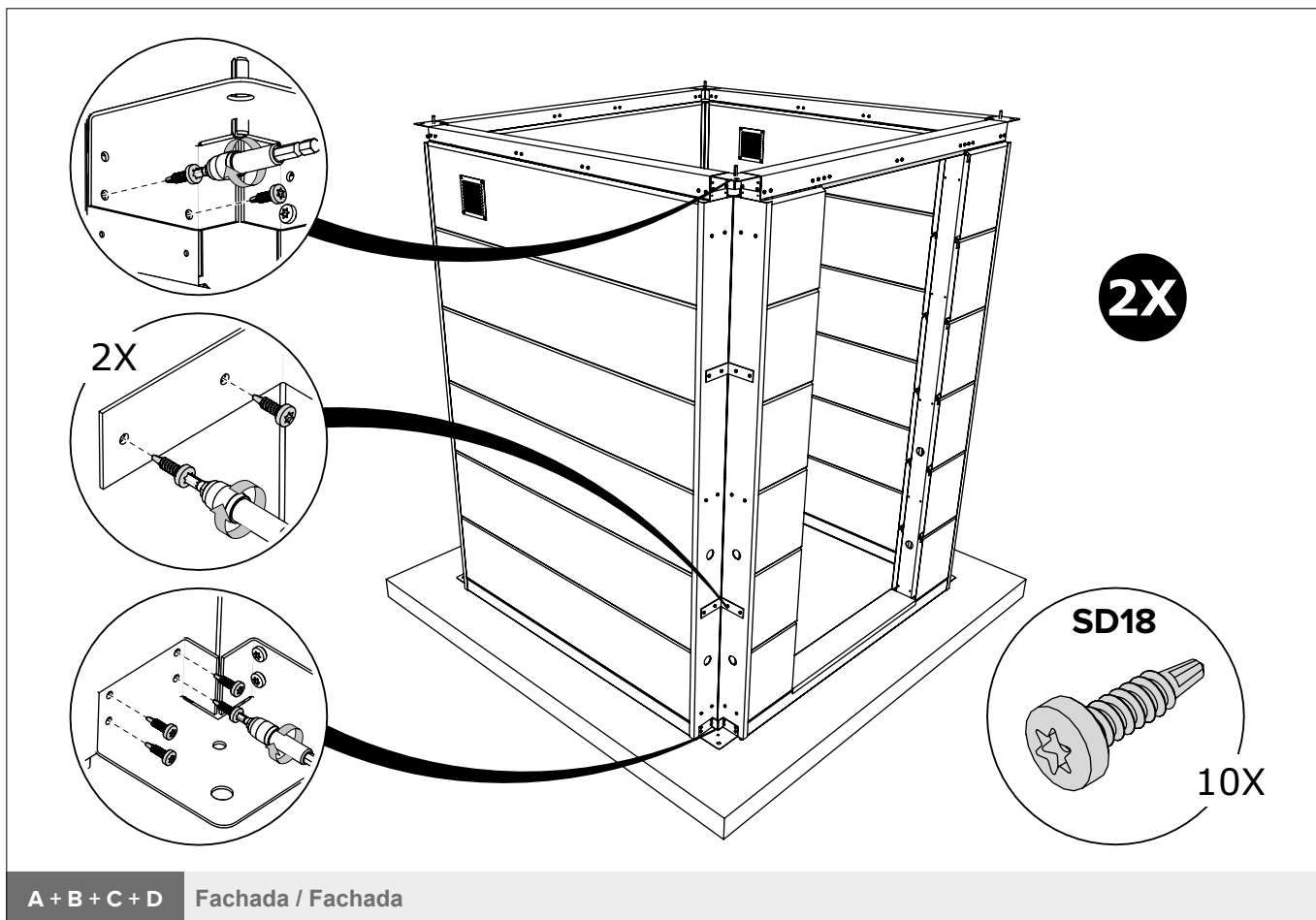


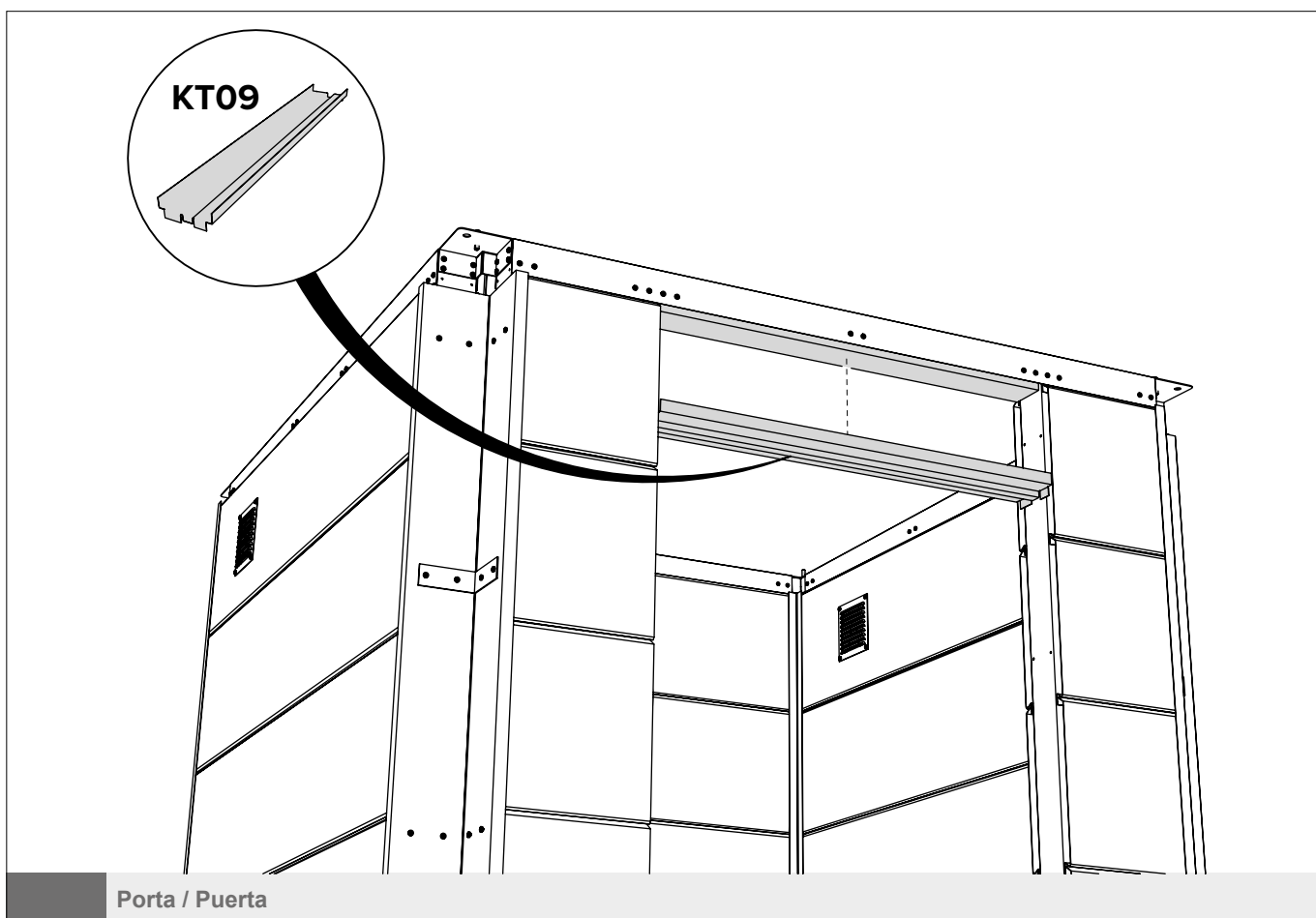
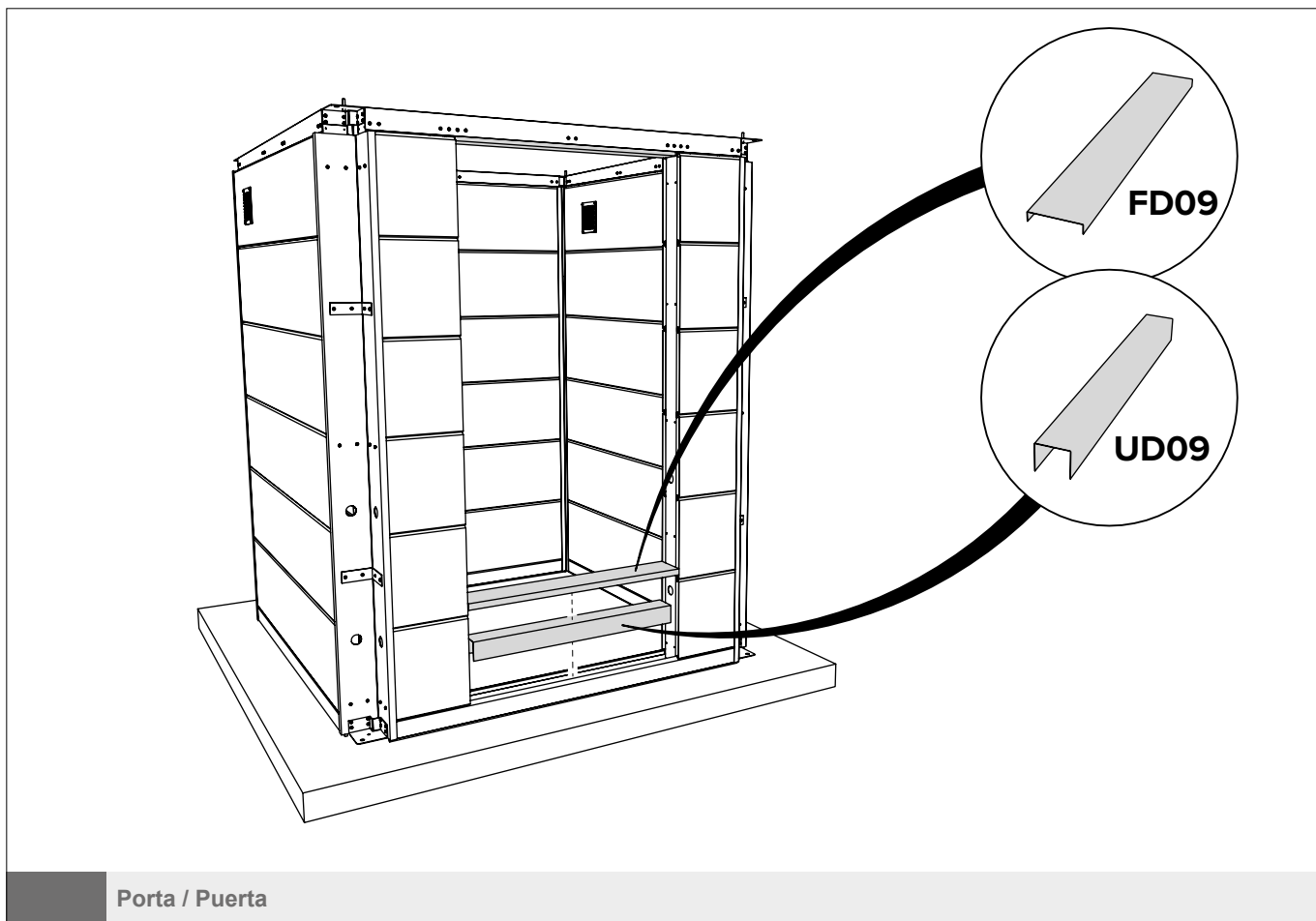


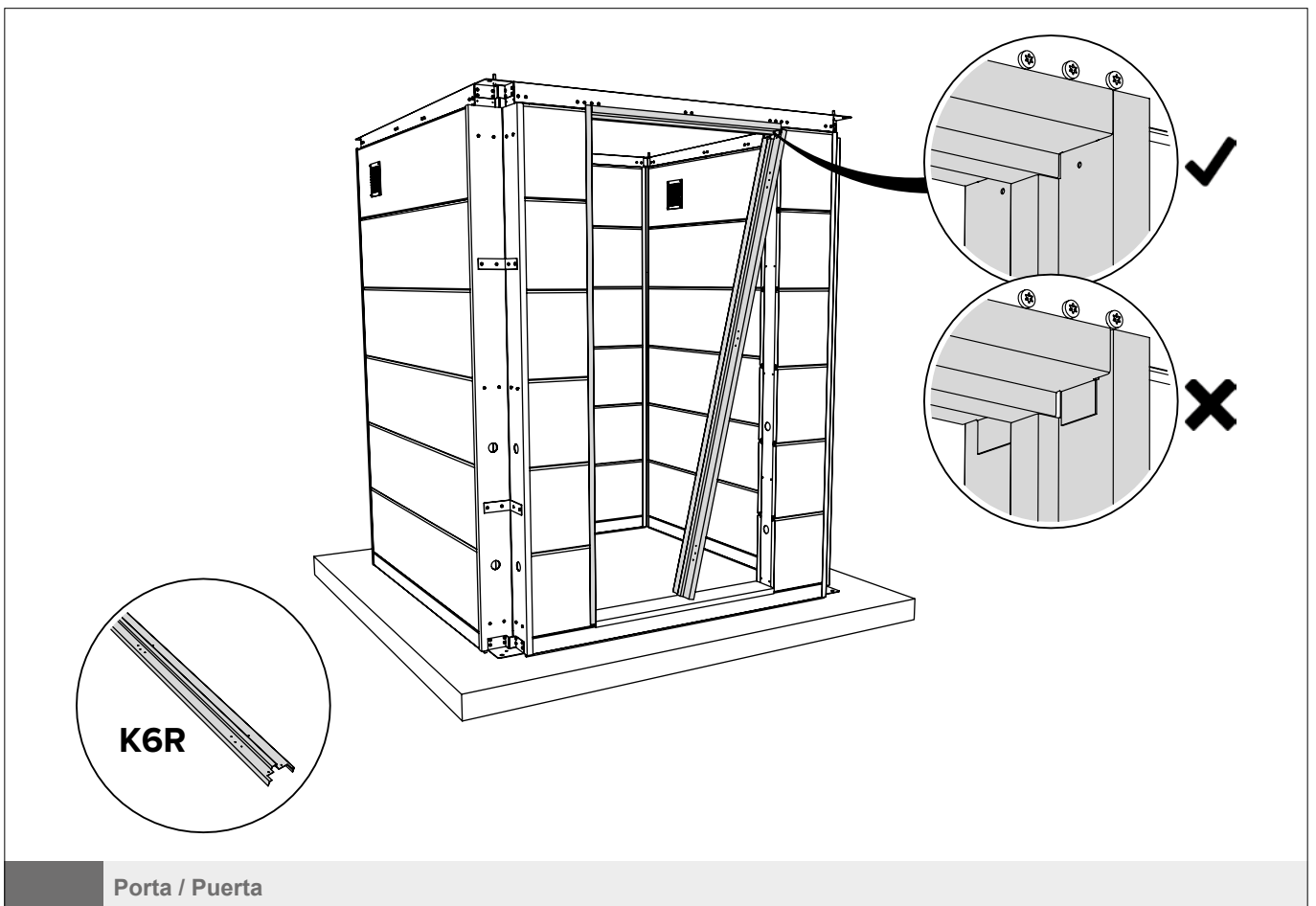
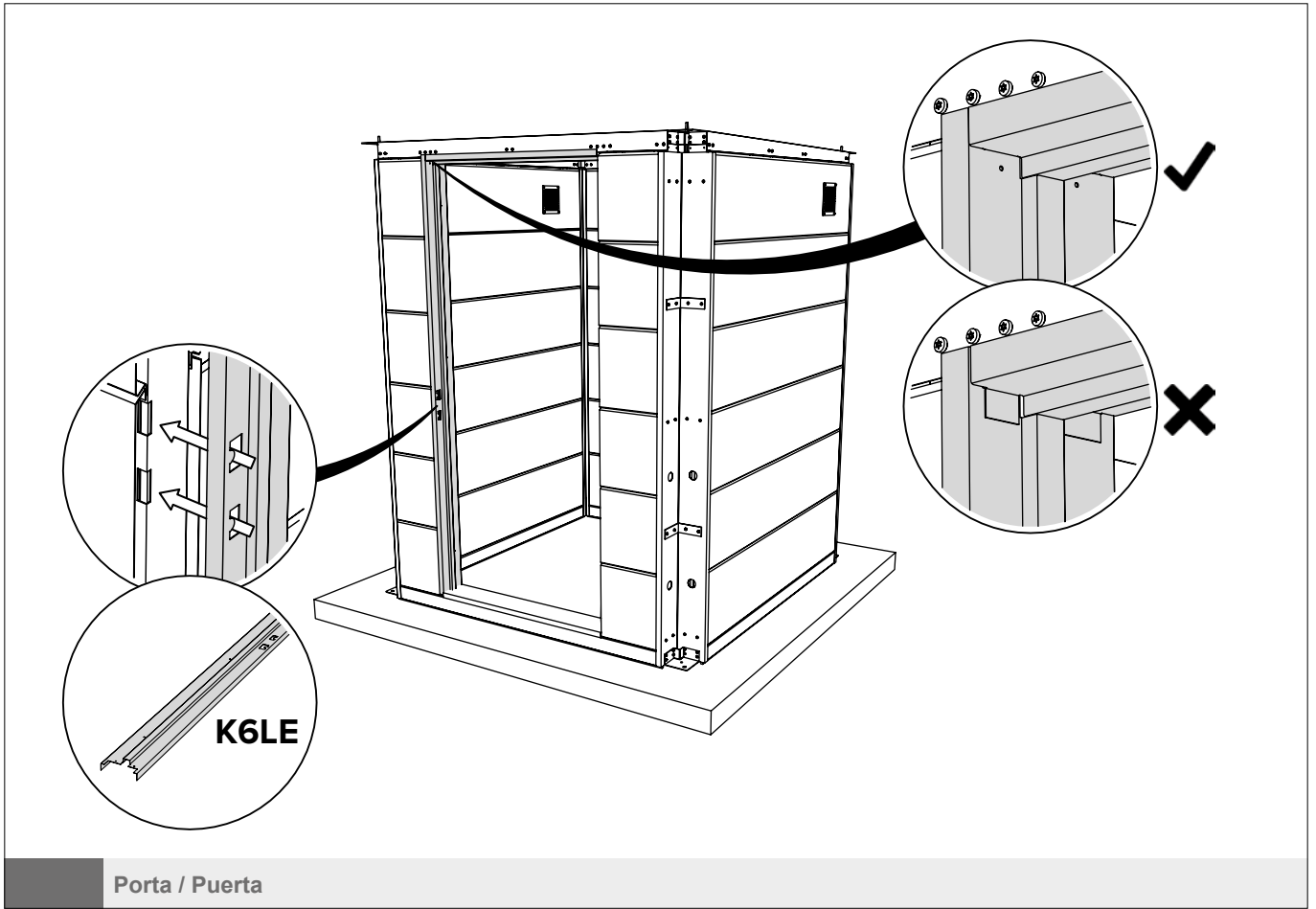
A+B+C+D Fachada / Fachada

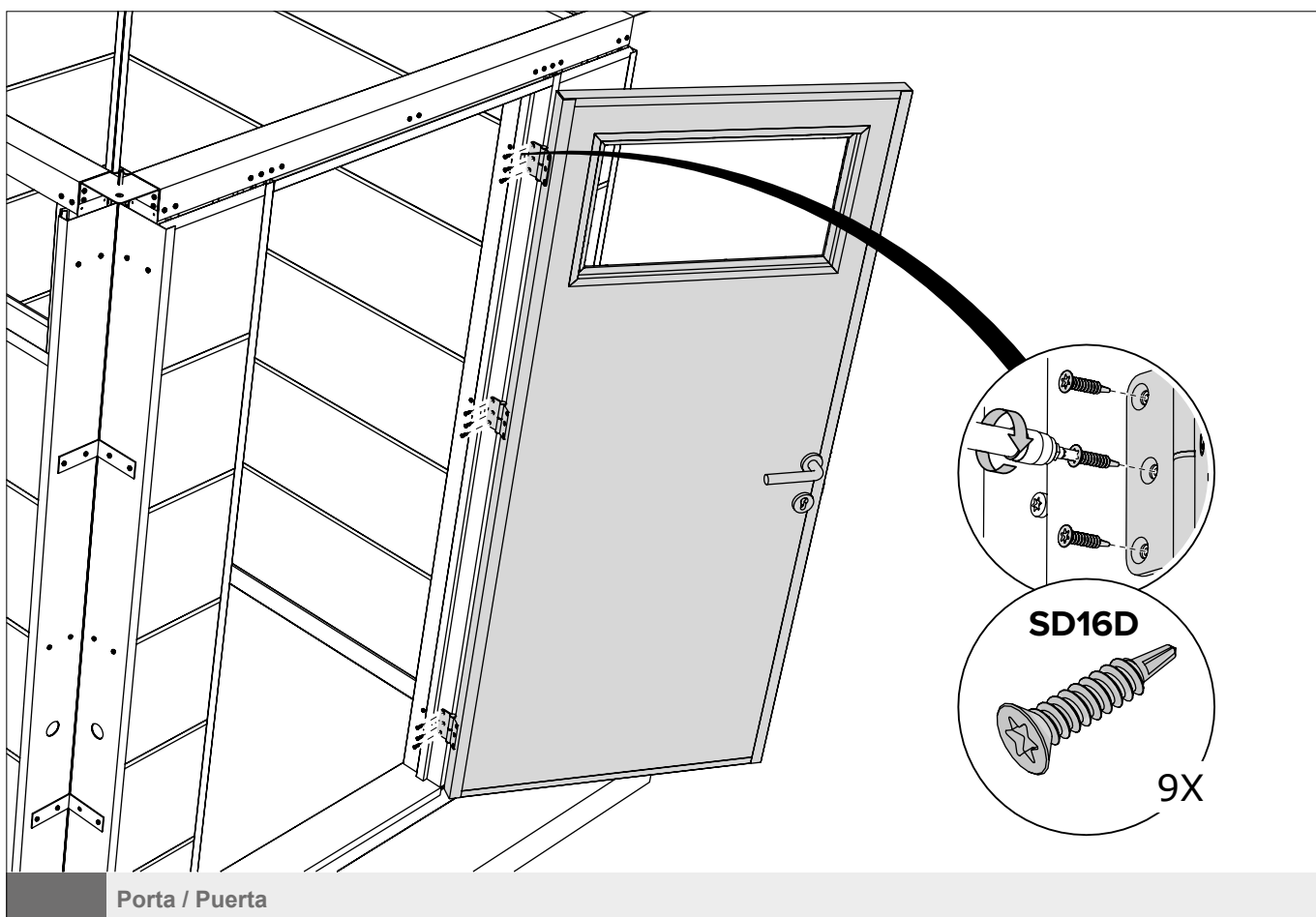
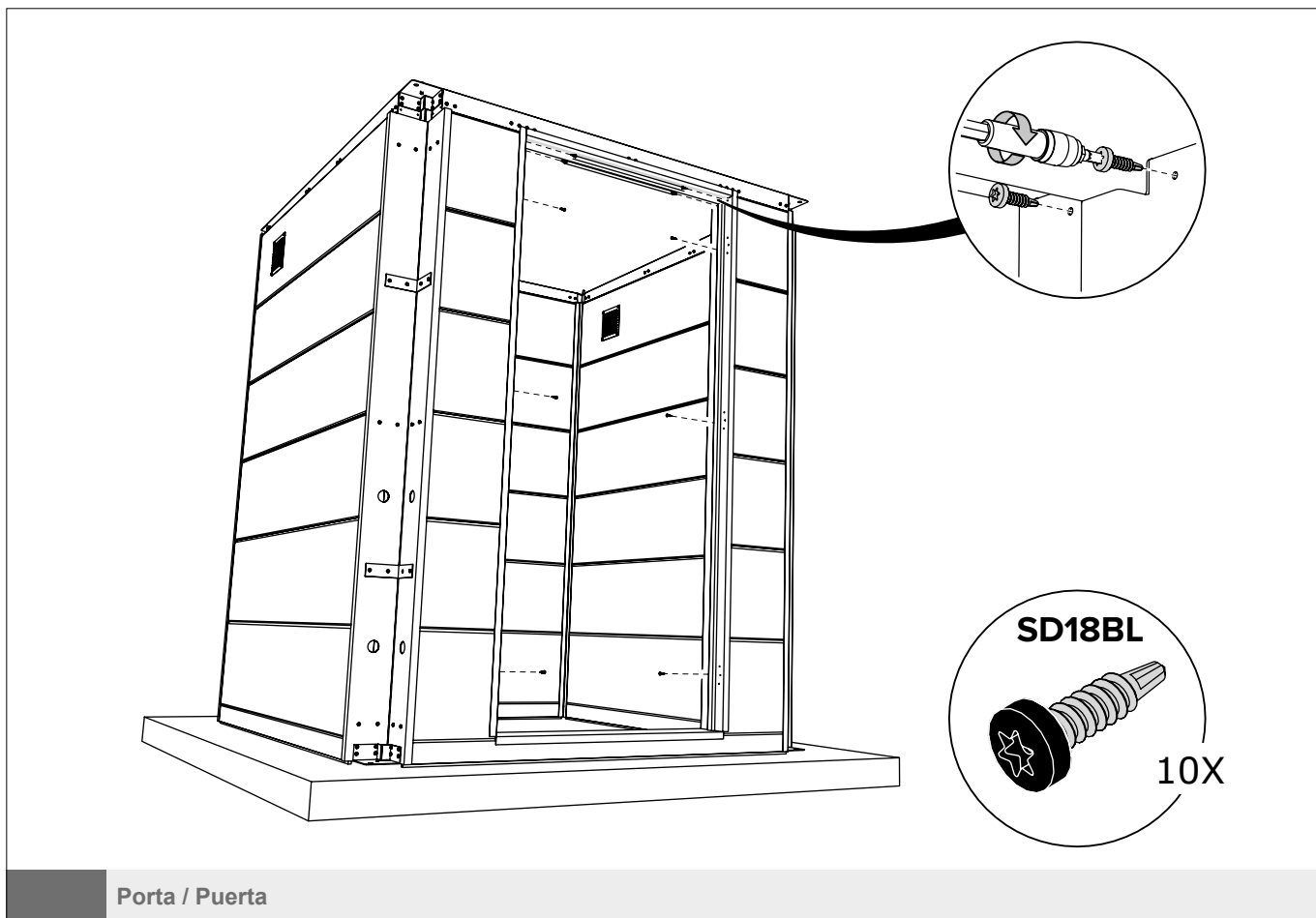


A+B+C+D Fachada / Fachada



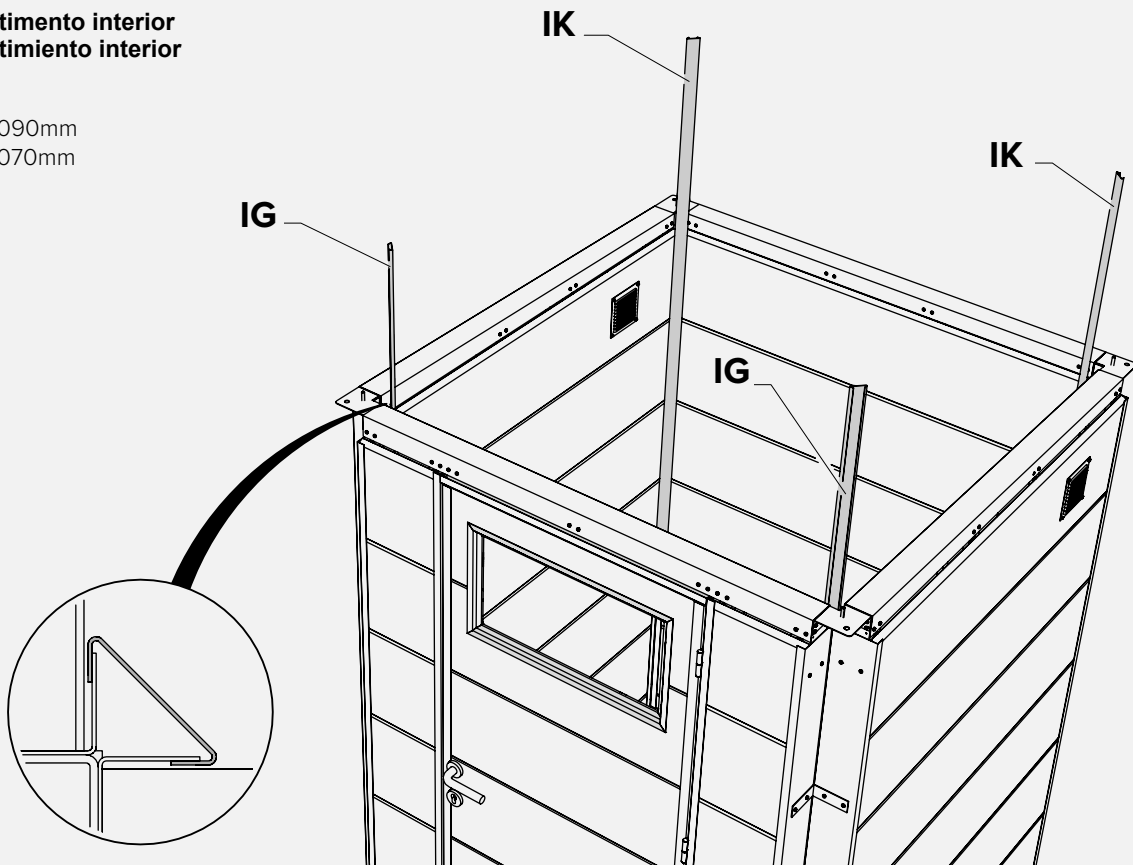






Revestimento interior
Revestimiento interior

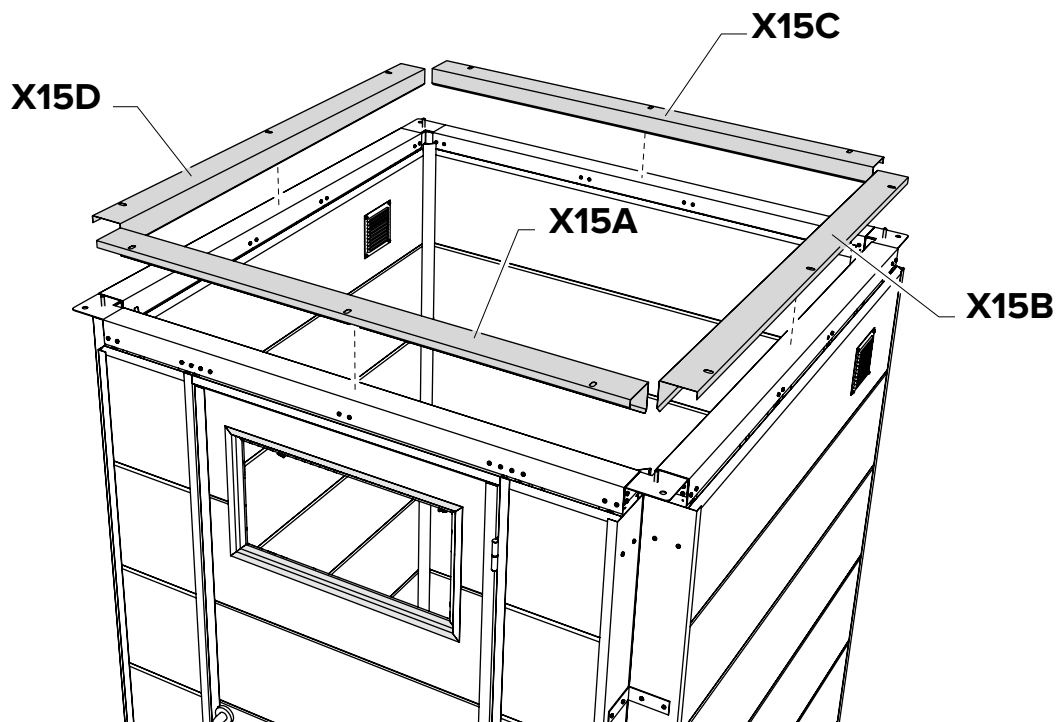
IG = 2.090mm
IK = 2.070mm



A + B + C + D Fachada / Fachada

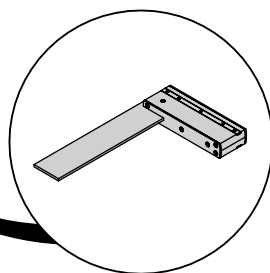
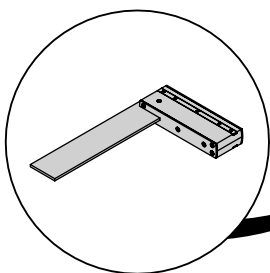
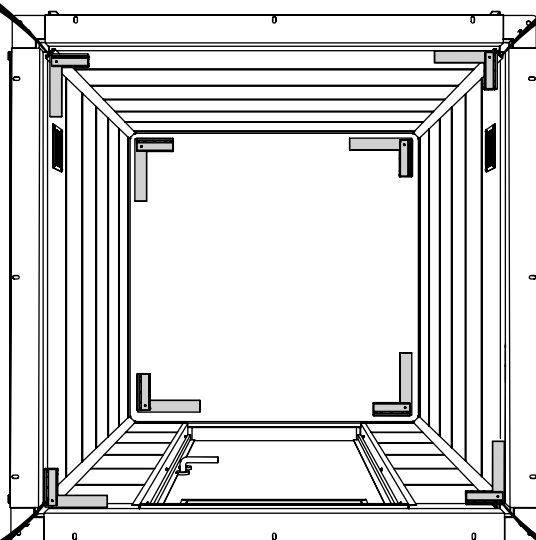
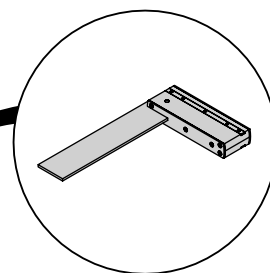
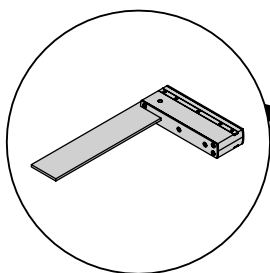
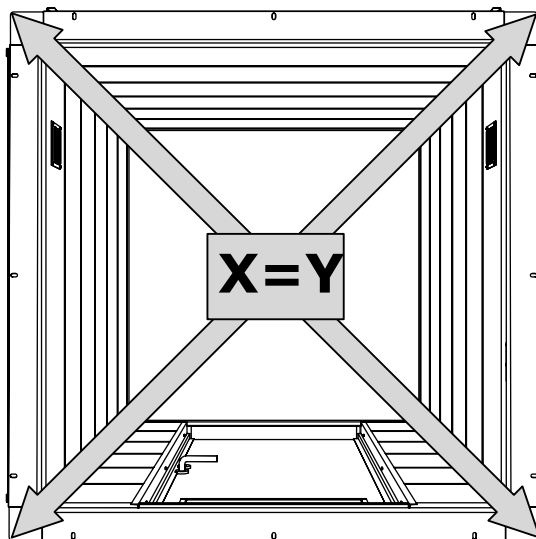
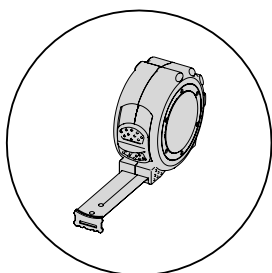
Opção / Opción

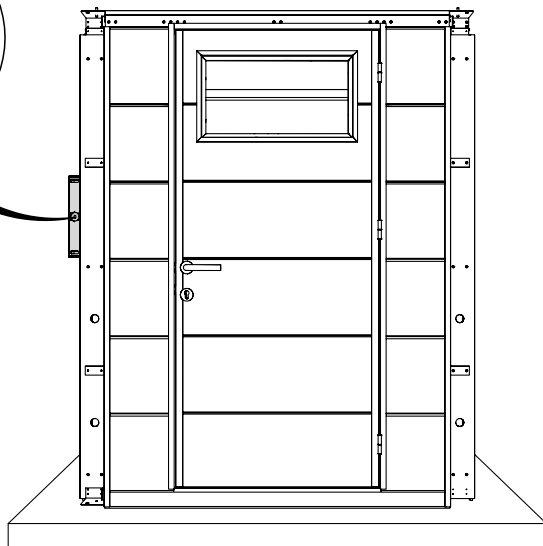
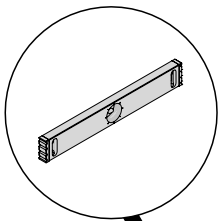
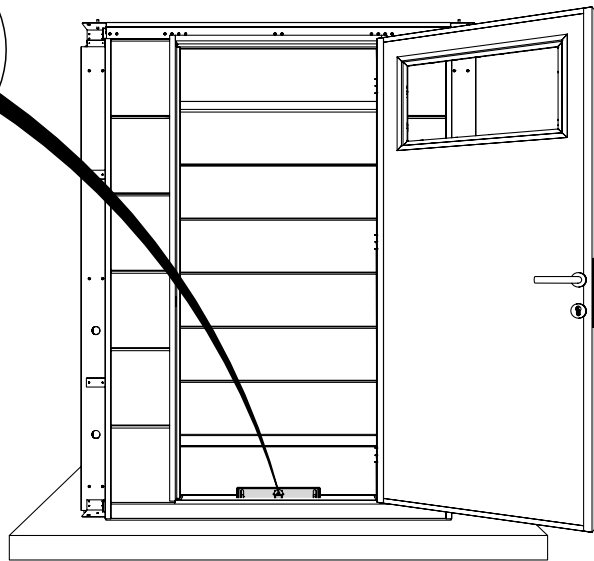
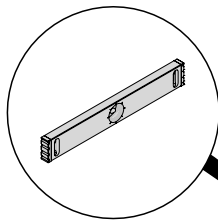
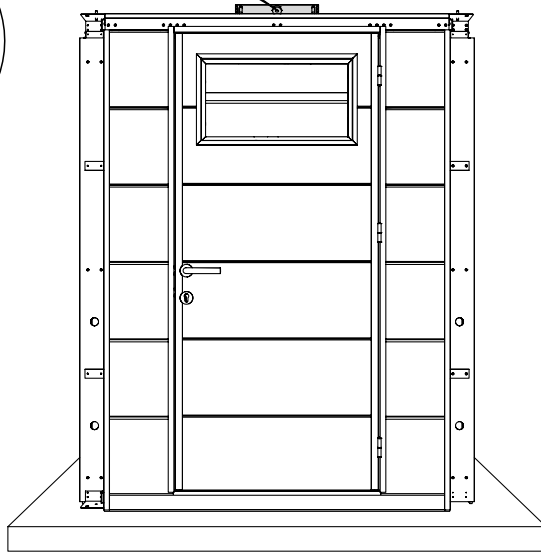
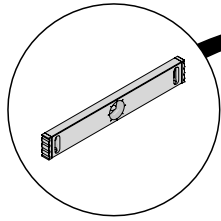
Revestimento interior
Revestimiento interior



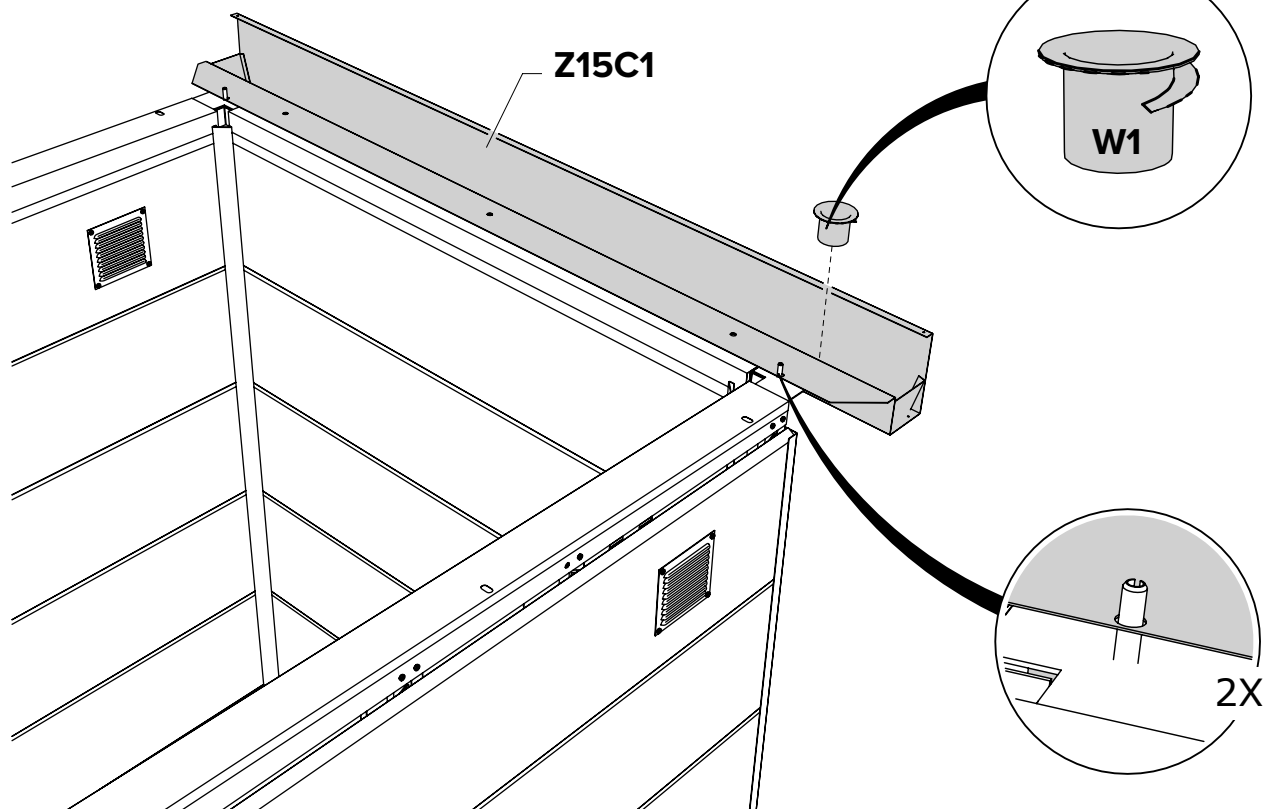
A + B + C + D Fachada / Fachada

Opção / Opción



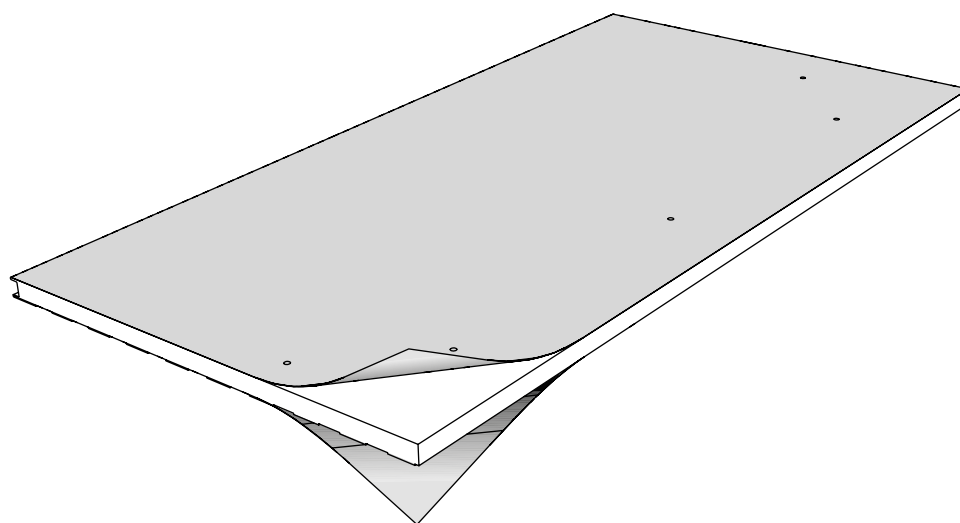


Remover a fita / Quitar la cinta

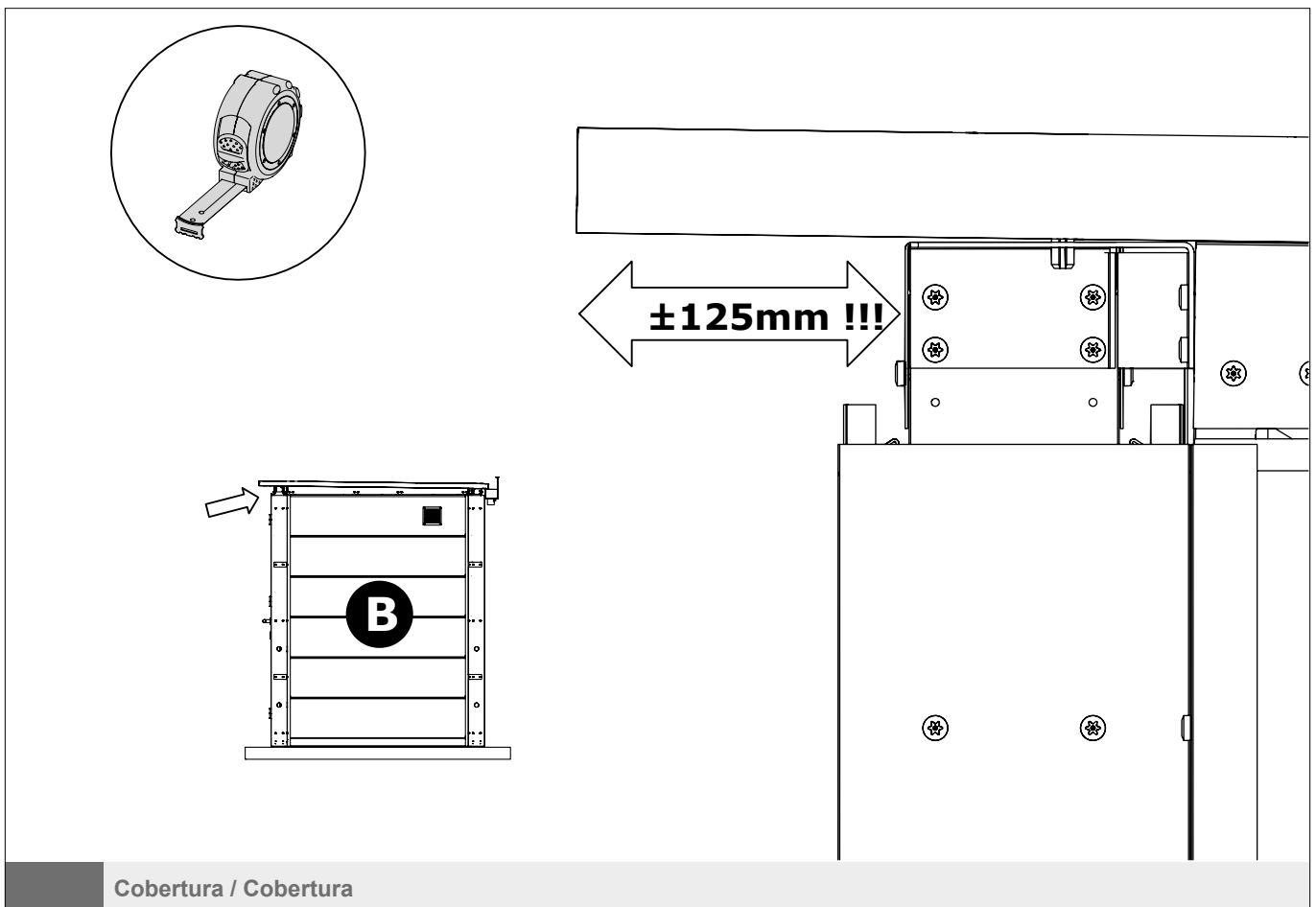
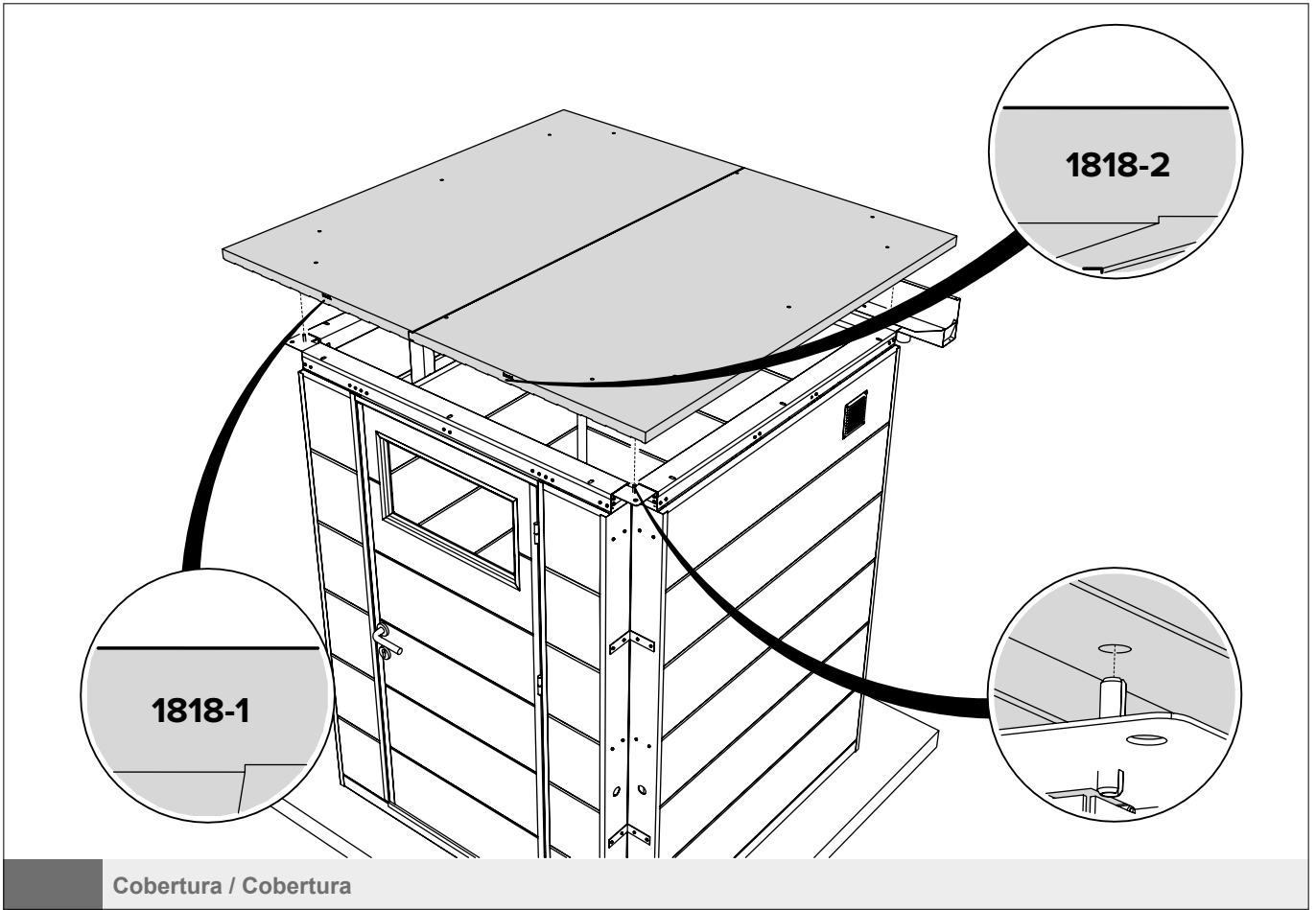


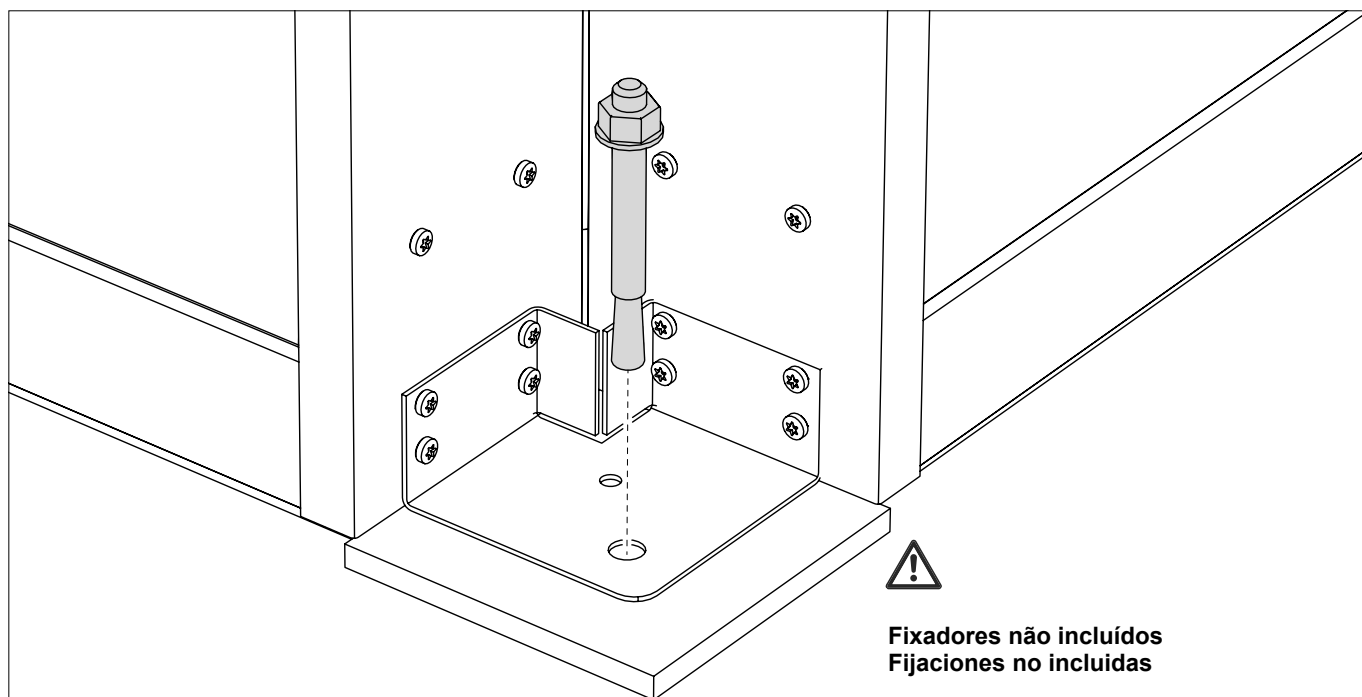
Cobertura / Cobertura

Remova a película / Remova a película



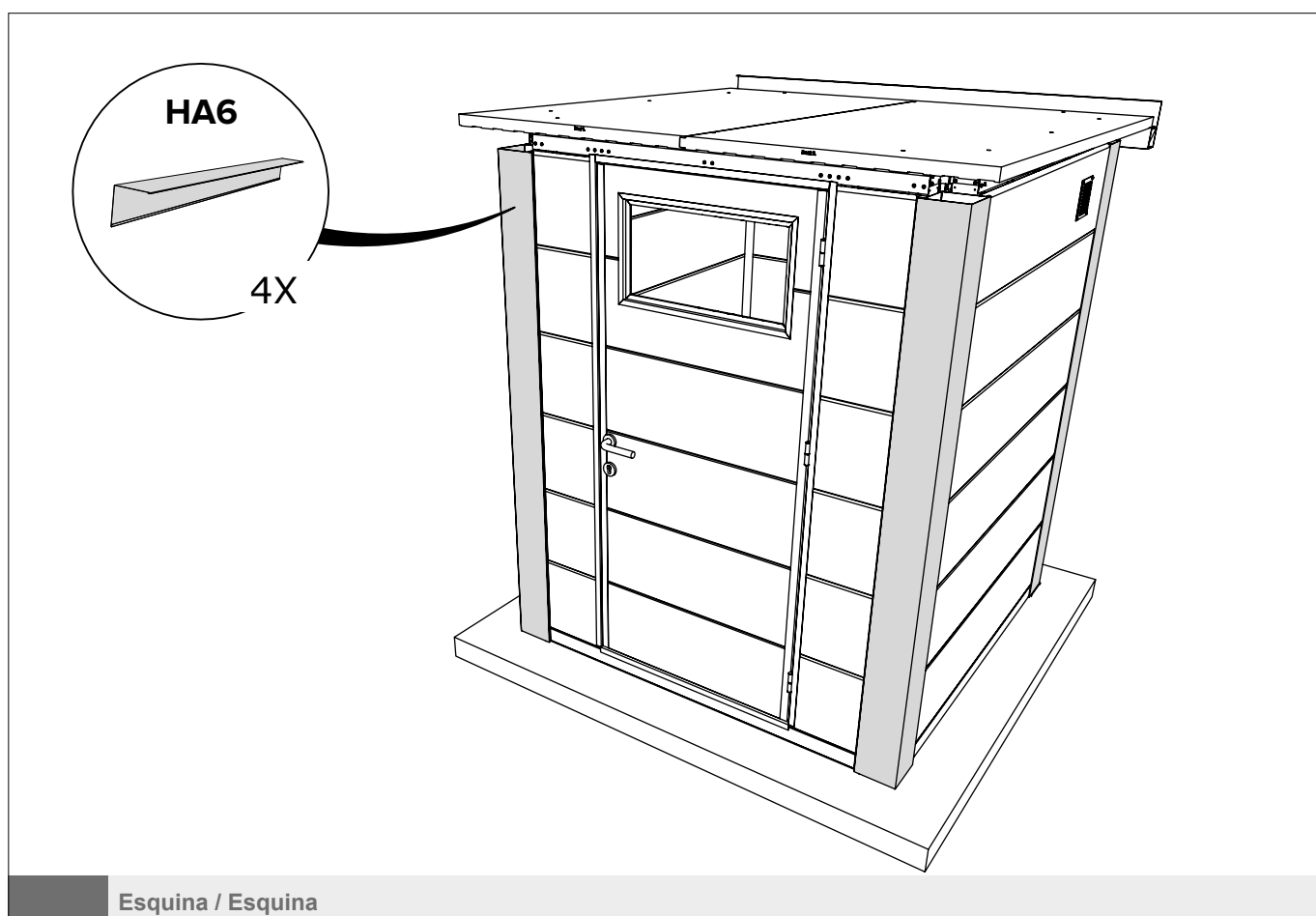
Cobertura / Cobertura

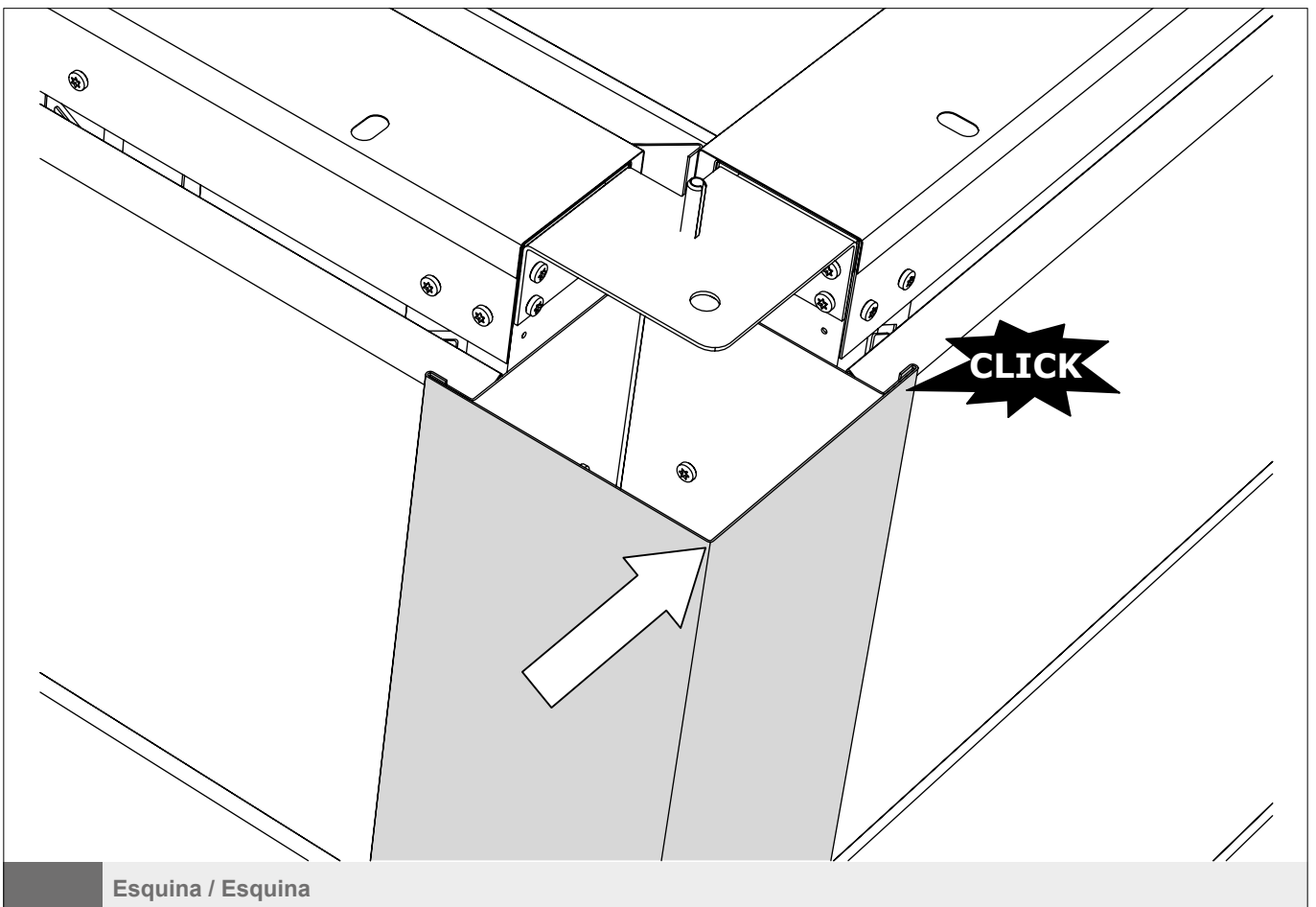
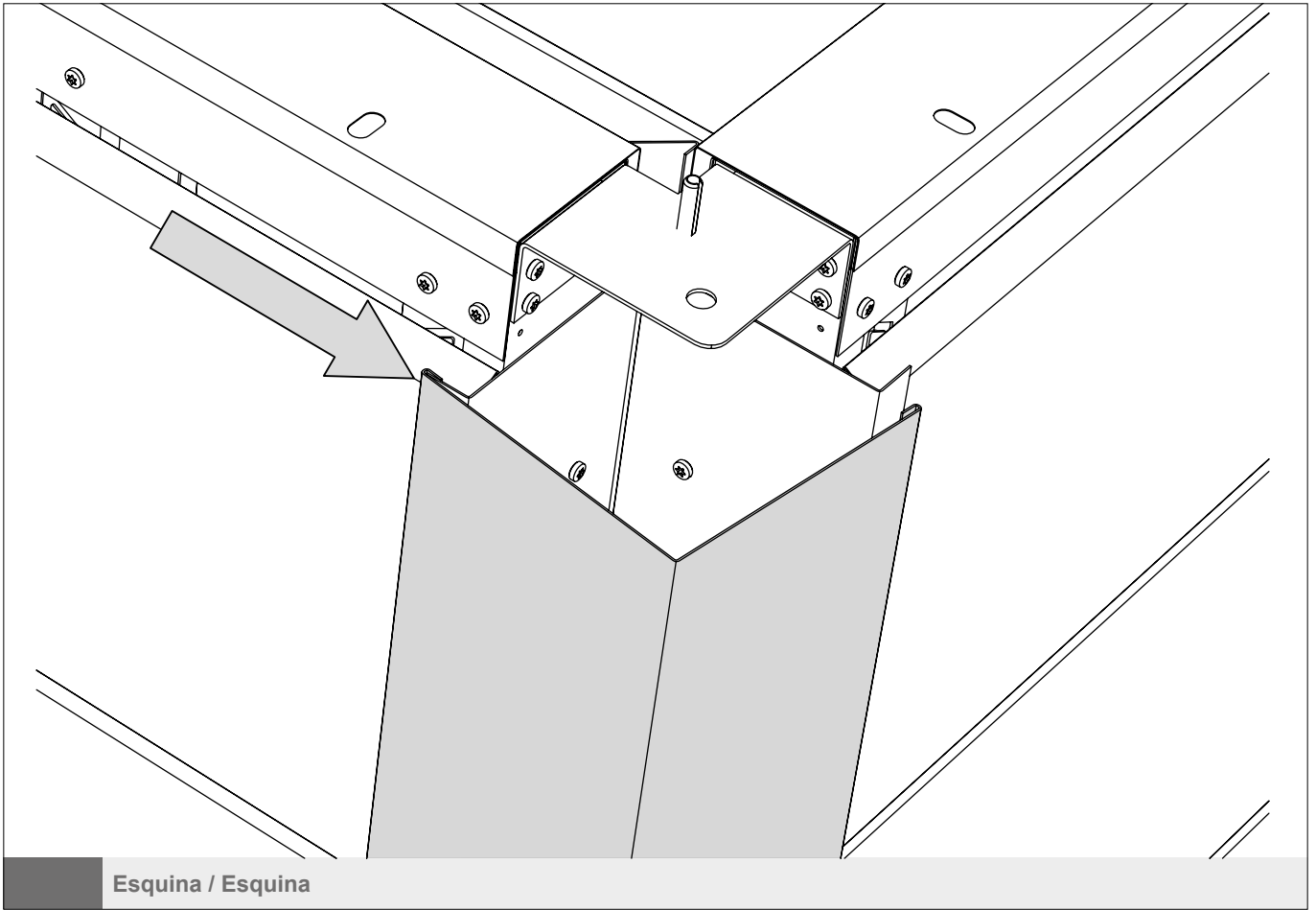


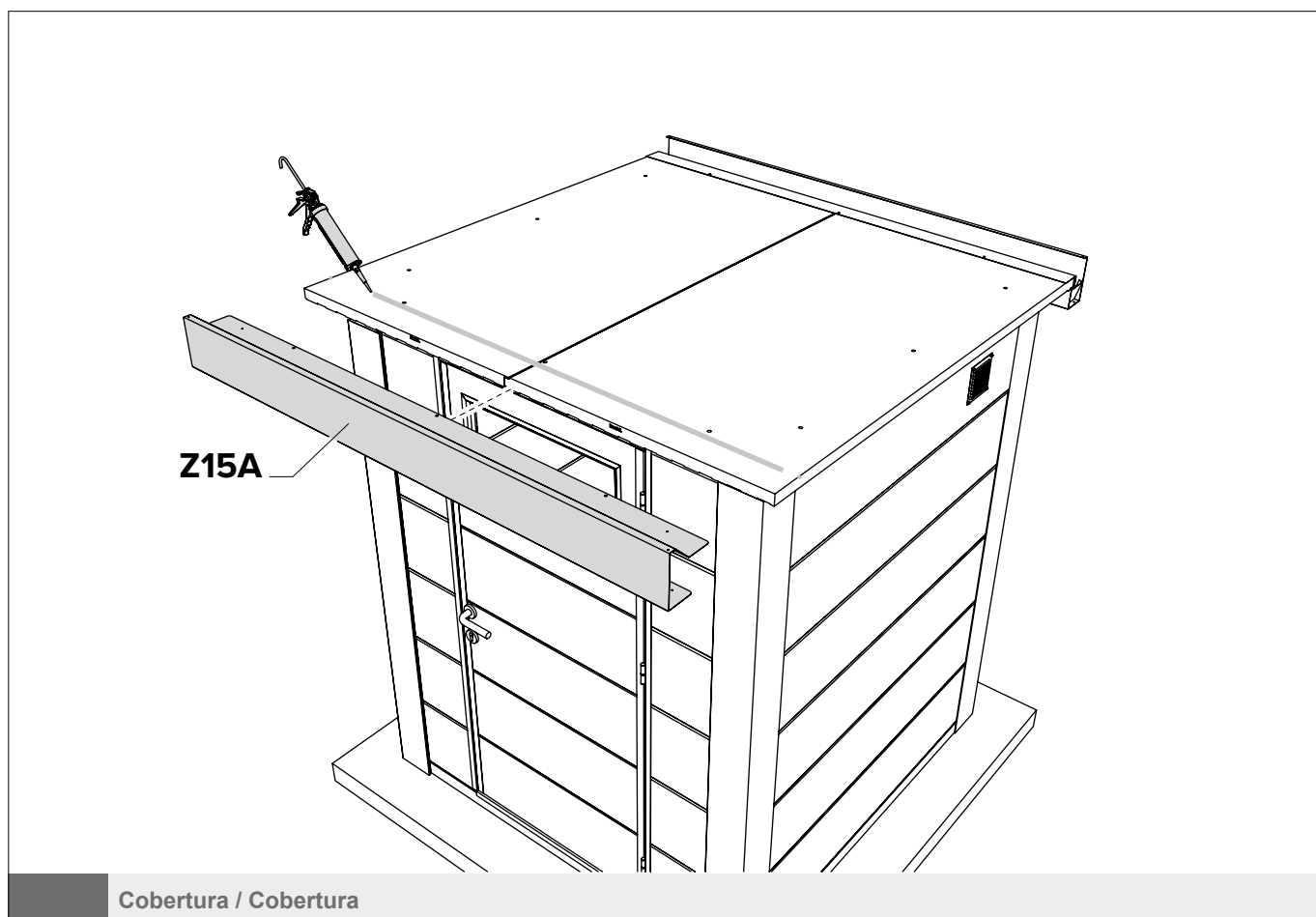
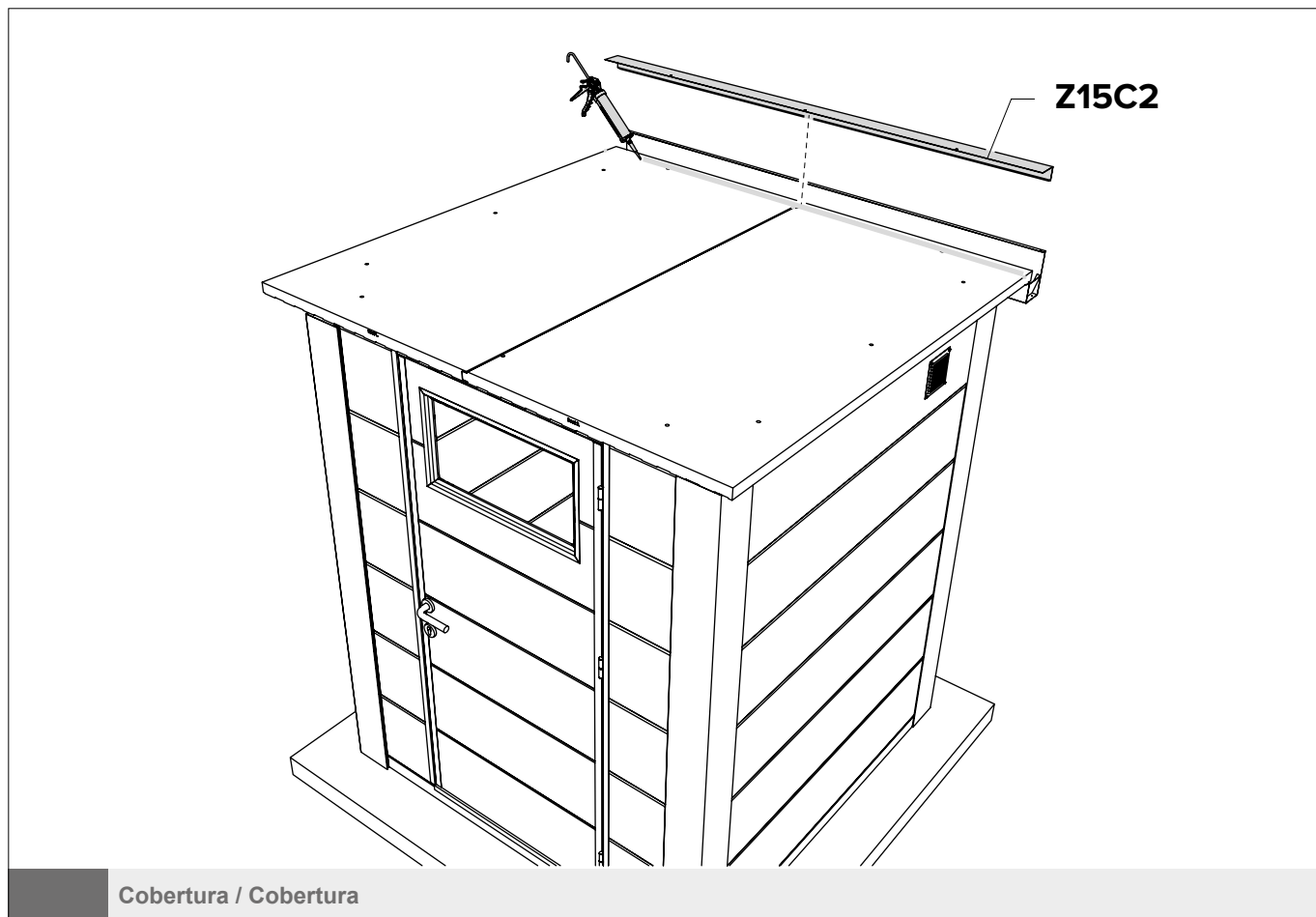


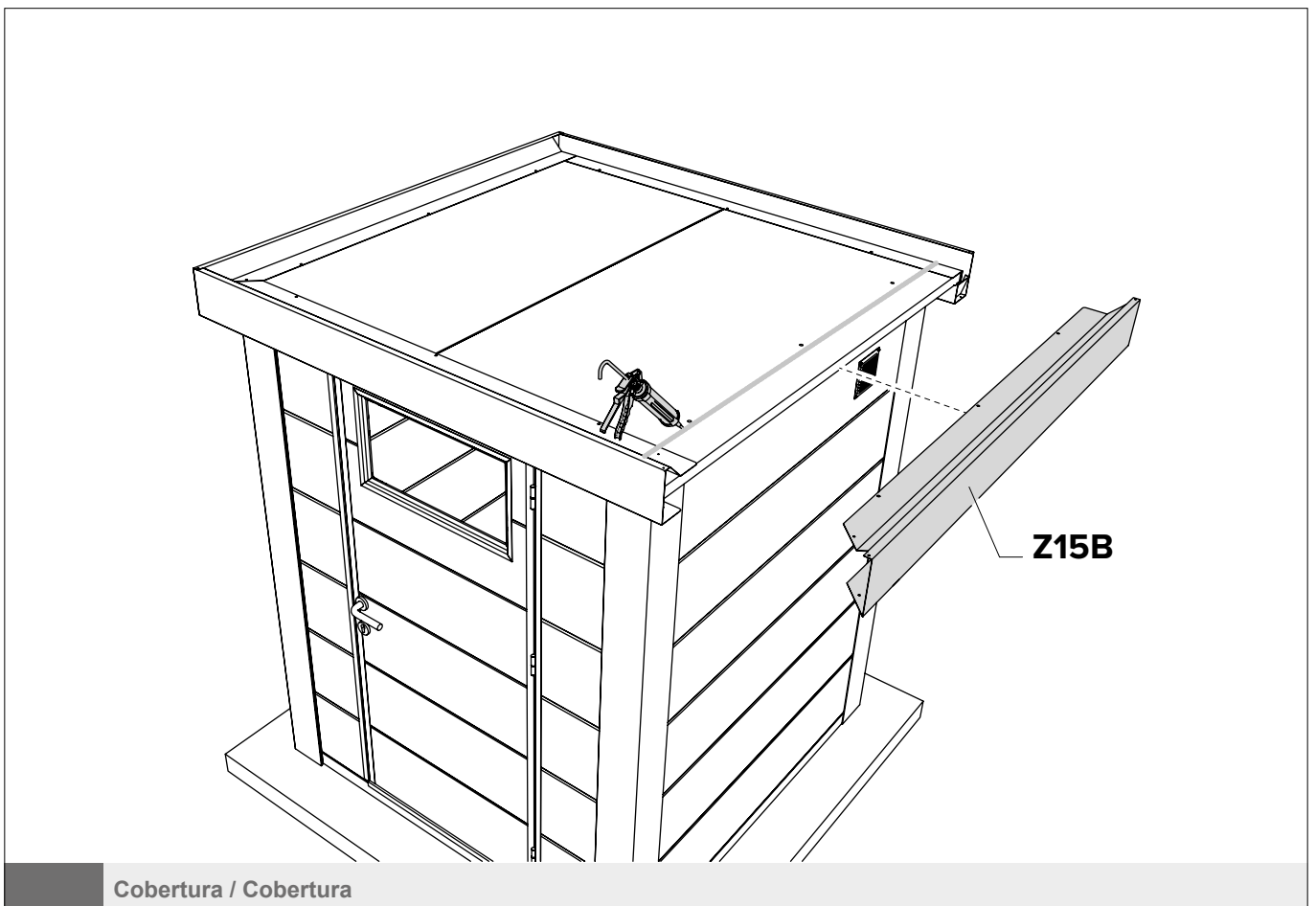
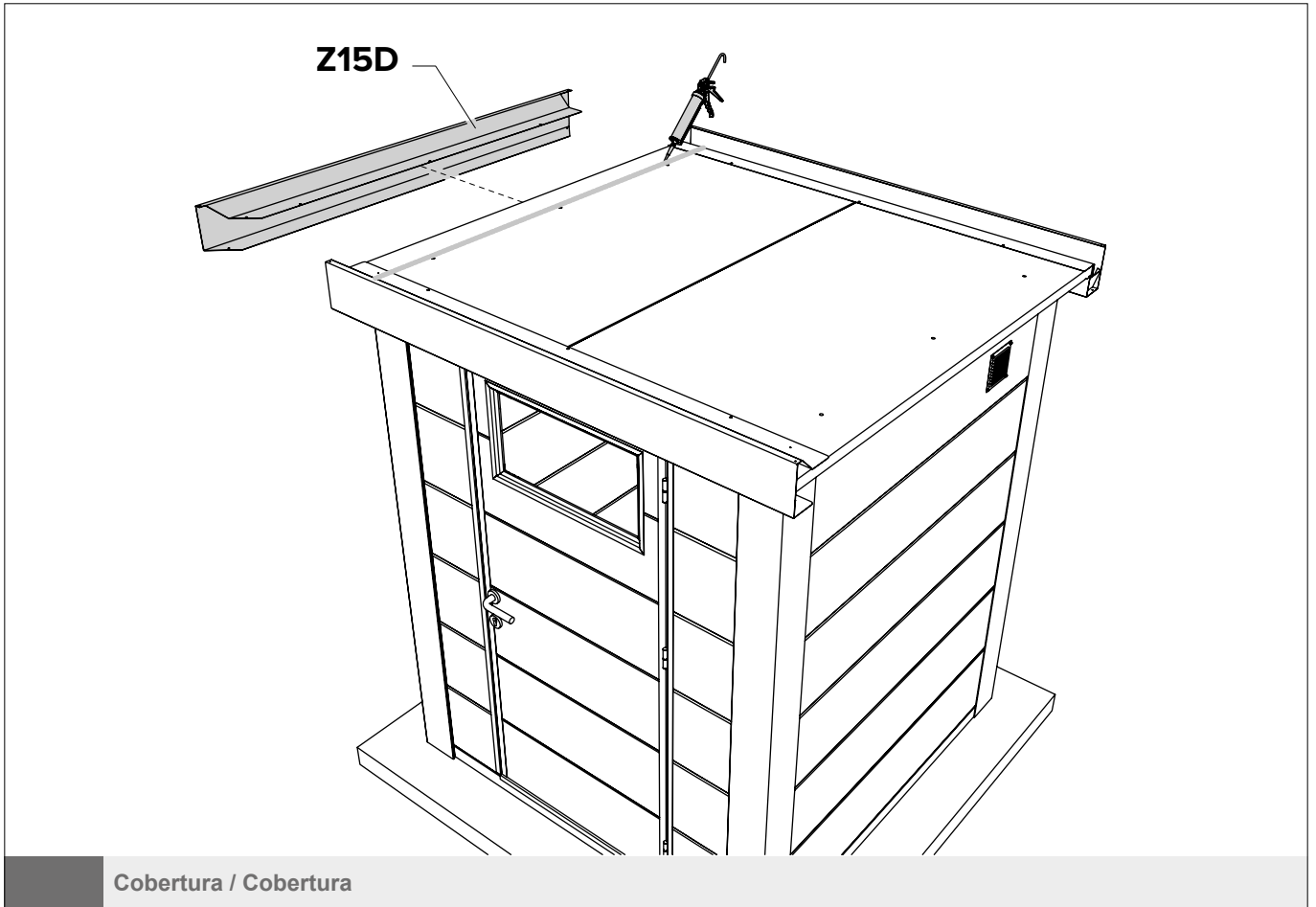
O exemplo é para piso em cimento. Fixe o abrigo de jardim de acordo com as boas práticas.
El ejemplo es para piso en cemento. Fije a caseta de jardín de acuerdo con las buenas prácticas.

Ancoragem / Anclaje

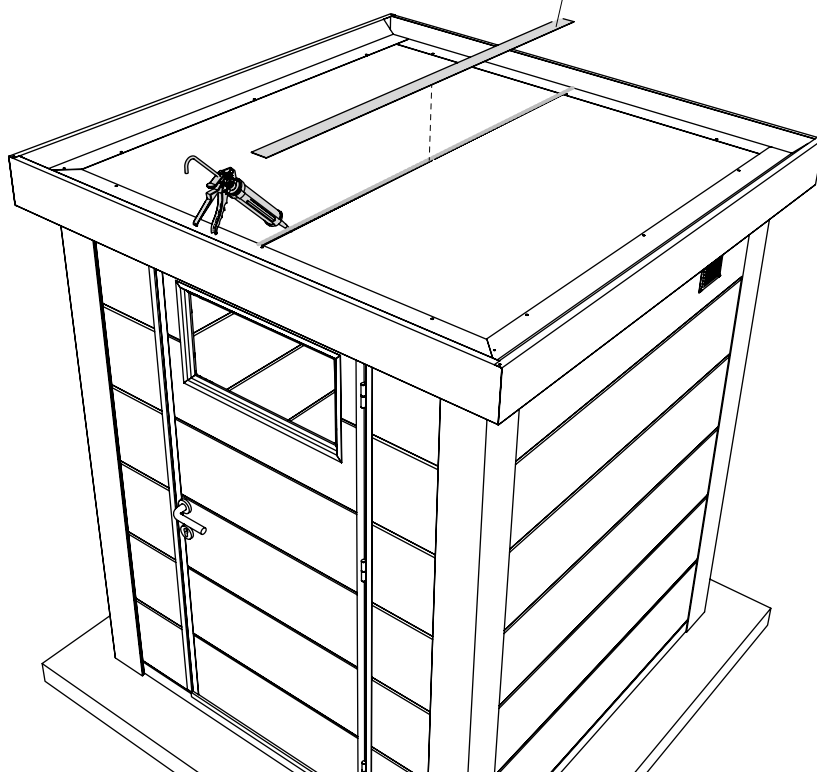




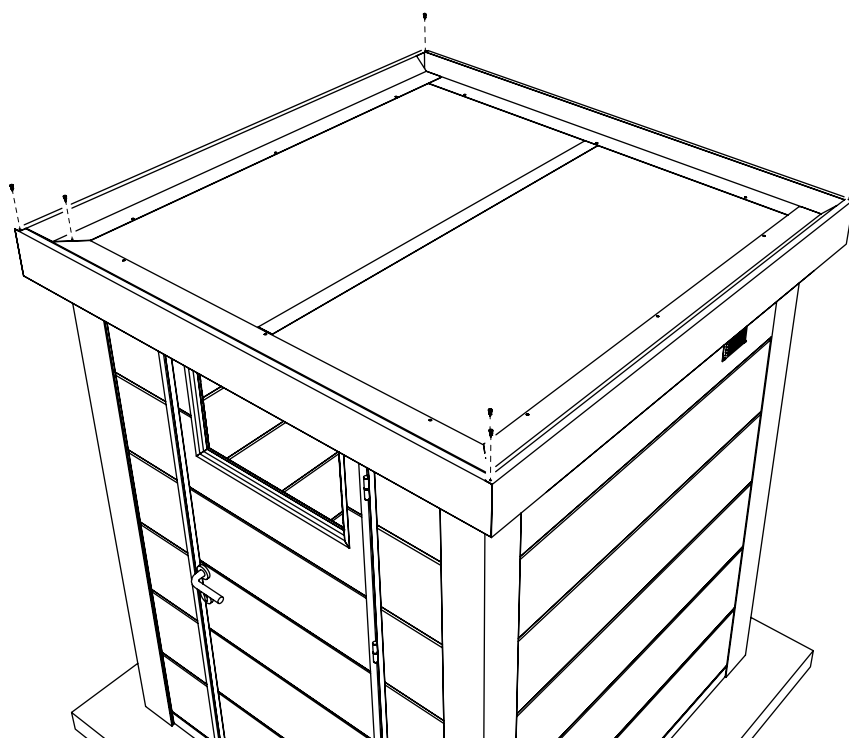
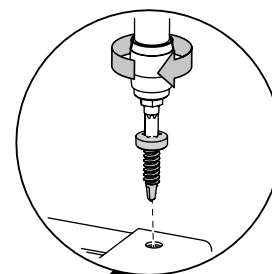




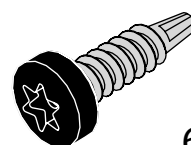
Z15T



Cobertura / Cobertura

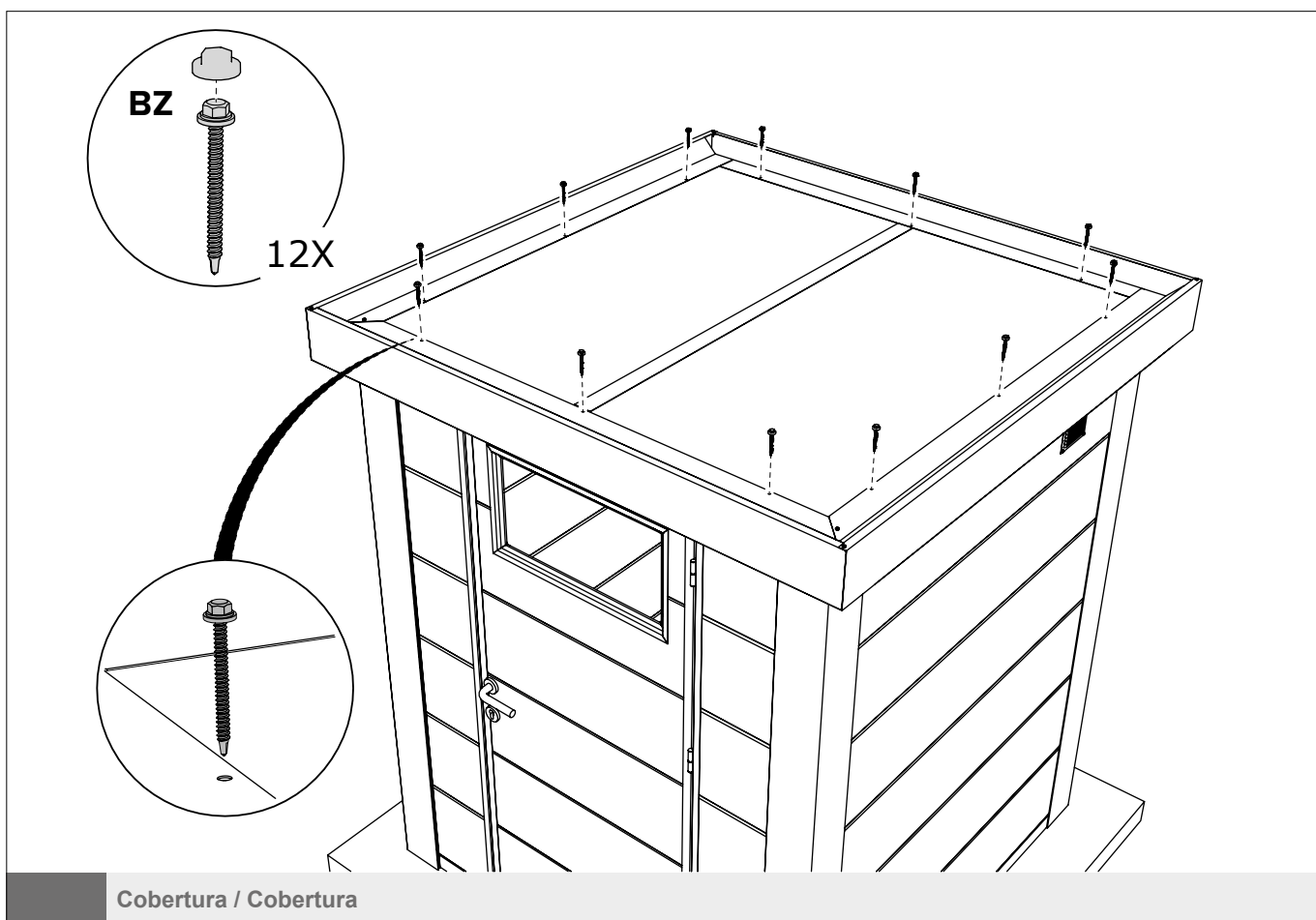
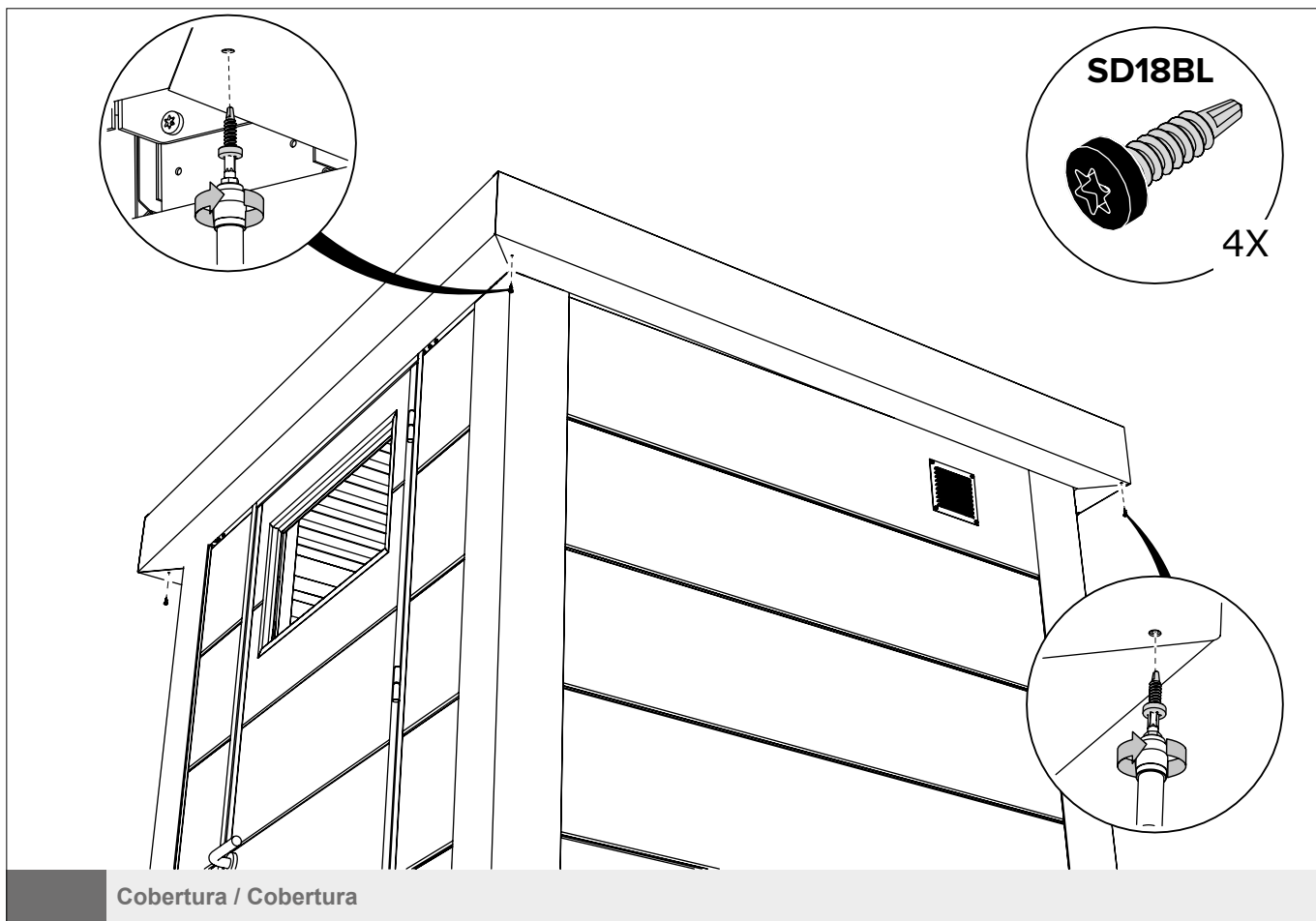


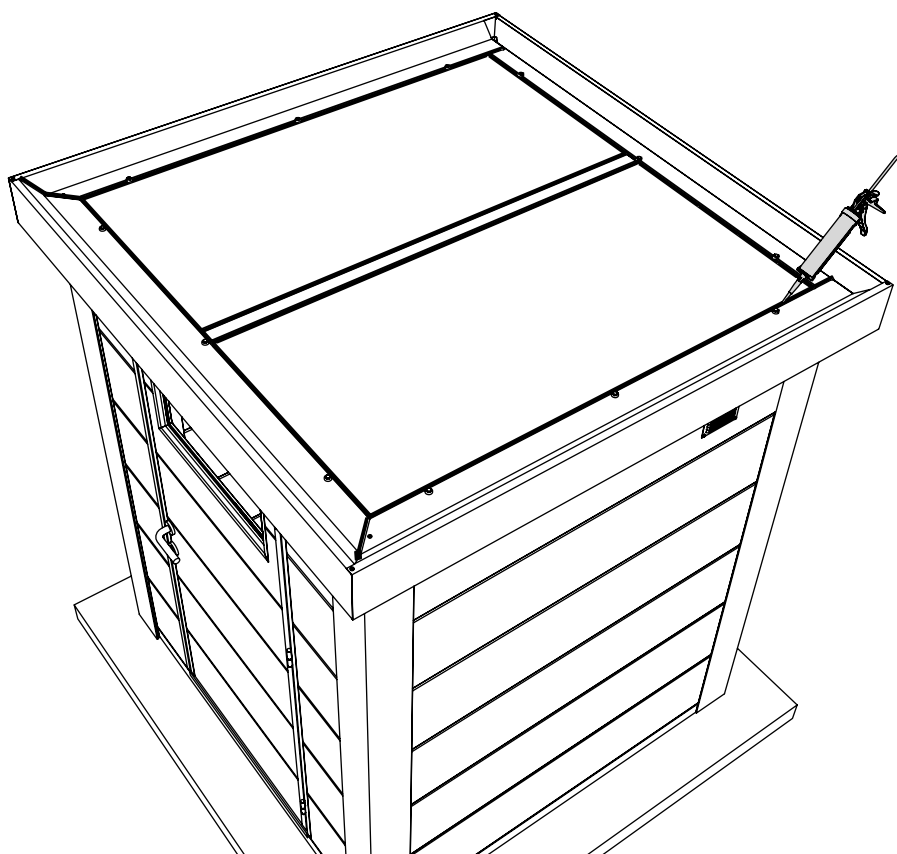
SD18BL



6X

Cobertura / Cobertura

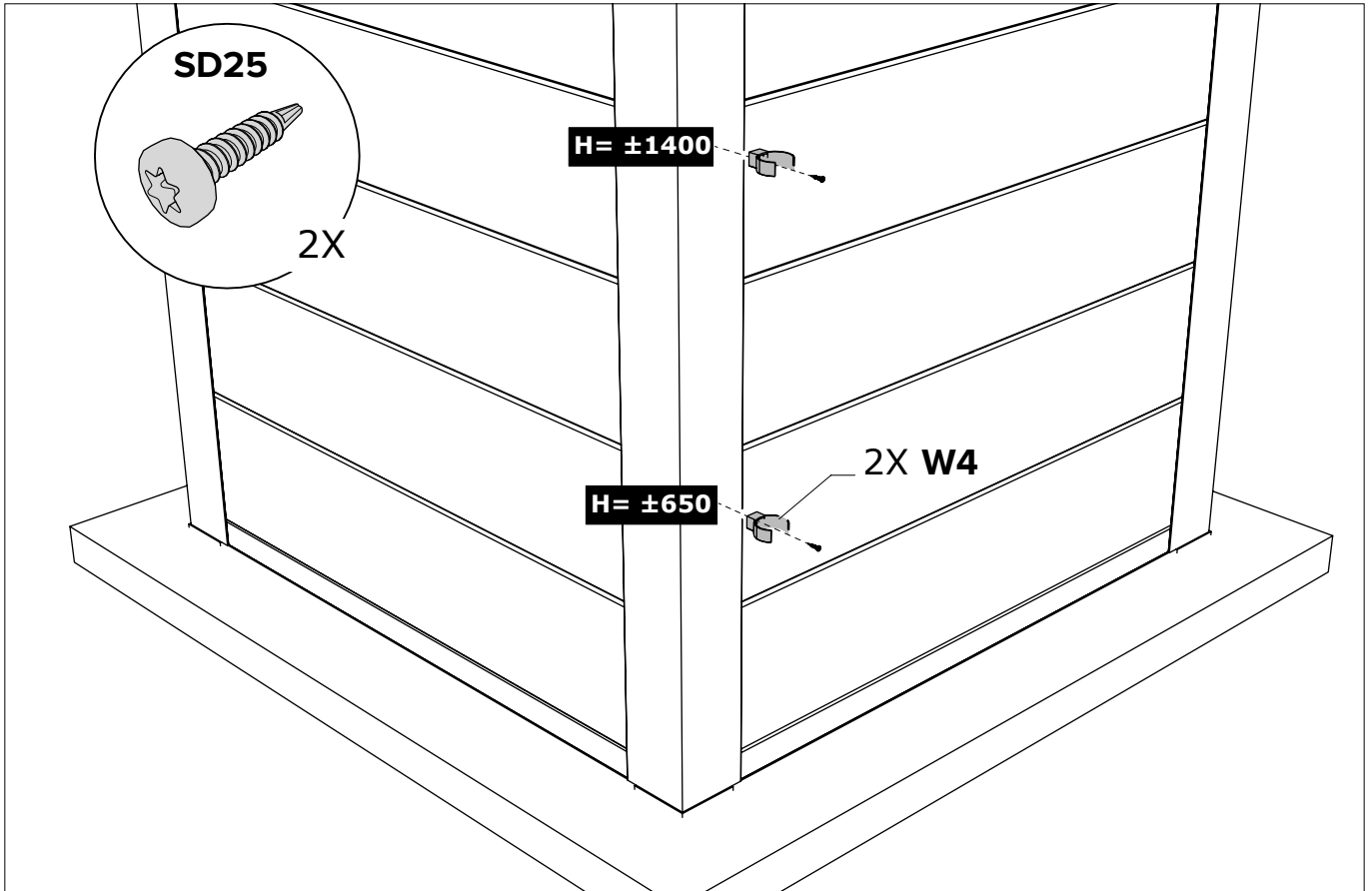




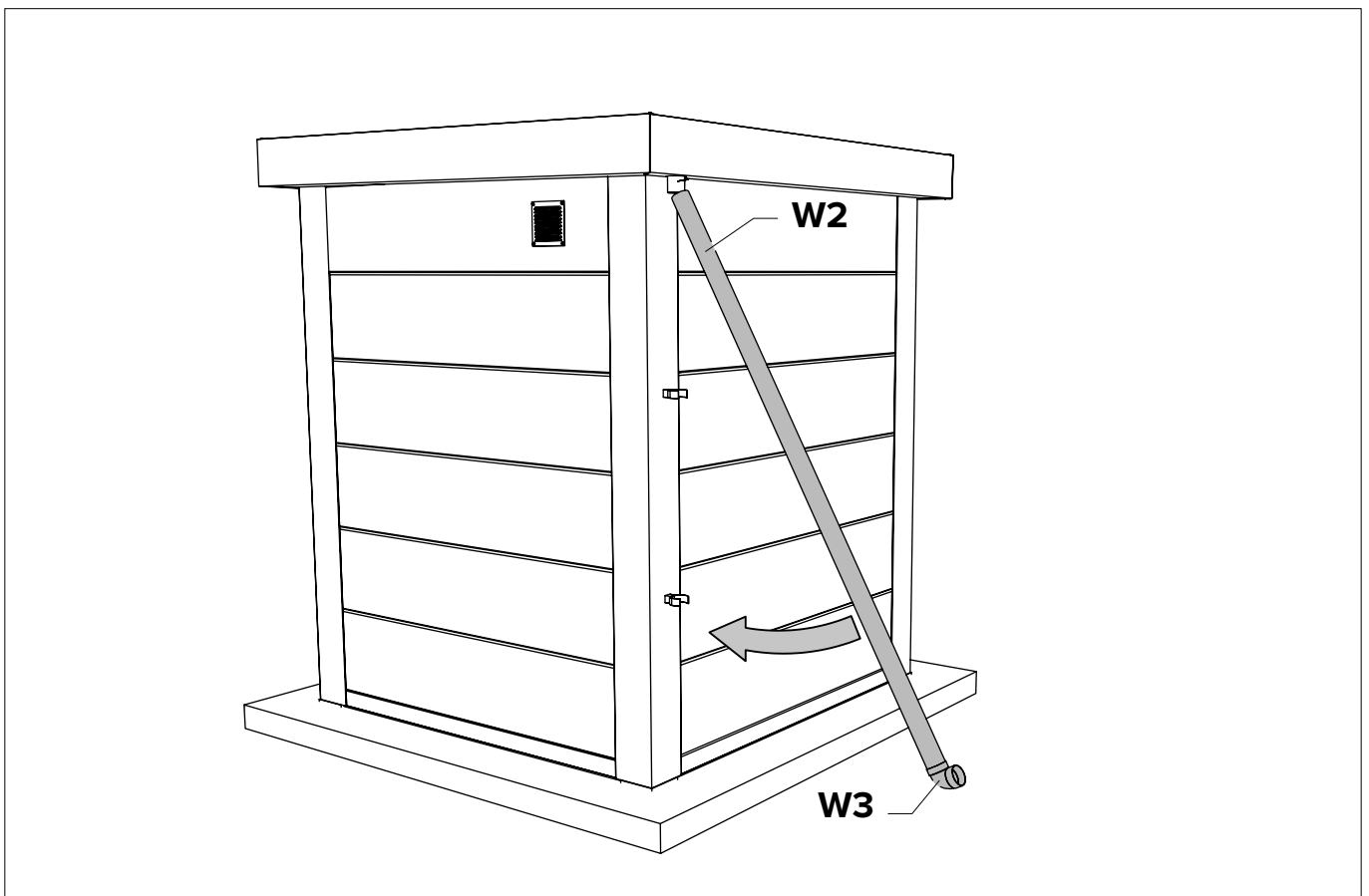
Cobertura / Cobertura



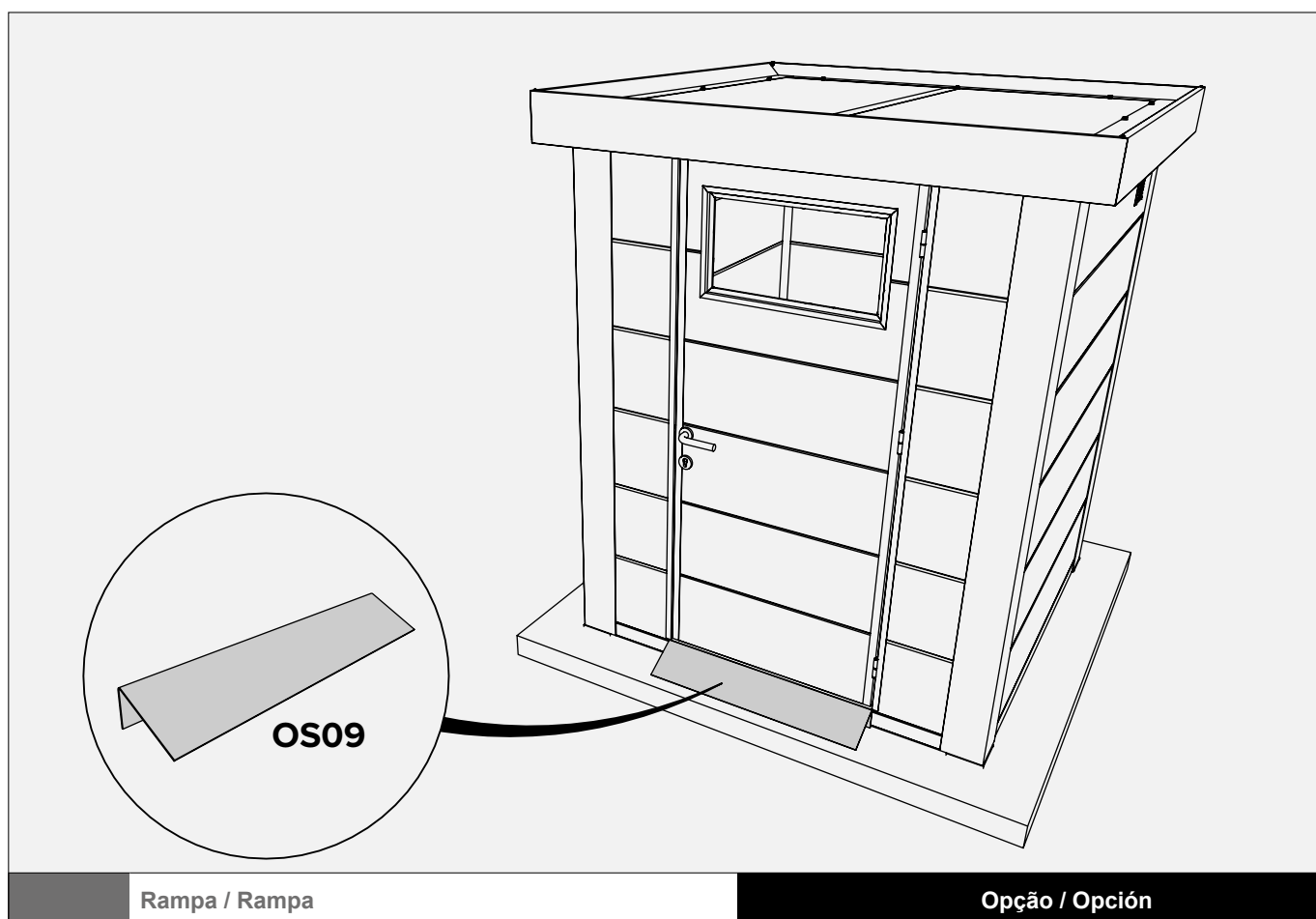
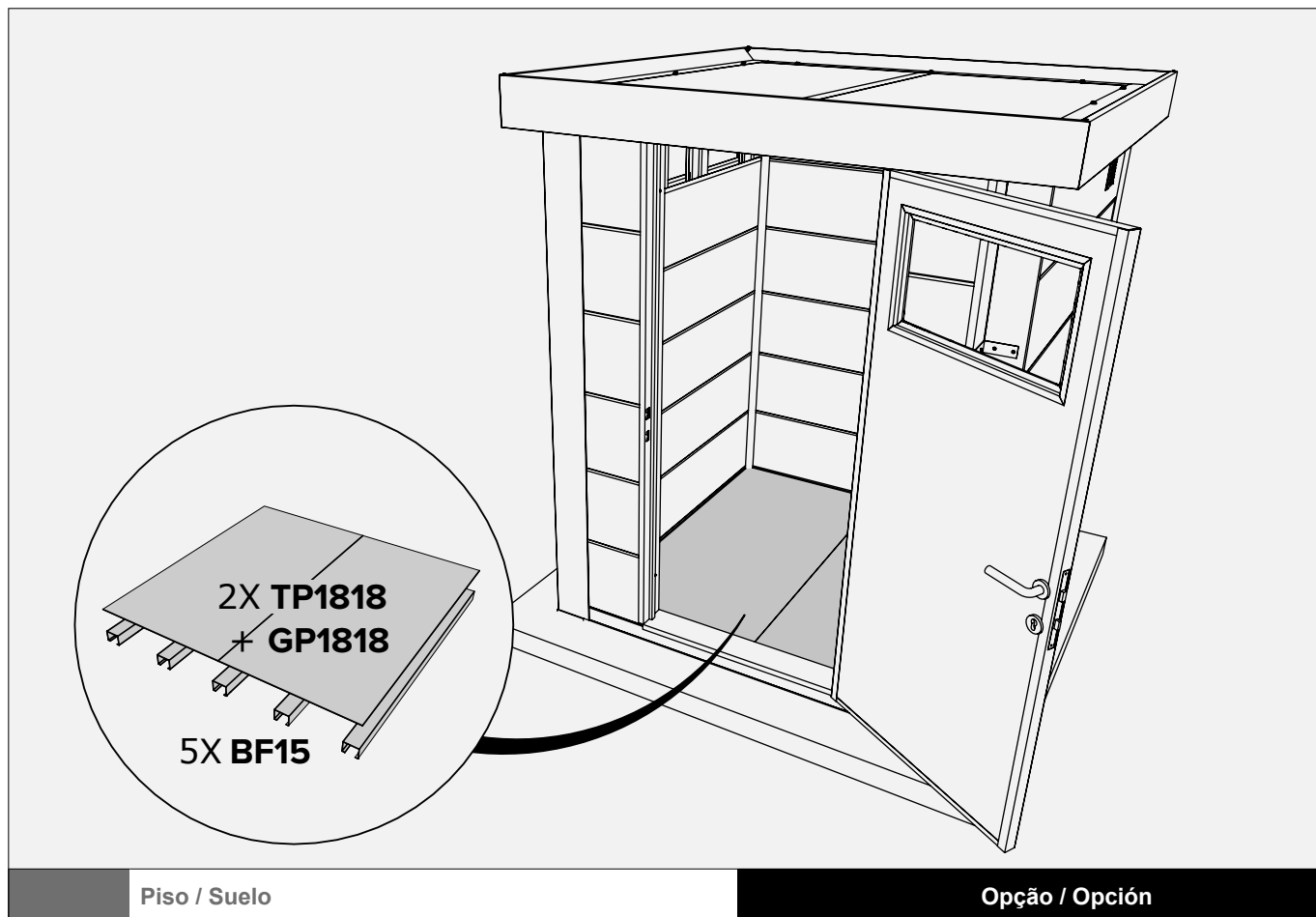
Drenagem / Drenaje



Drenagem / Drenaje



Drenagem / Drenaje





Proteja o meio ambiente!

Para garantir que o lixo seja descartado corretamente, os diferentes materiais devem ser separados de acordo com os regulamentos aplicáveis.

Copyright Telluria. Todos os direitos reservados.

Nada nesta publicação pode ser reproduzido ou distribuído sem permissão por escrito da Telluria.

As informações nesta publicação estão sujeitas a alterações por motivos técnicos e / ou comerciais a qualquer momento e sem aviso prévio.

A Telluria não é responsável por quaisquer erros ou imprecisões nesta publicação.

¡Proteja el medio ambiente!

Para garantizar que los residuos se eliminen correctamente, los diferentes materiales deben separarse de acuerdo con las regulaciones aplicables.

Copyright Telluria. Todos los derechos reservados.

Nada en esta publicación puede ser reproducido o distribuido sin el permiso por escrito de Telluria.

La información en esta publicación está sujeta a cambios por razones técnicas y / o comerciales en cualquier momento y sin previo aviso.

Telluria no es responsable de ningún error o imprecisión en esta publicación.



BC DESIGN
como visualizar

Manual by BC DESIGN bvba

NOVO HABITAT

CONSTRUÇÃO RÁPIDA