

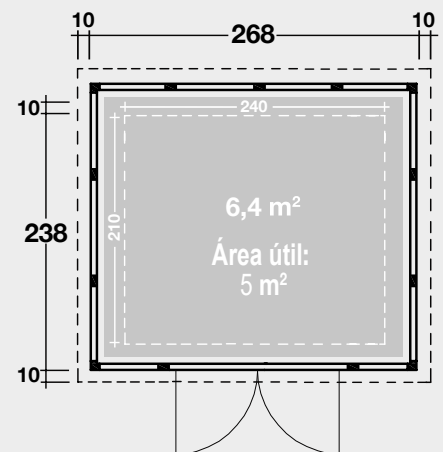
NOVO HABITAT

CONSTRUÇÃO RÁPIDA

ABRIGO DE JARDIM / CASETA DE JARDÍN NH4



INSTRUÇÕES DE MONTAGEM
INSTRUCCIONES DE MONTAJE



ABRIGO DE JARDIM / CASETA DE JARDÍN NH4

Leia atentamente este manual.

Ele contém as propriedades técnicas e todas as informações necessárias para uma correta instalação.

Os dados técnicos nesta publicação estão sujeitos a alterações por motivos técnicos e / ou comerciais a qualquer momento e sem aviso prévio.

Lea este manual detenidamente.

Contiene las propiedades técnicas y toda la información necesaria para una correcta instalación.

Los datos técnicos de esta publicación están sujetos a cambios por motivos técnicos y / o comerciales en cualquier momento y sin previo aviso.



Leia o manual inteiro antes de começar a trabalhar.

Lea todo el manual antes de comenzar a trabajar.



O uso de luvas é obrigatório.

El uso de guantes es obligatorio.



O uso de óculos de segurança é obrigatório.

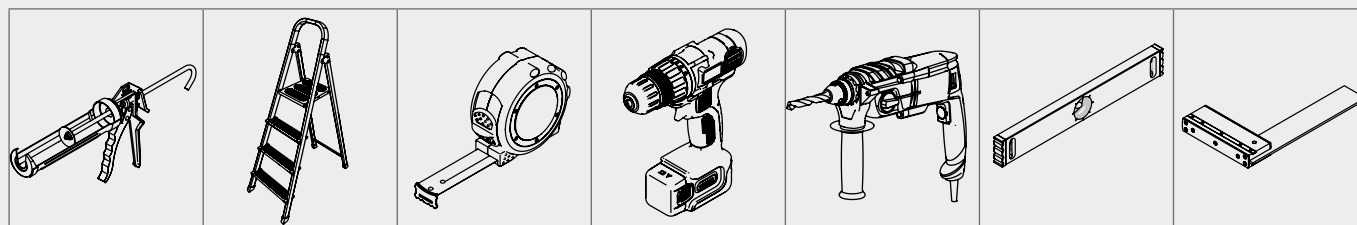
El uso de gafas de seguridad es obligatorio.



O uso de um capacete é obrigatório.

El uso de un casco es obligatorio.

Lista de ferramentas / Lista de herramientas

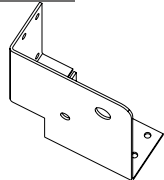
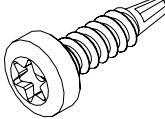
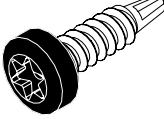
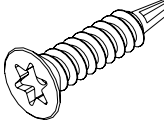
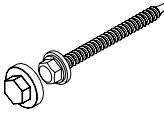
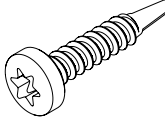
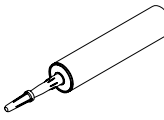
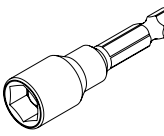
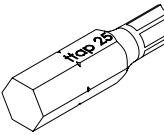
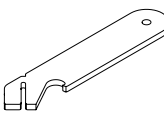
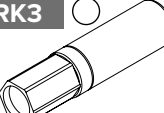
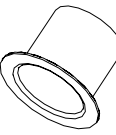
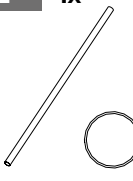
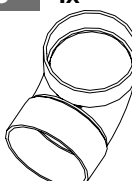
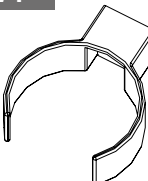
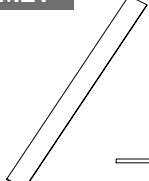



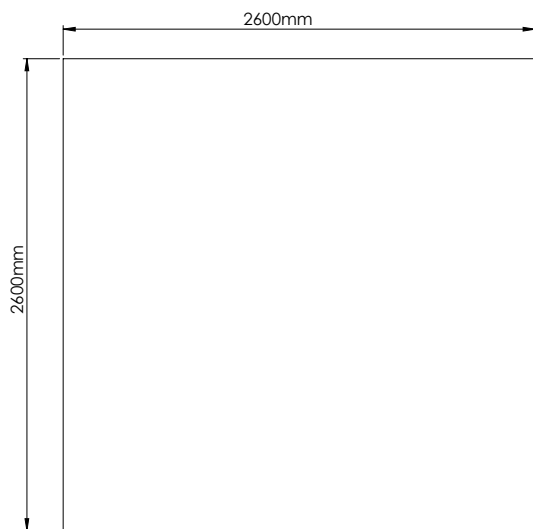
Lista de componentes / Lista de componentes

	A21 3x	AD21 1x	B6 18x	BD6 1x	F6 8x	HA6 4x
FD09 1x	UD09 1x	K6LE 1x	KT09 1x	K6R 1x	K6S 3x	DR 1x
J21R 1x	J21 3x	J21S 2x	JDA21 1x	JD21 1x	Z21A 1x	Z21B 1x
Z21C1 1x	Z21C2 1x	Z21D 1x	Z21T 1x	2424-1 1x	2424-2 1x	2424-3 1x
DA060 12x	DA21 16x	DAVL21 1x	DAVR21 1x	DI060 12x	DI21 16x	DIVR21 1x
DIVL21 1x	X21A 1x	X21B 1x	X21C 1x	X21D 1x	IG 2x	IK 2x
TP2424 3x	GP2424 3x	BF21 7x	PP21 1x	OS09 1x	CP05 8x	CP01 4x

opção / opción

Lista de componentes / Lista de componentes

CP02 4x 	SD18 2x200x 	SD18BL 30x 	SD16D 9x 	BZ 12x 	SD25 2x 	SP 4x 
TOOL1 1x 	TOOL2 1x 	TOOL3 1x 	RK1 ● 1x RK2 ● RK3 ● 	W1 1x 	W2 1x 	W3 1x 
W4 2x 	M21 4x 	DK 1x 				

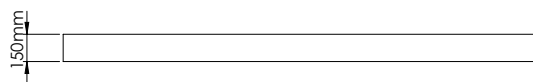


Pressuposto / Presuposición

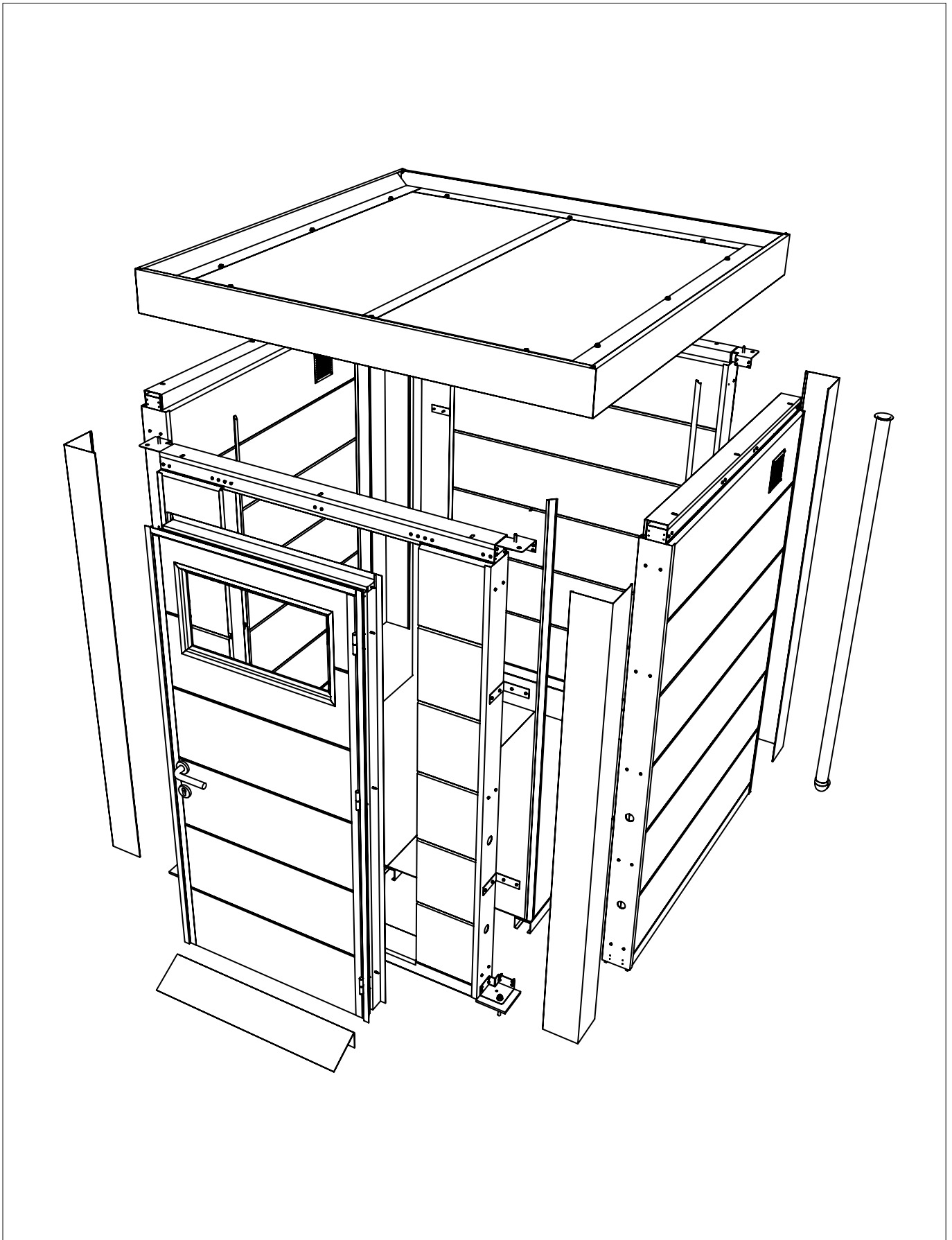
- O chão deve ser plano e nivelado.
O piso deve ser feito de tal forma que seja possível fixá-lo ao abrigo de jardim.
- El suelo debe ser plano y nivelado.
El piso debe ser hecho de tal forma que sea posible fijarlo a caseta de jardín.

PS

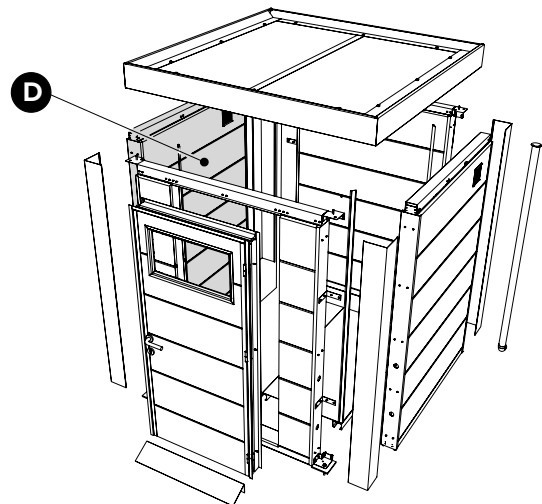
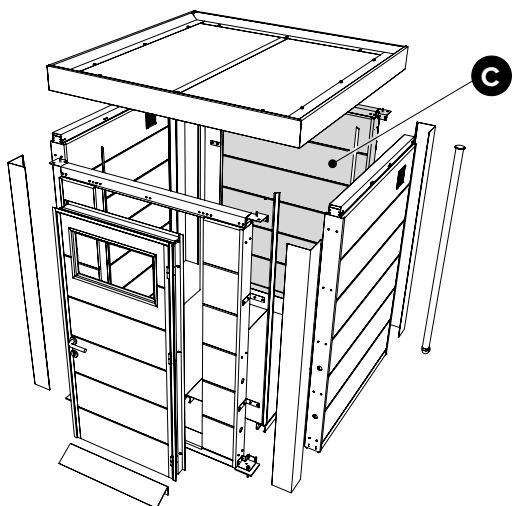
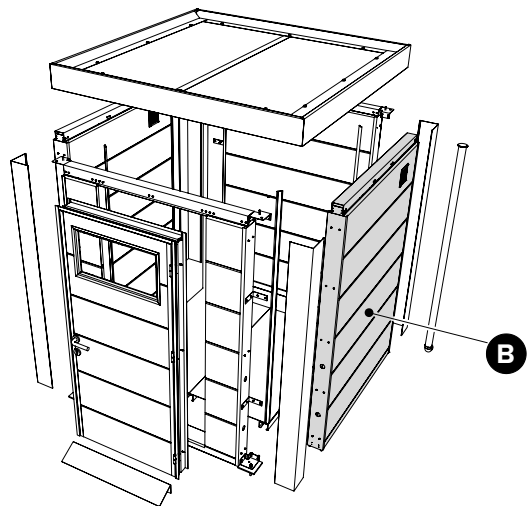
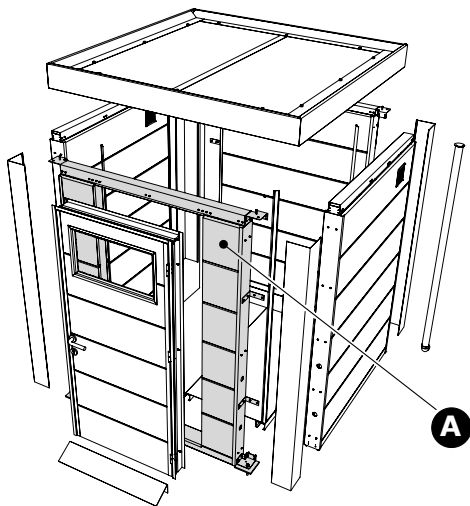
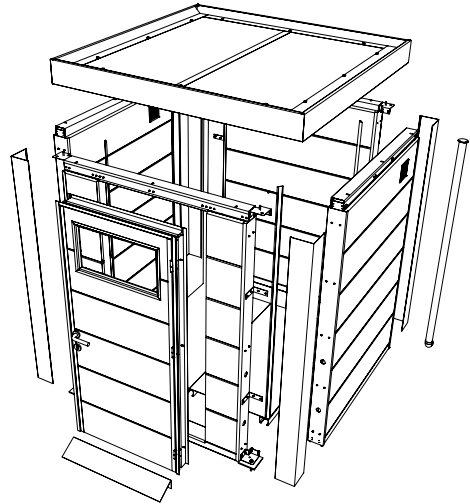
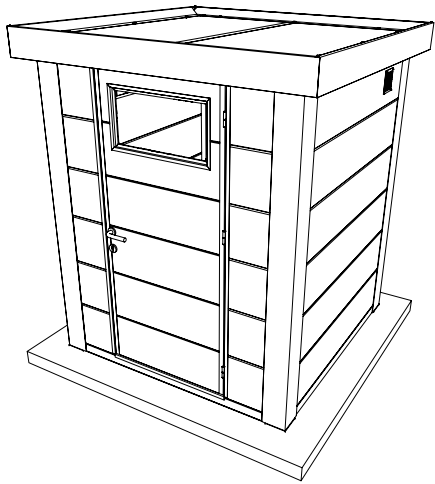
- O abrigo de jardim deve estar centrado na base.
- A caseta de jardim deve estar centrada na base.

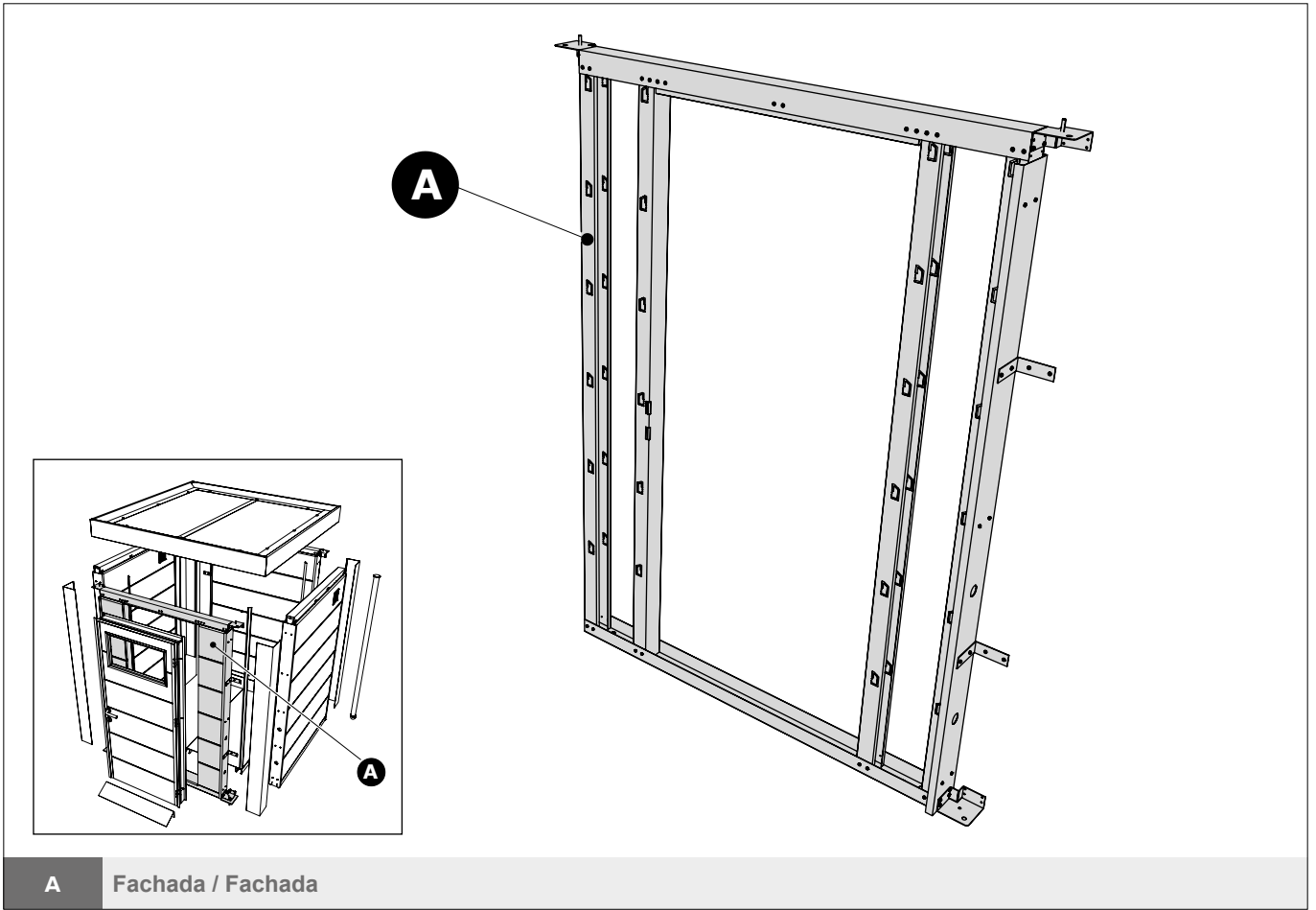


Todos os elementos / Todos los elementos

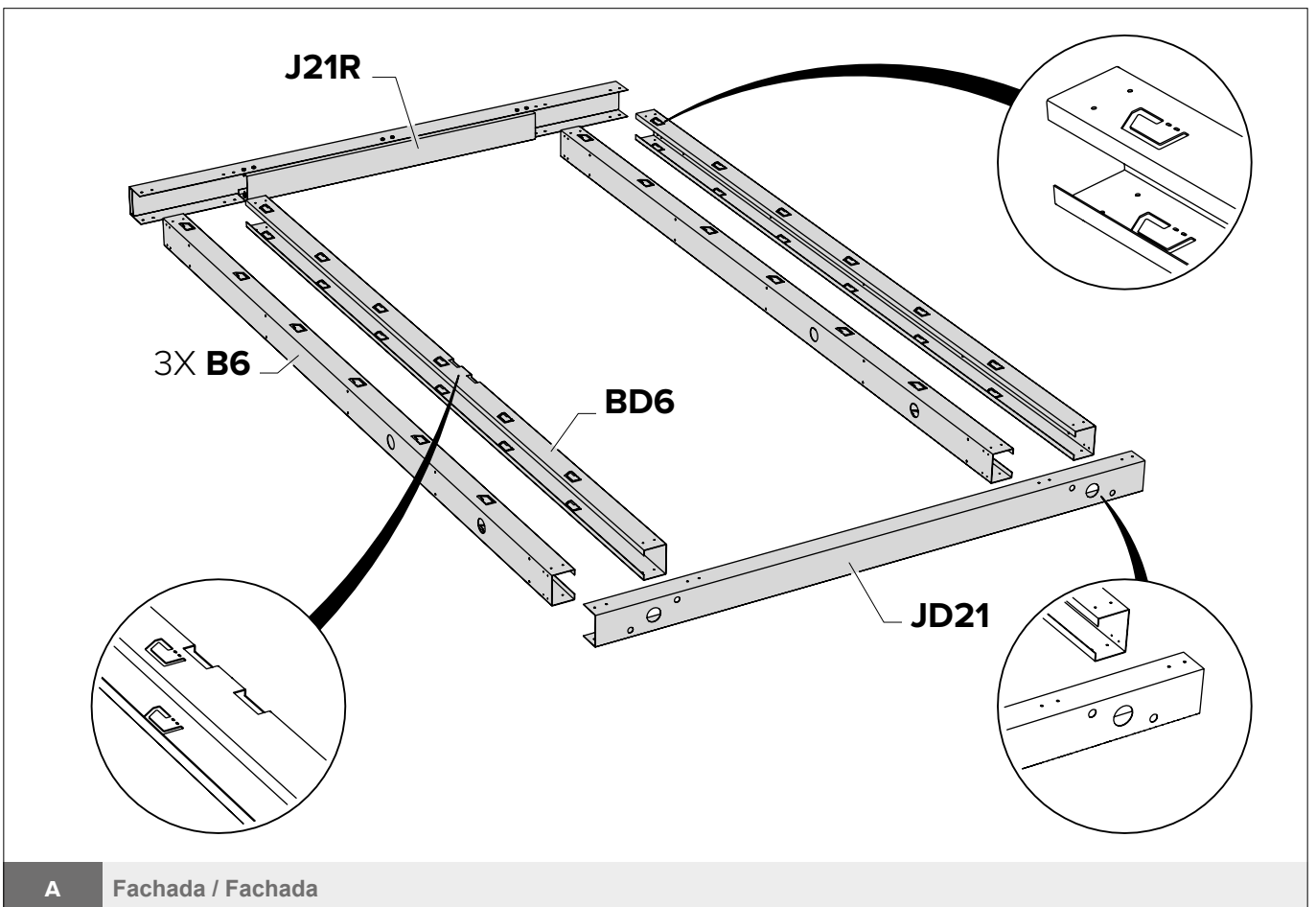


Composição / Composición

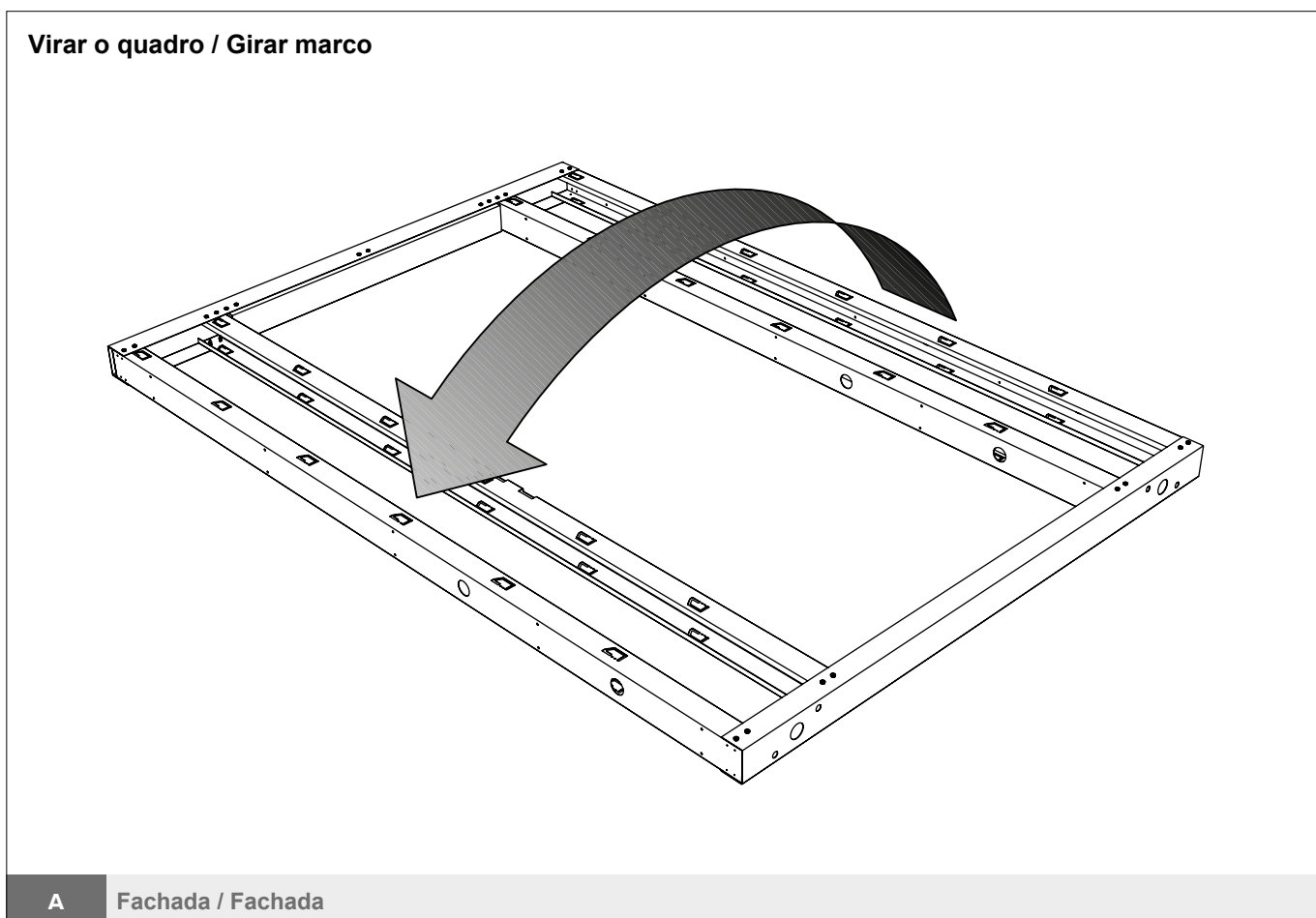
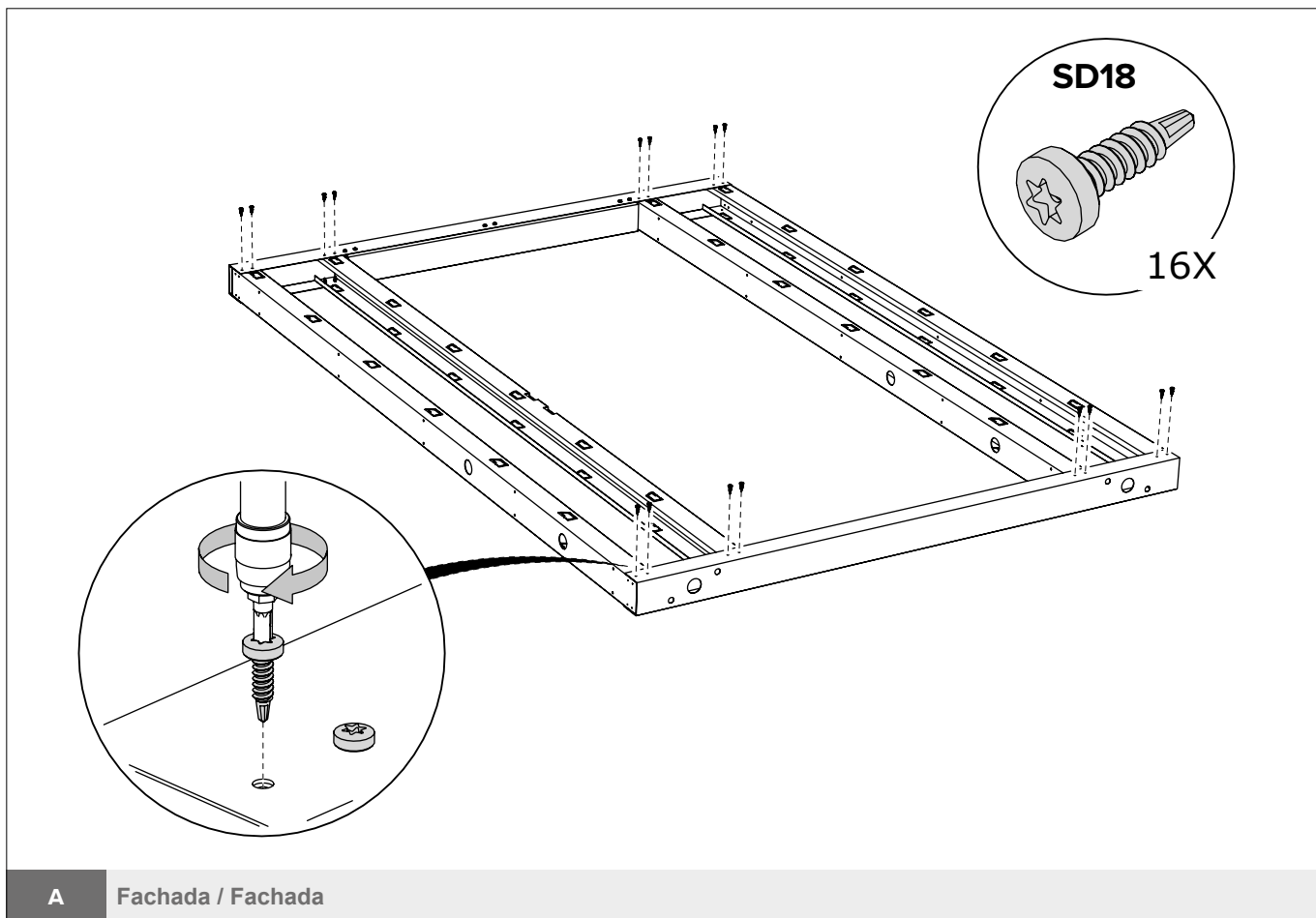


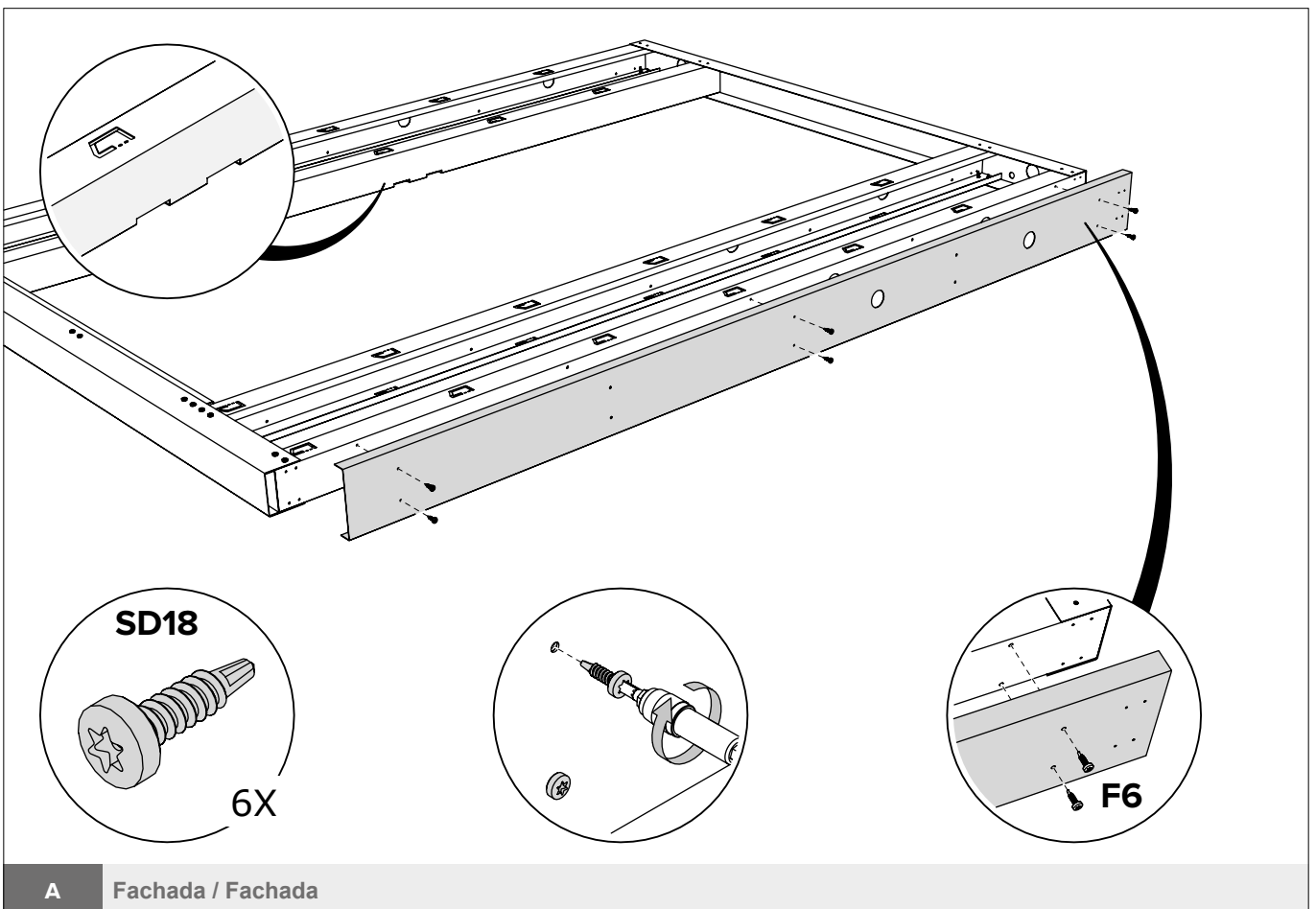
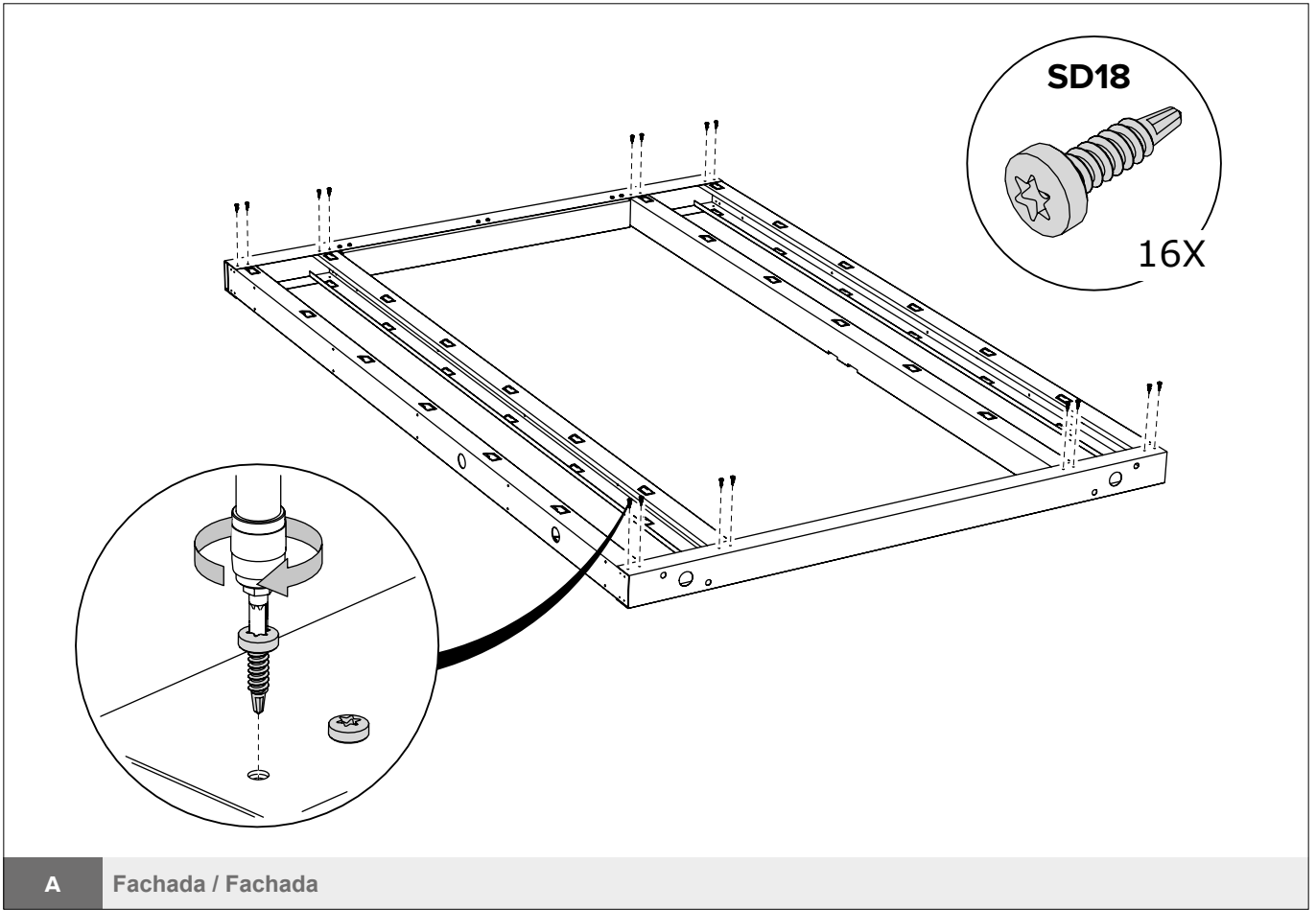


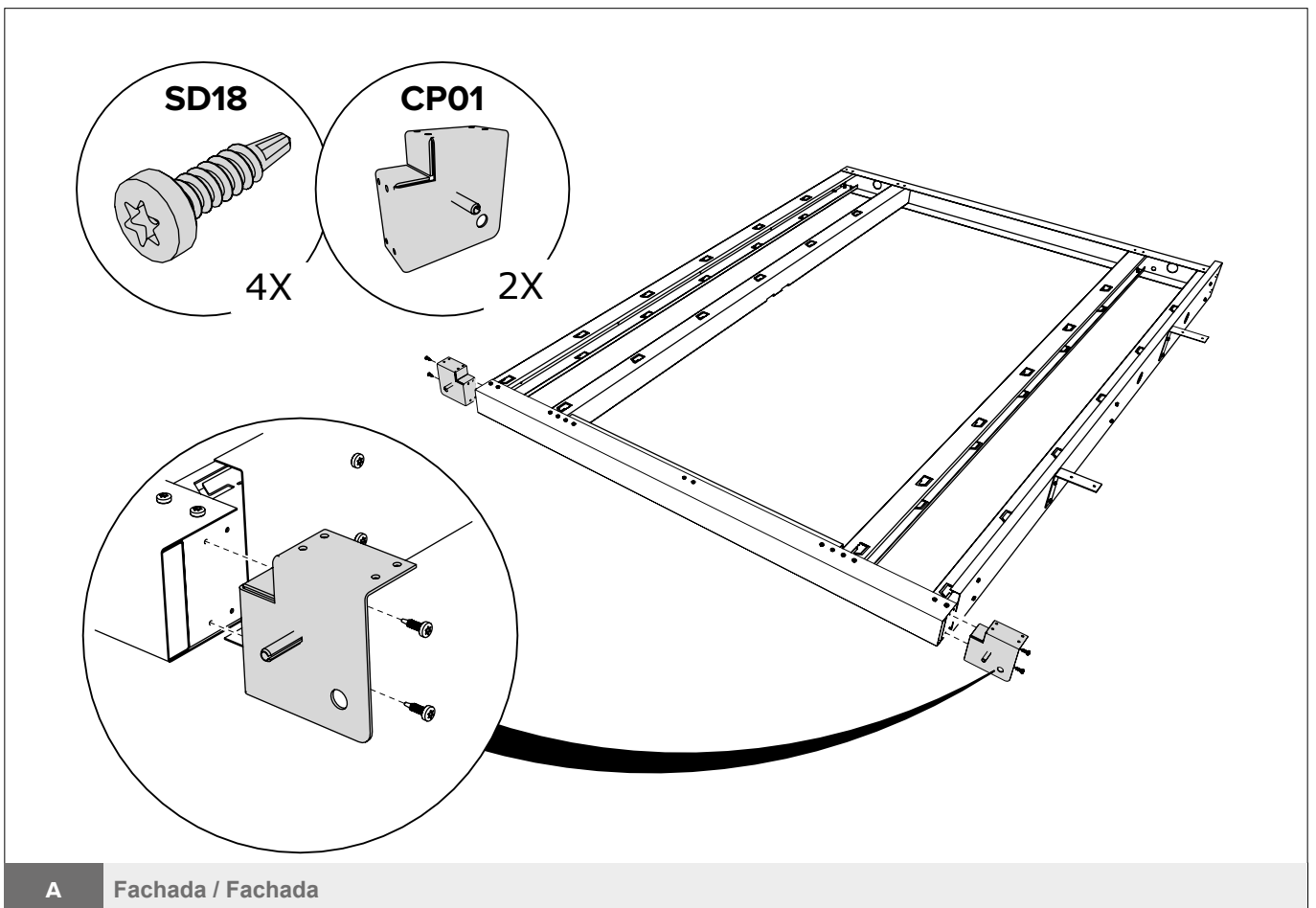
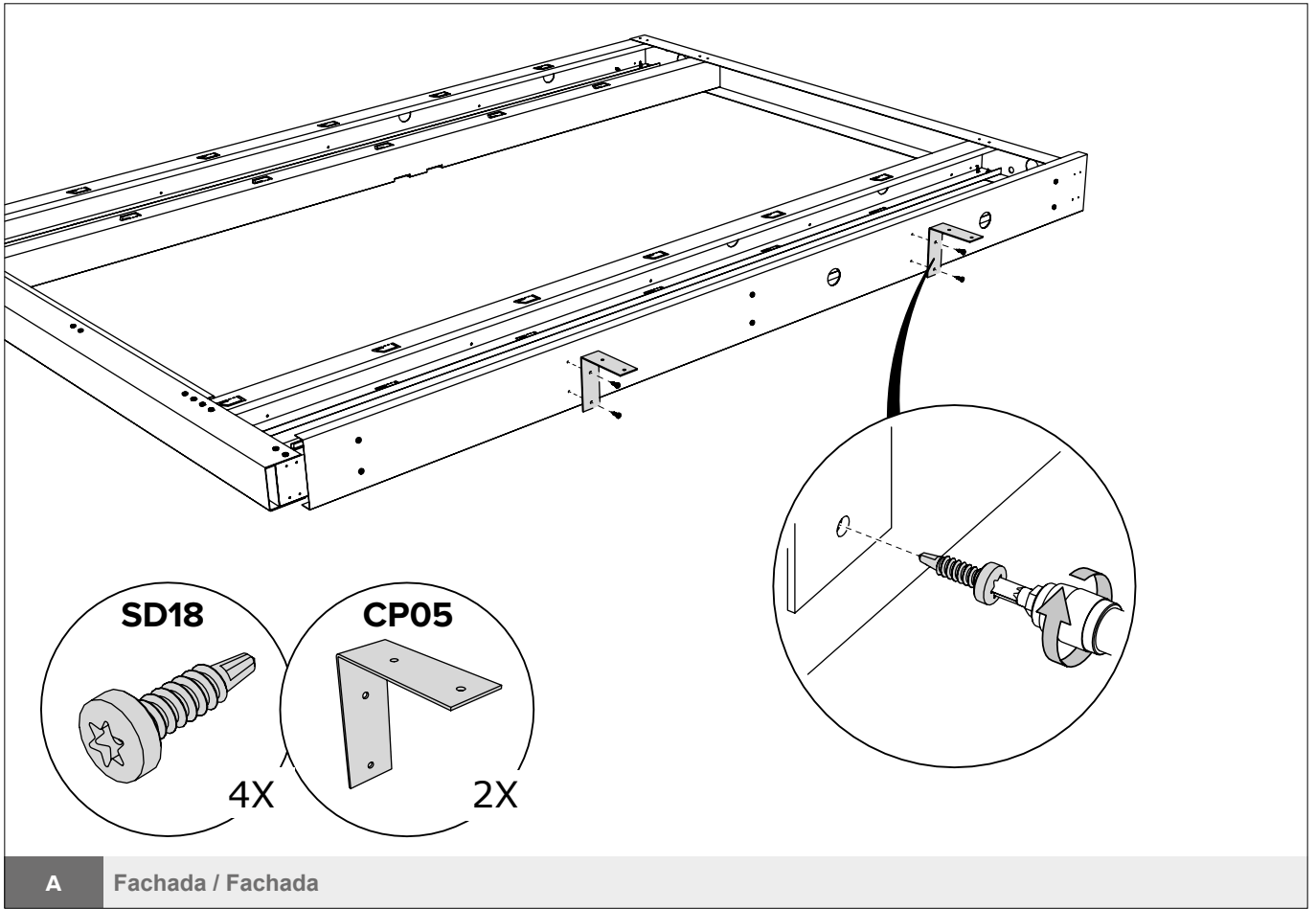
A Fachada / Fachada

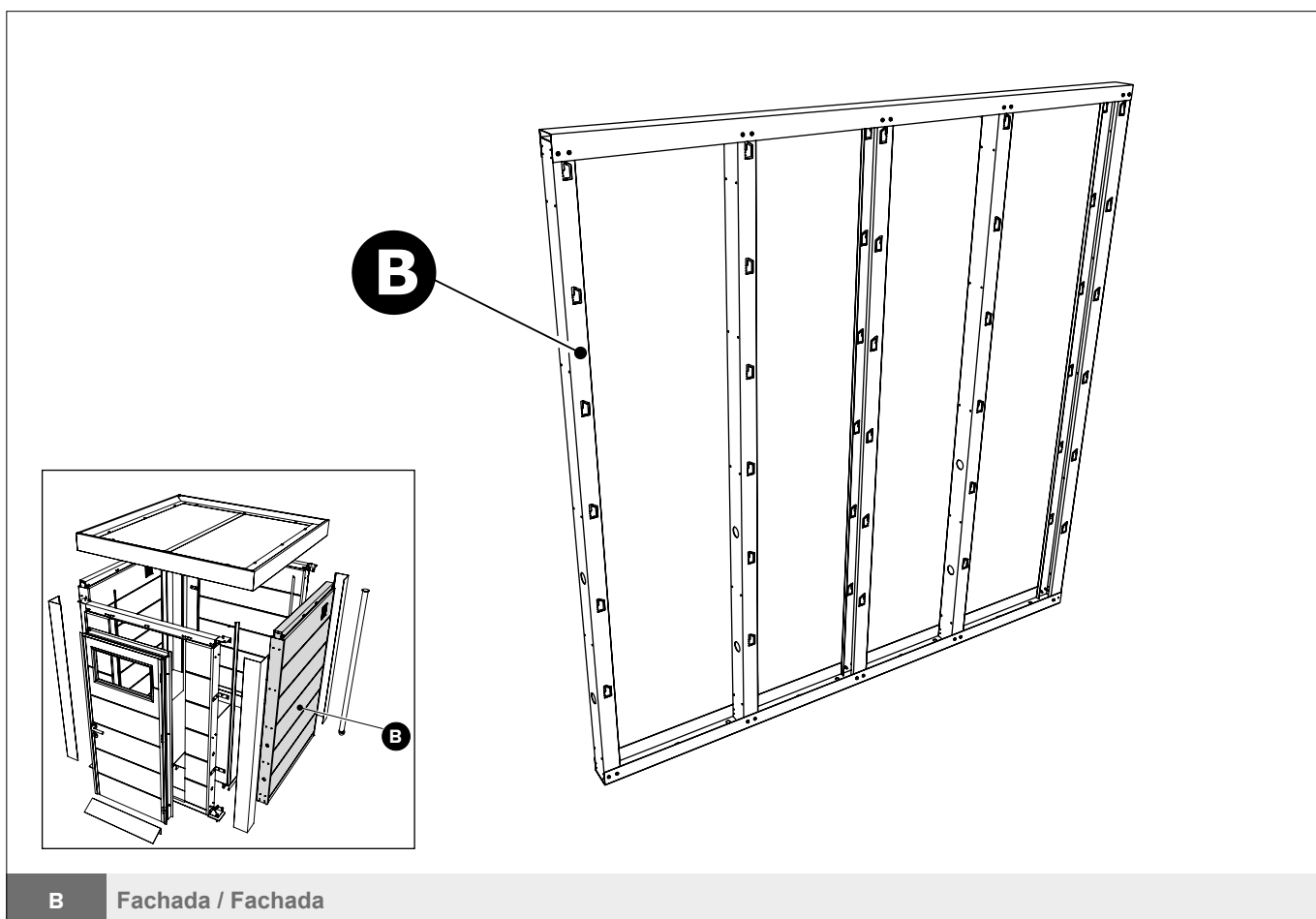
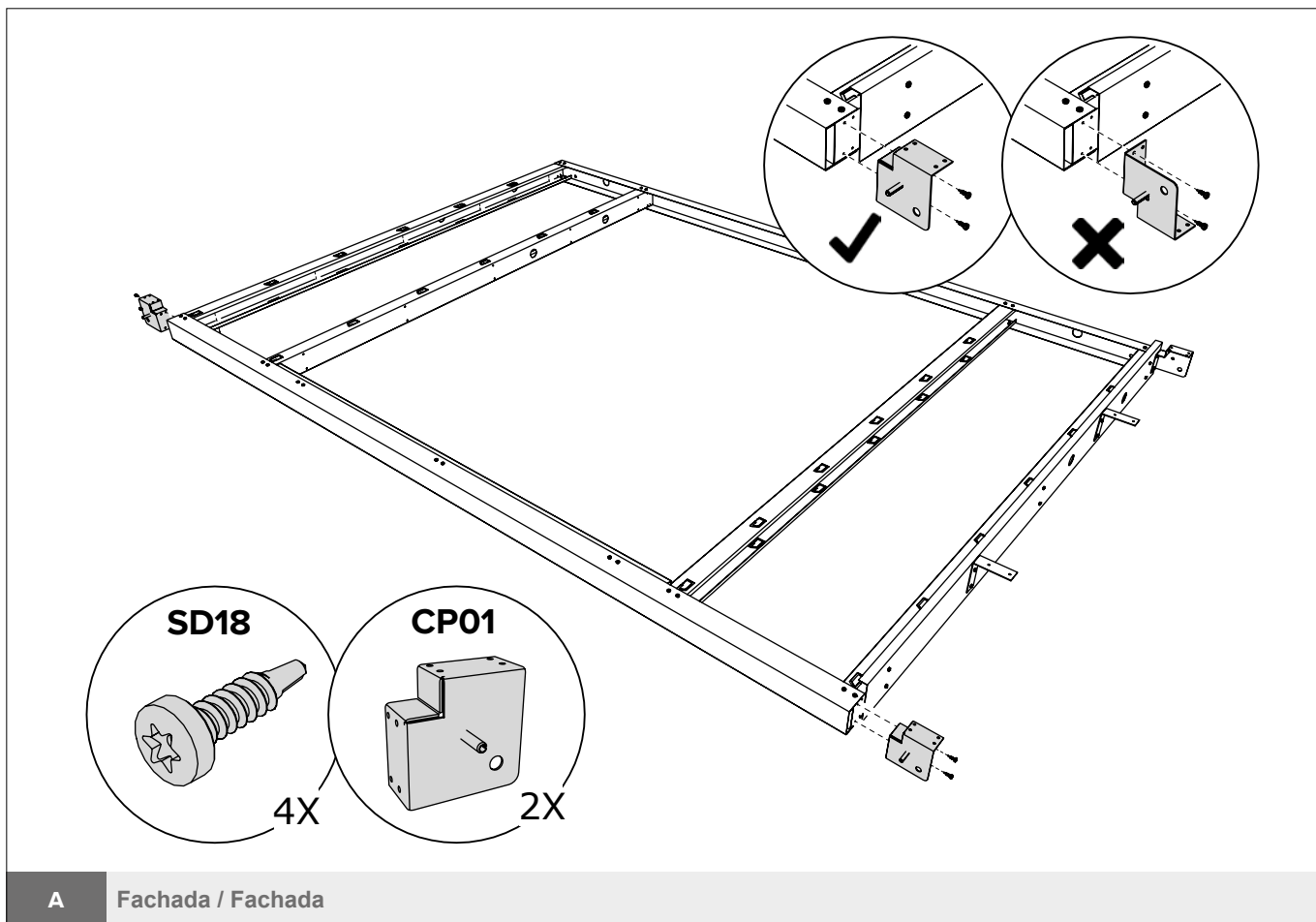


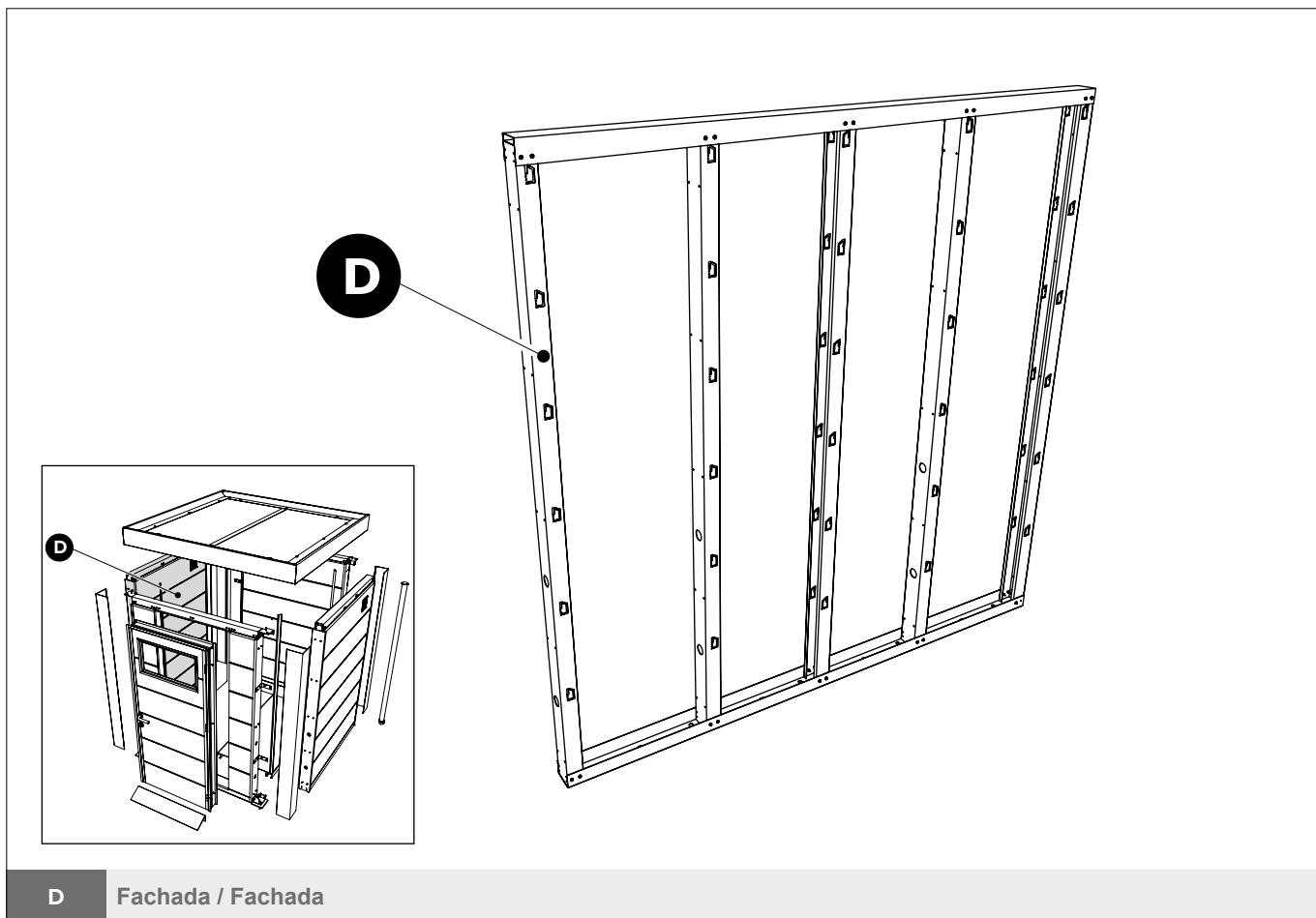
A Fachada / Fachada



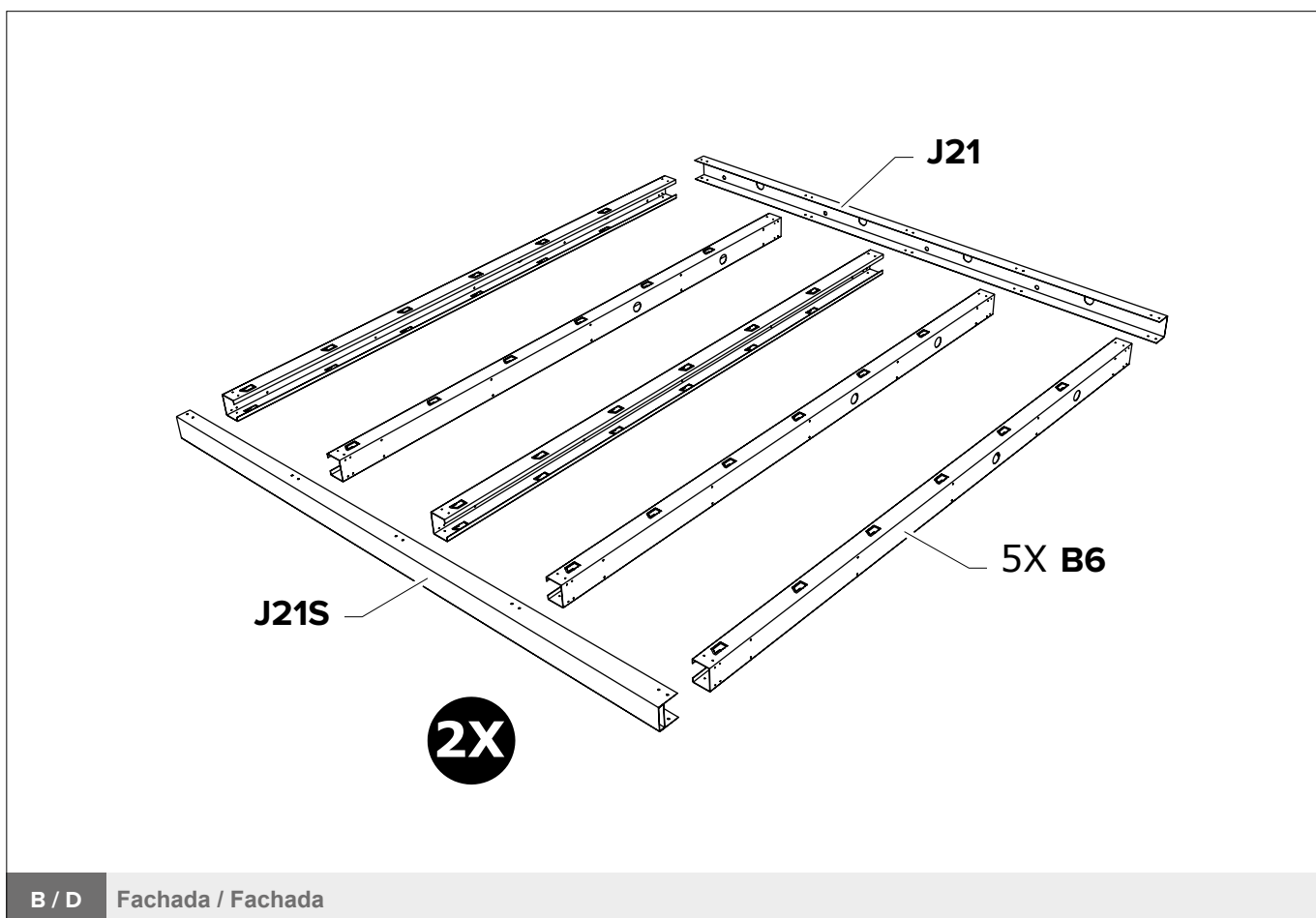




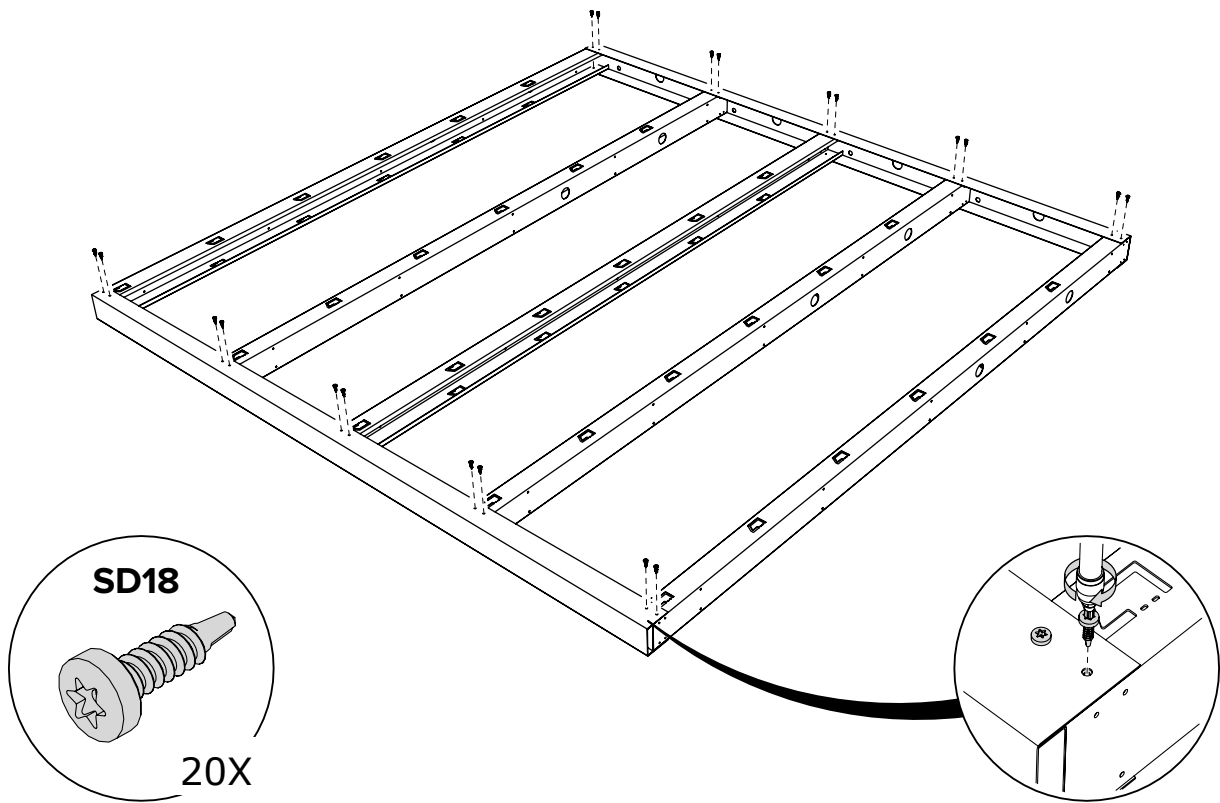




D Fachada / Fachada

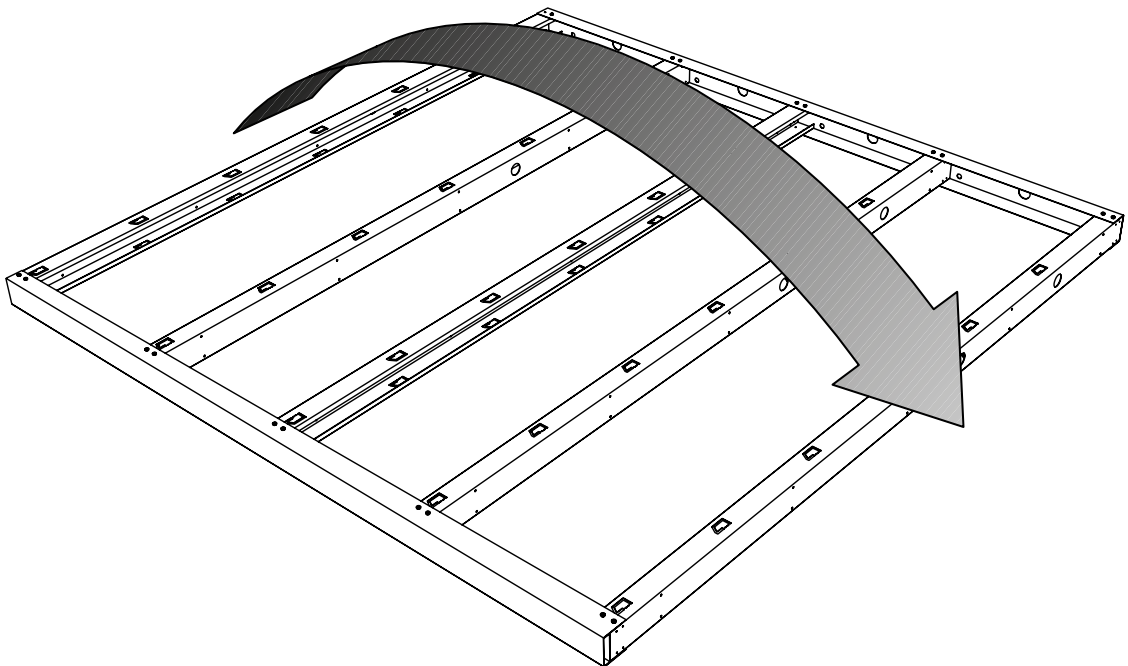


B / D Fachada / Fachada



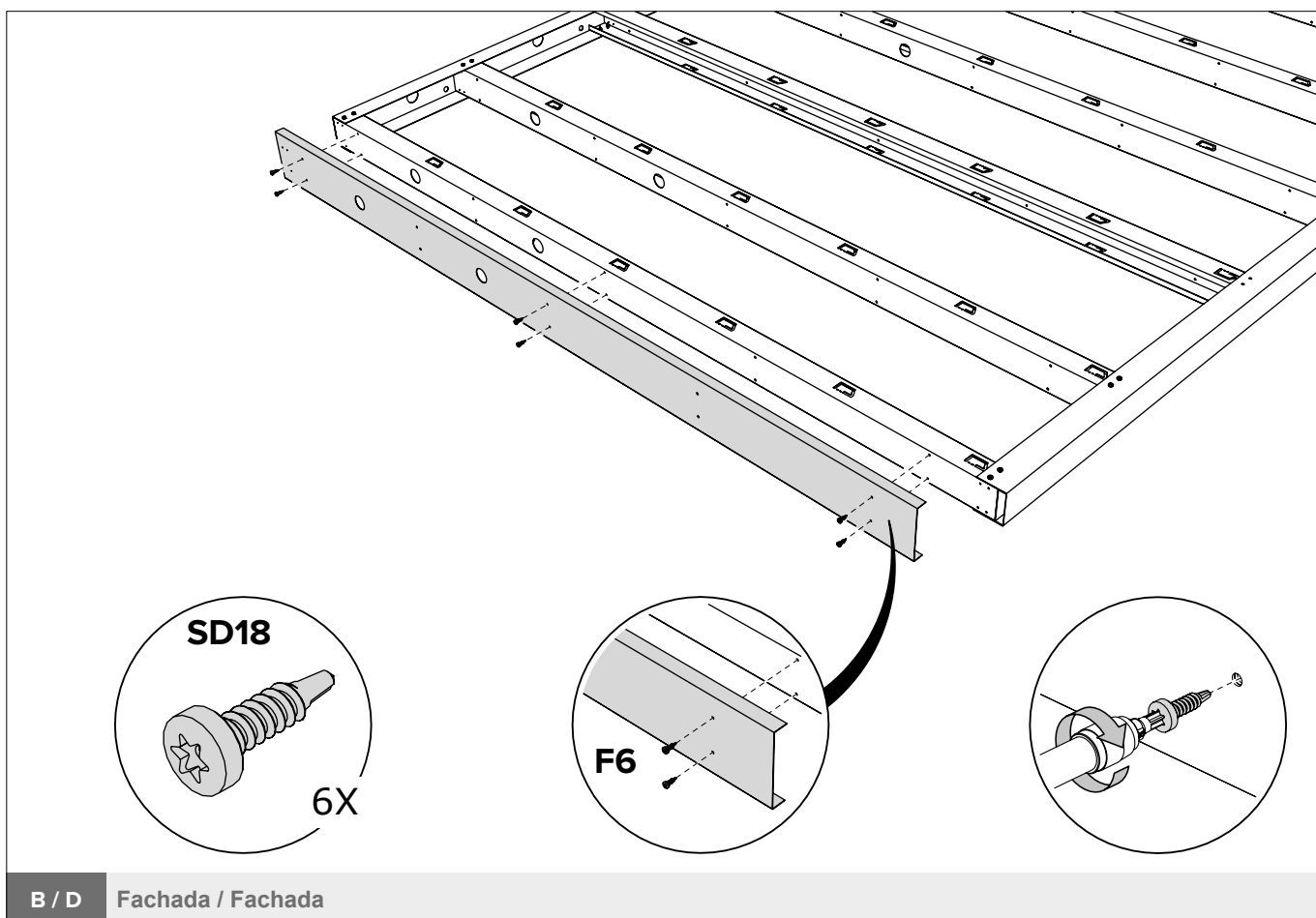
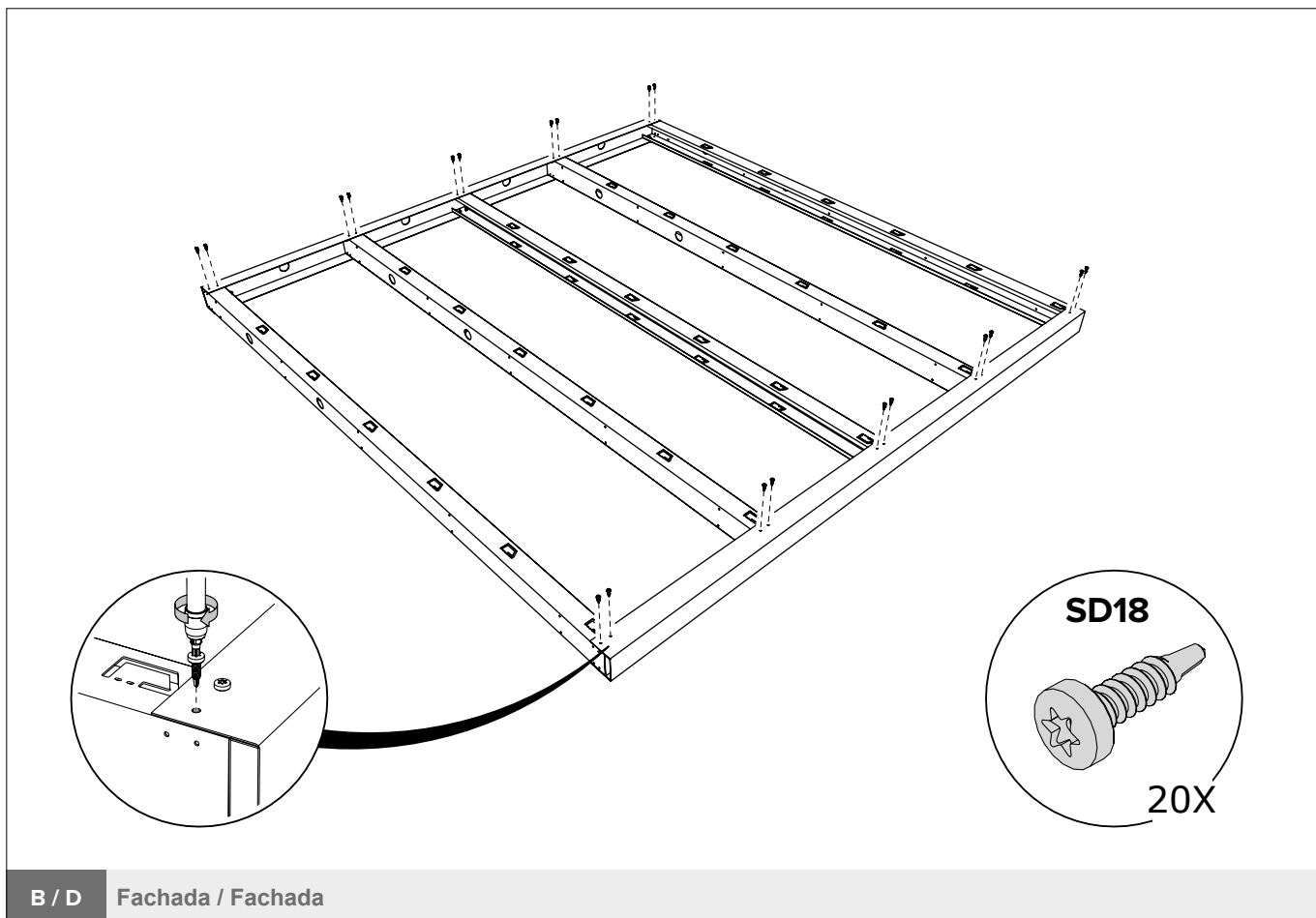
B / D Fachada / Fachada

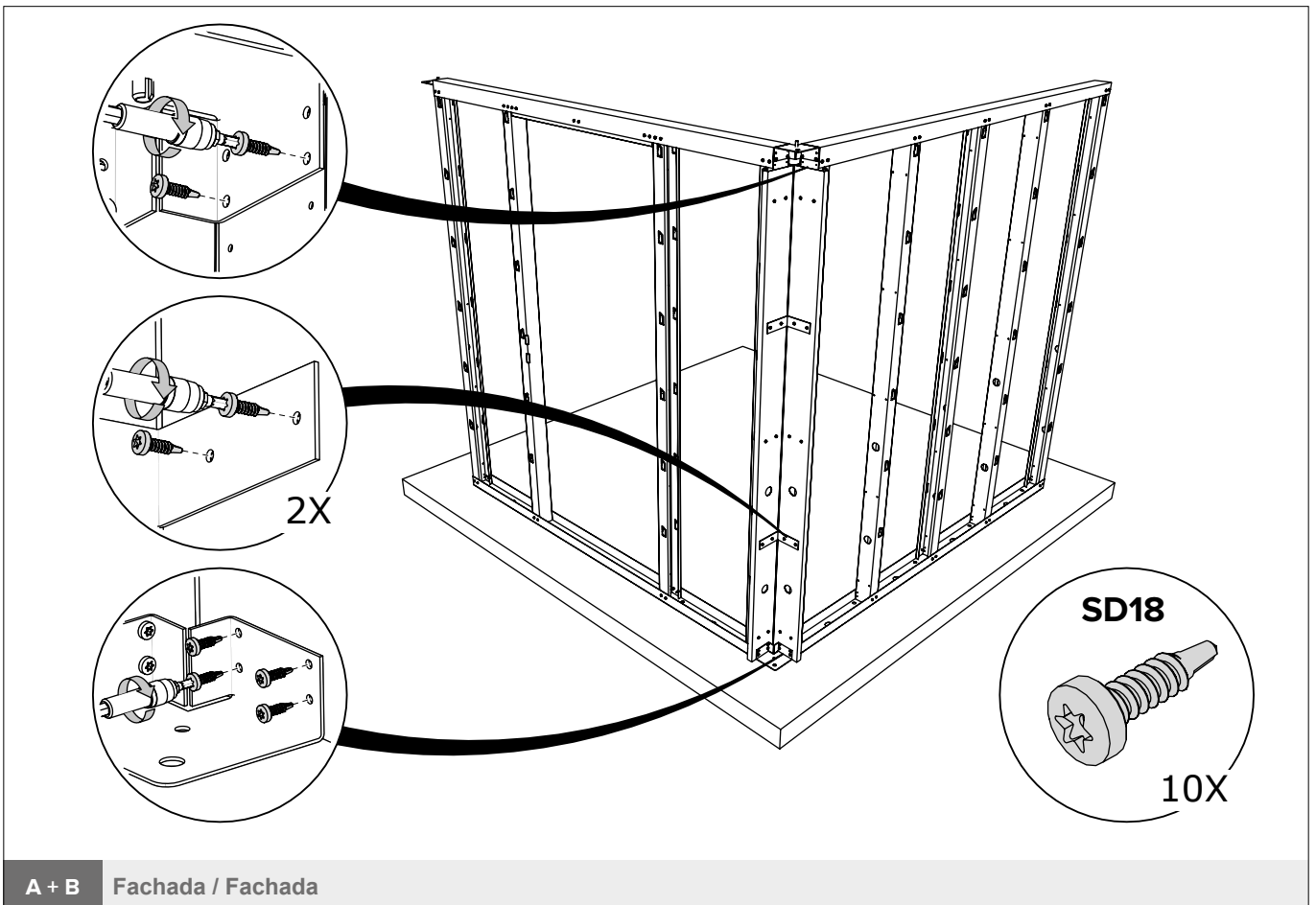
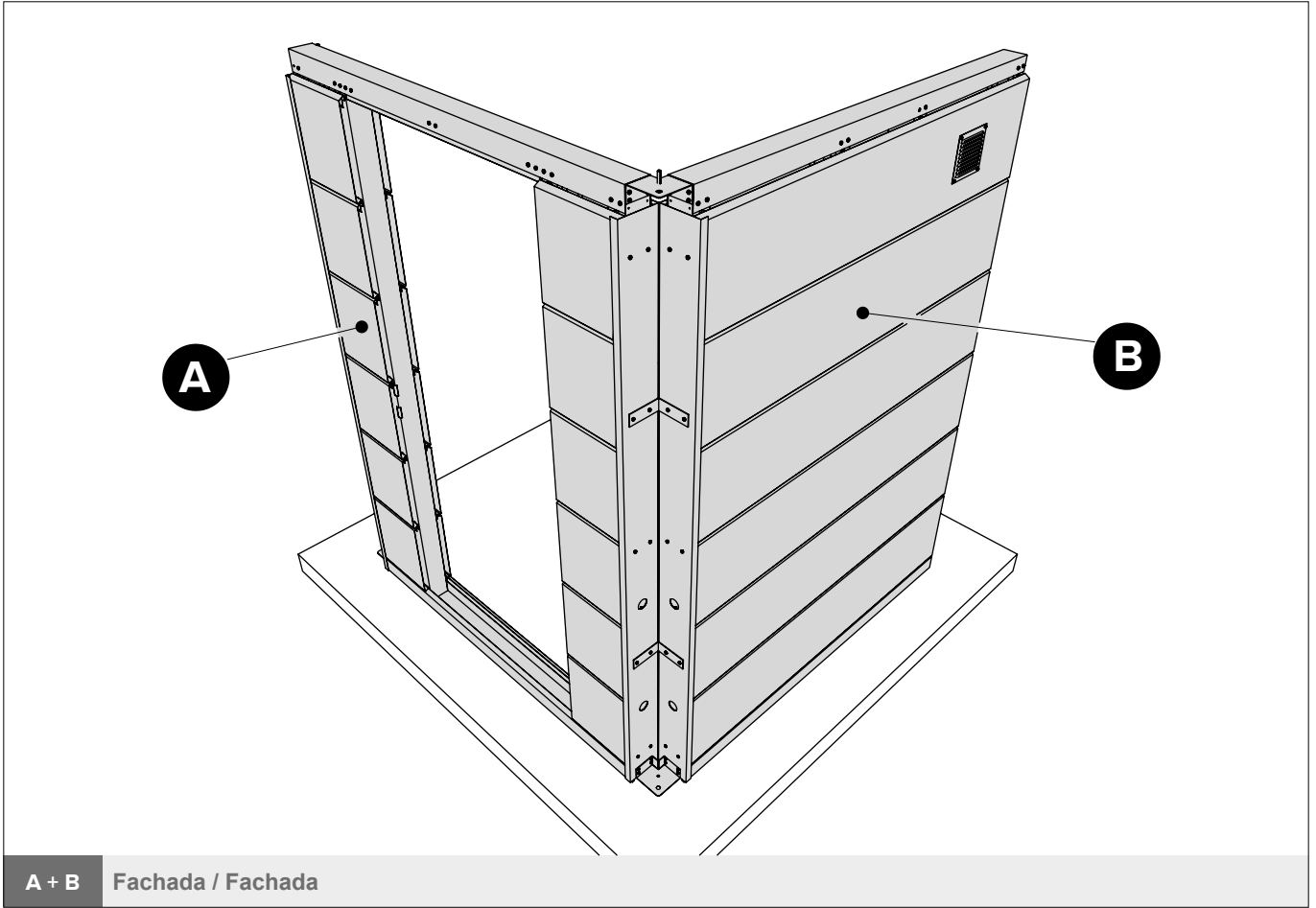
Virar o quadro / Girar marco

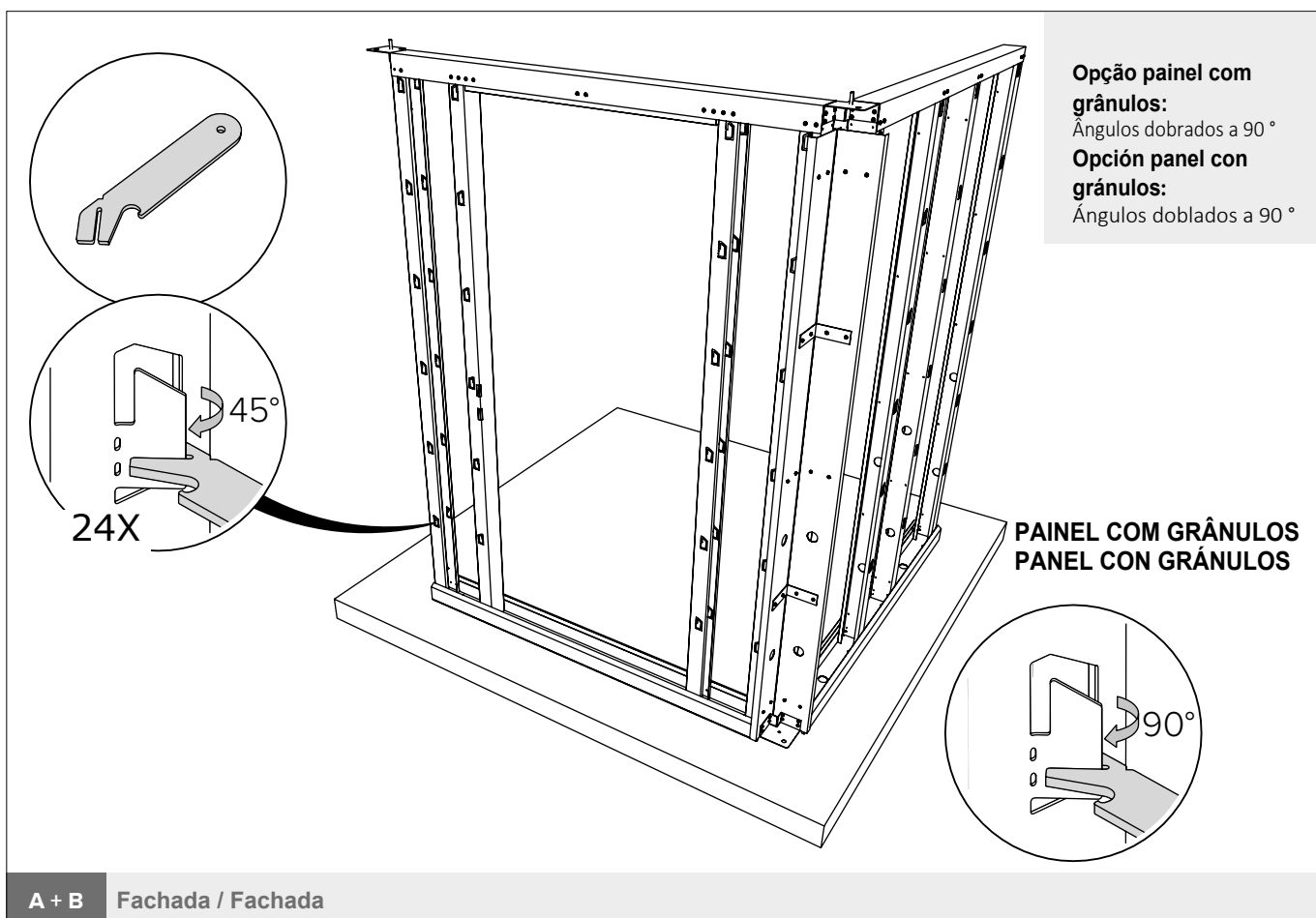
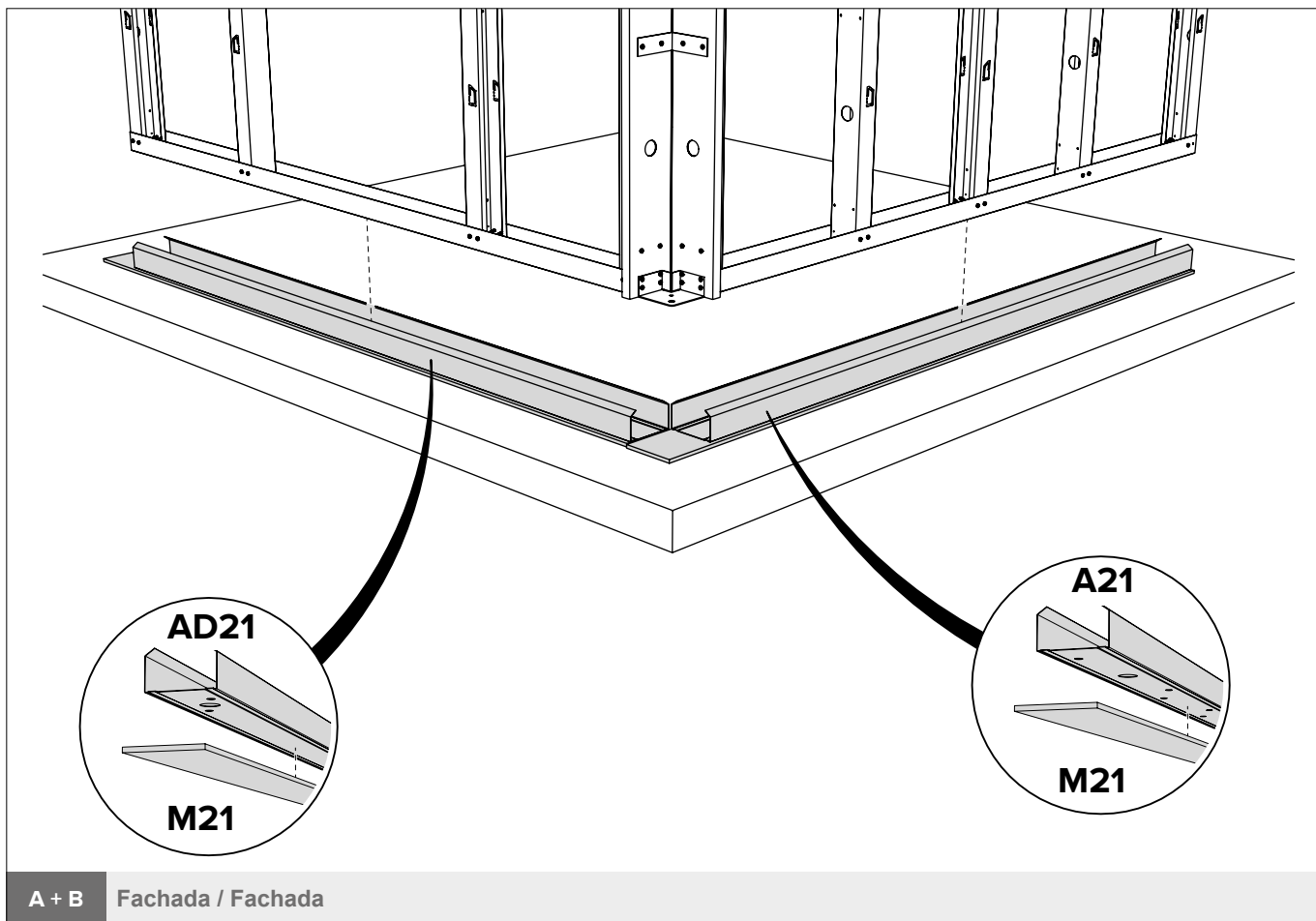


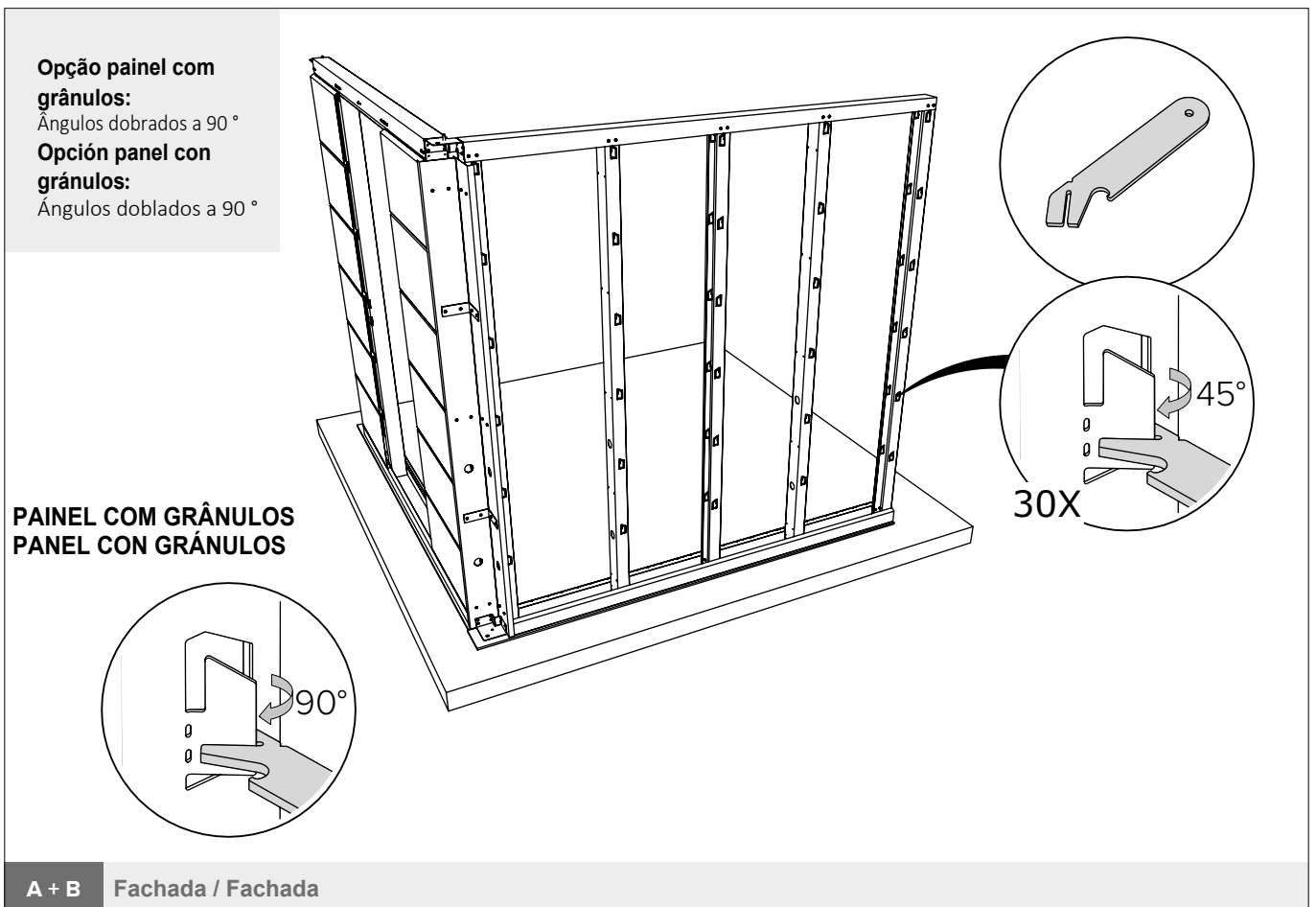
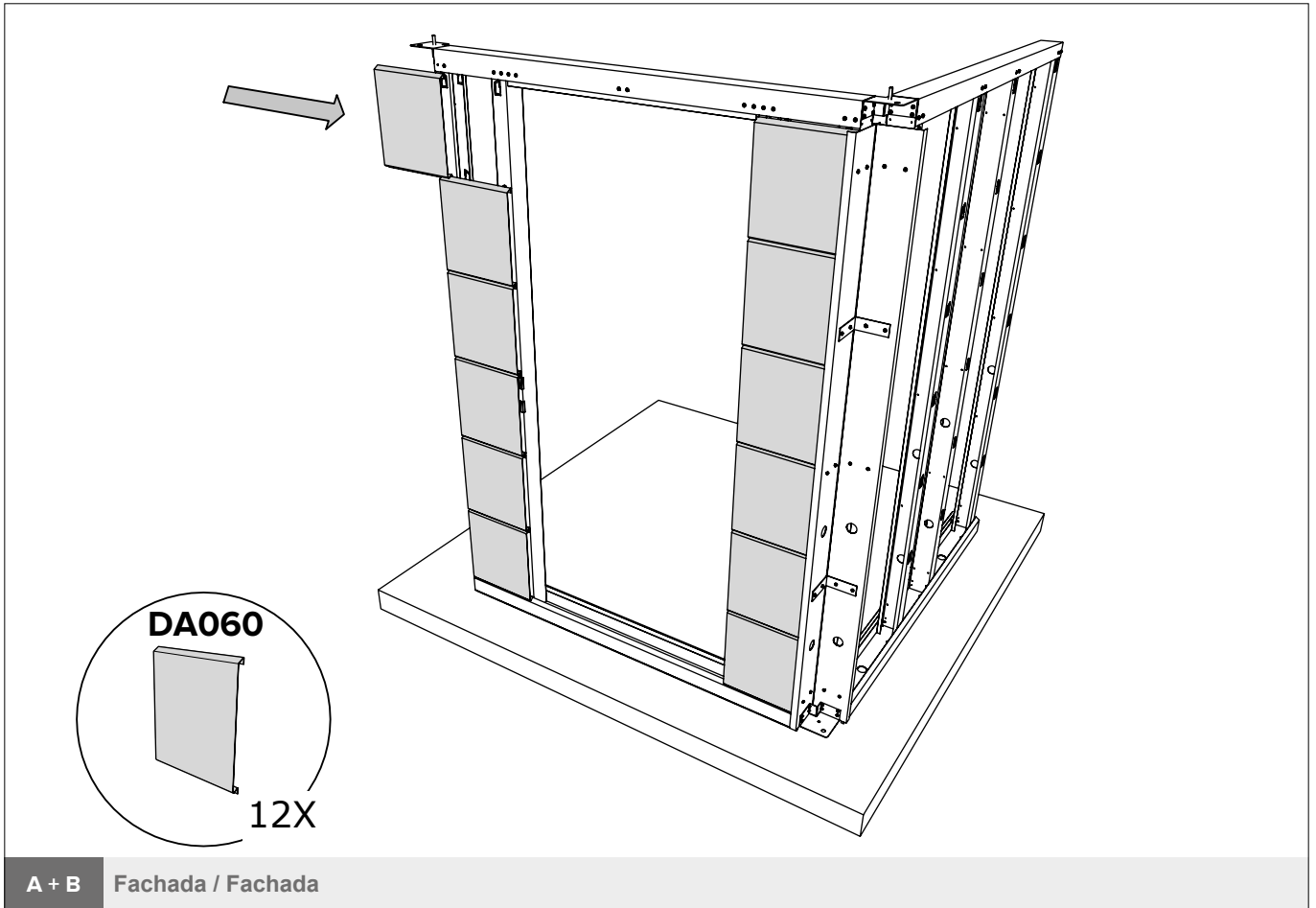
B / D Fachada / Fachada

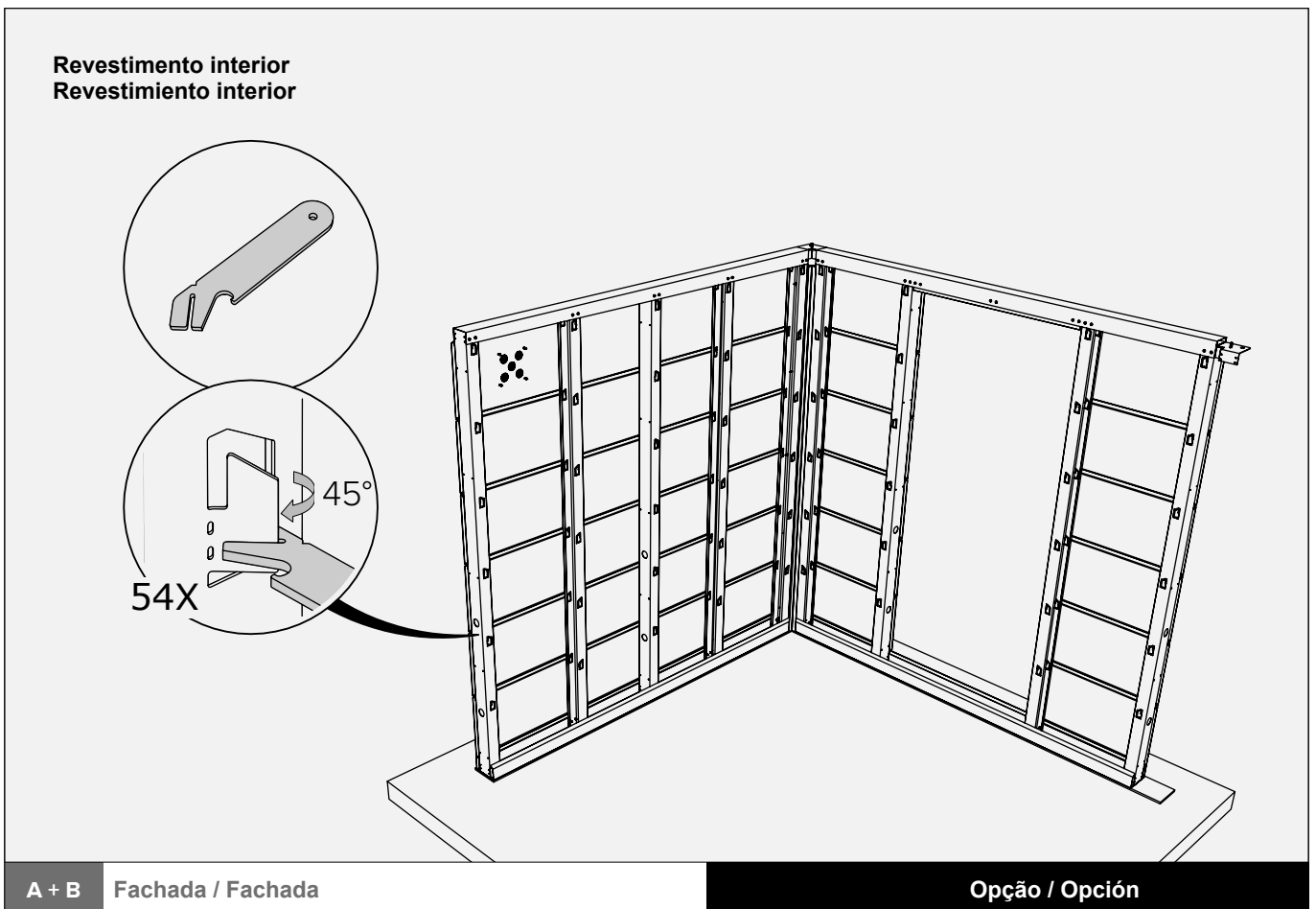
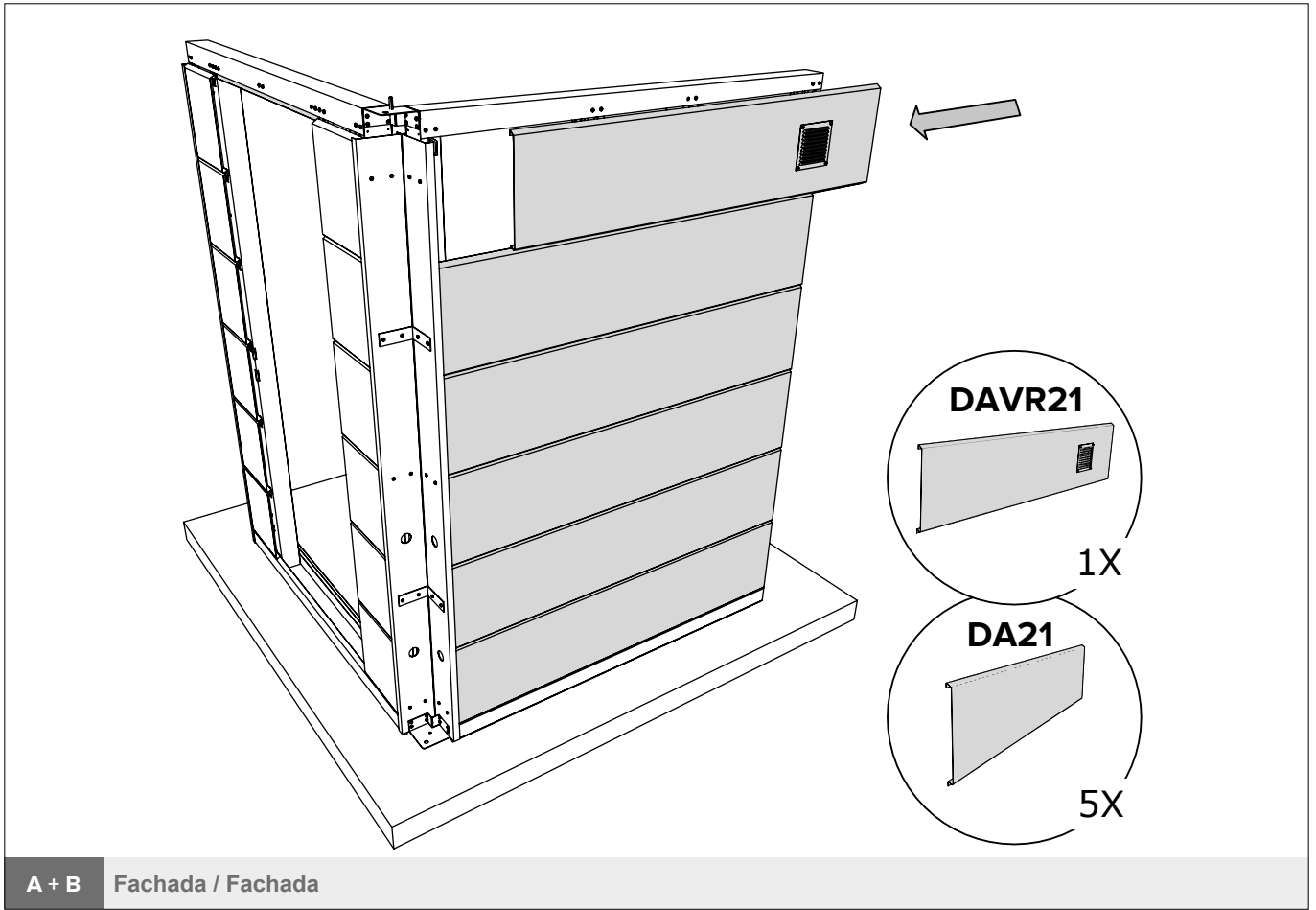
ABRIGO DE JARDIM / CASETA DE JARDÍN NH4

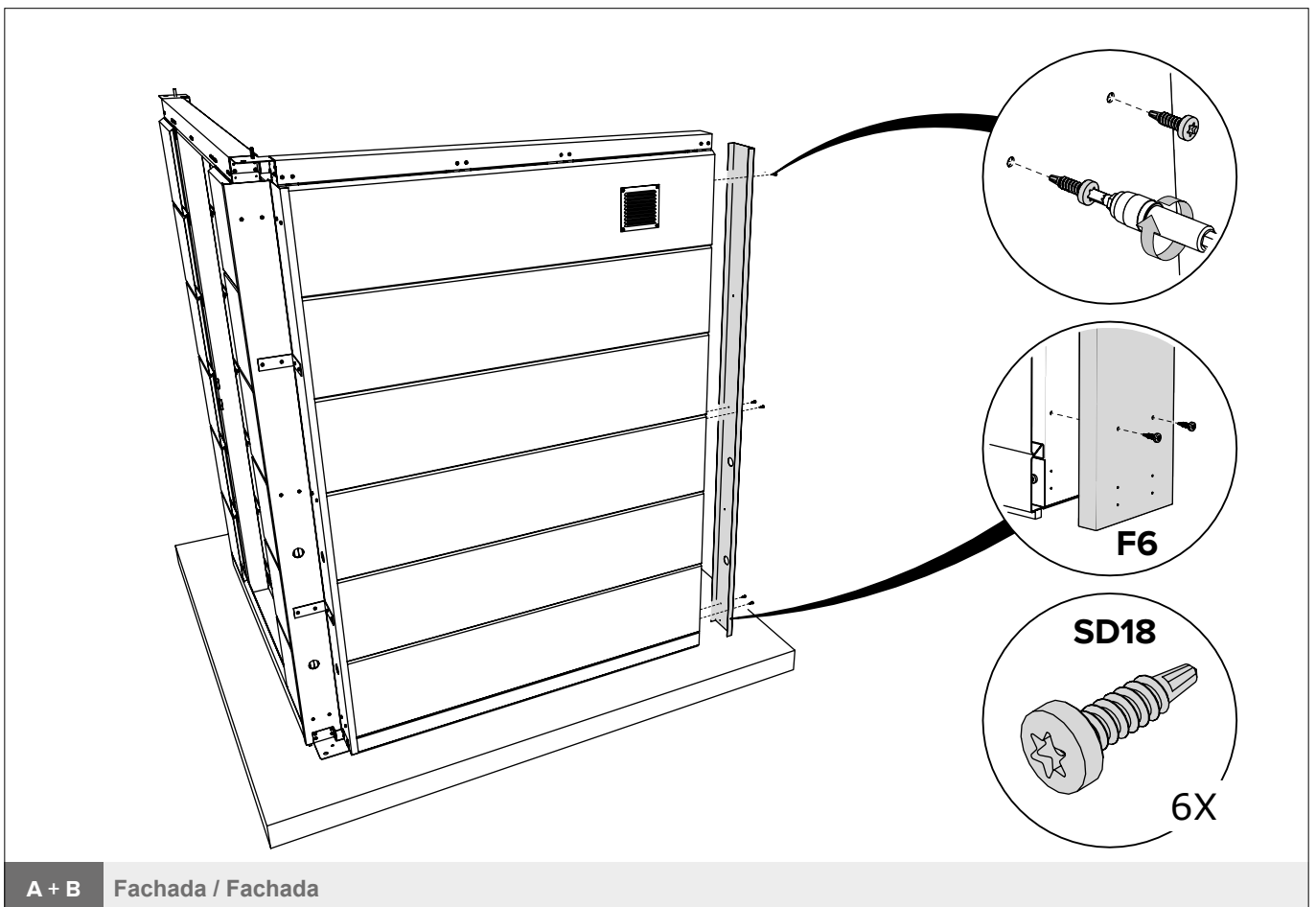
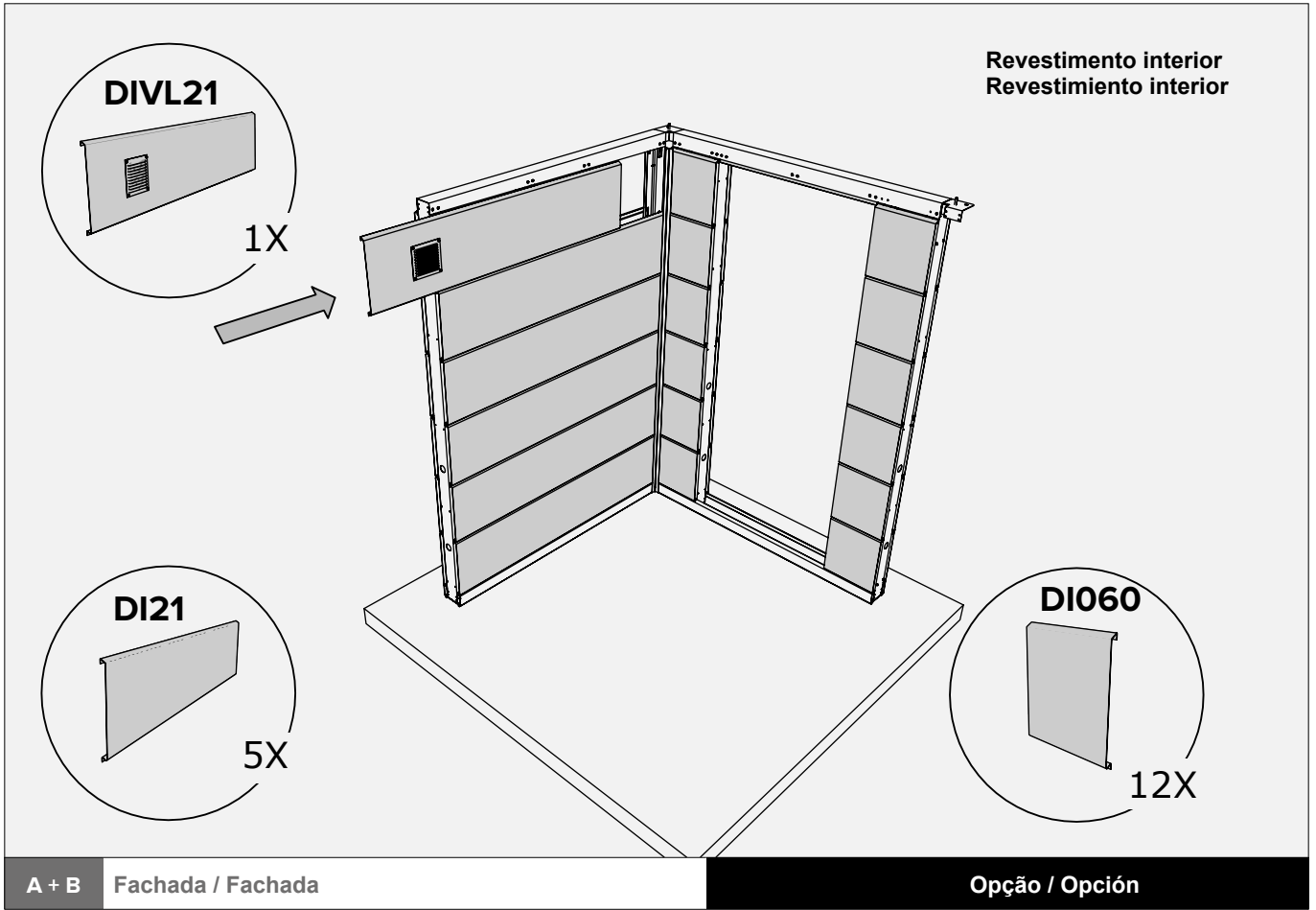


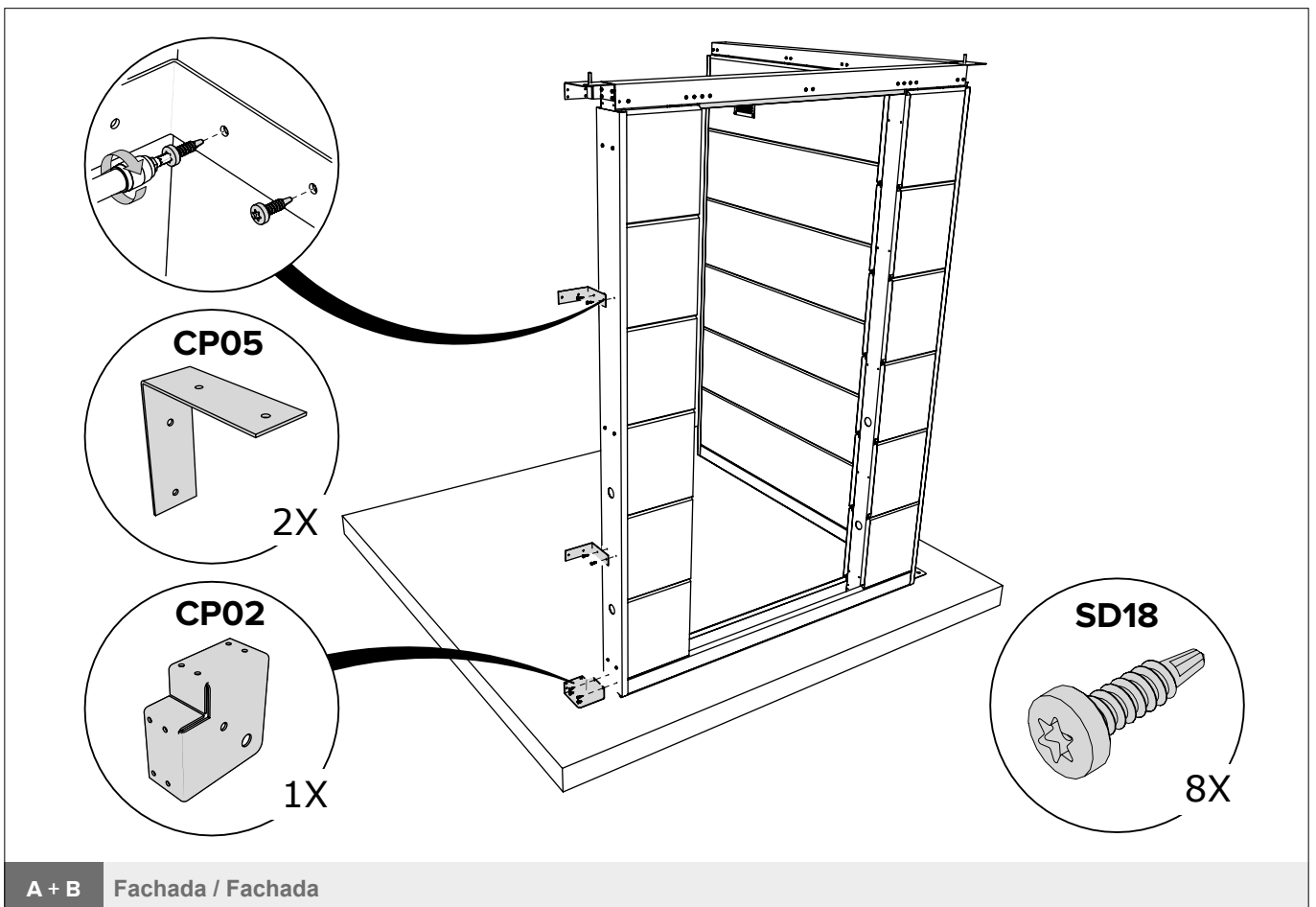
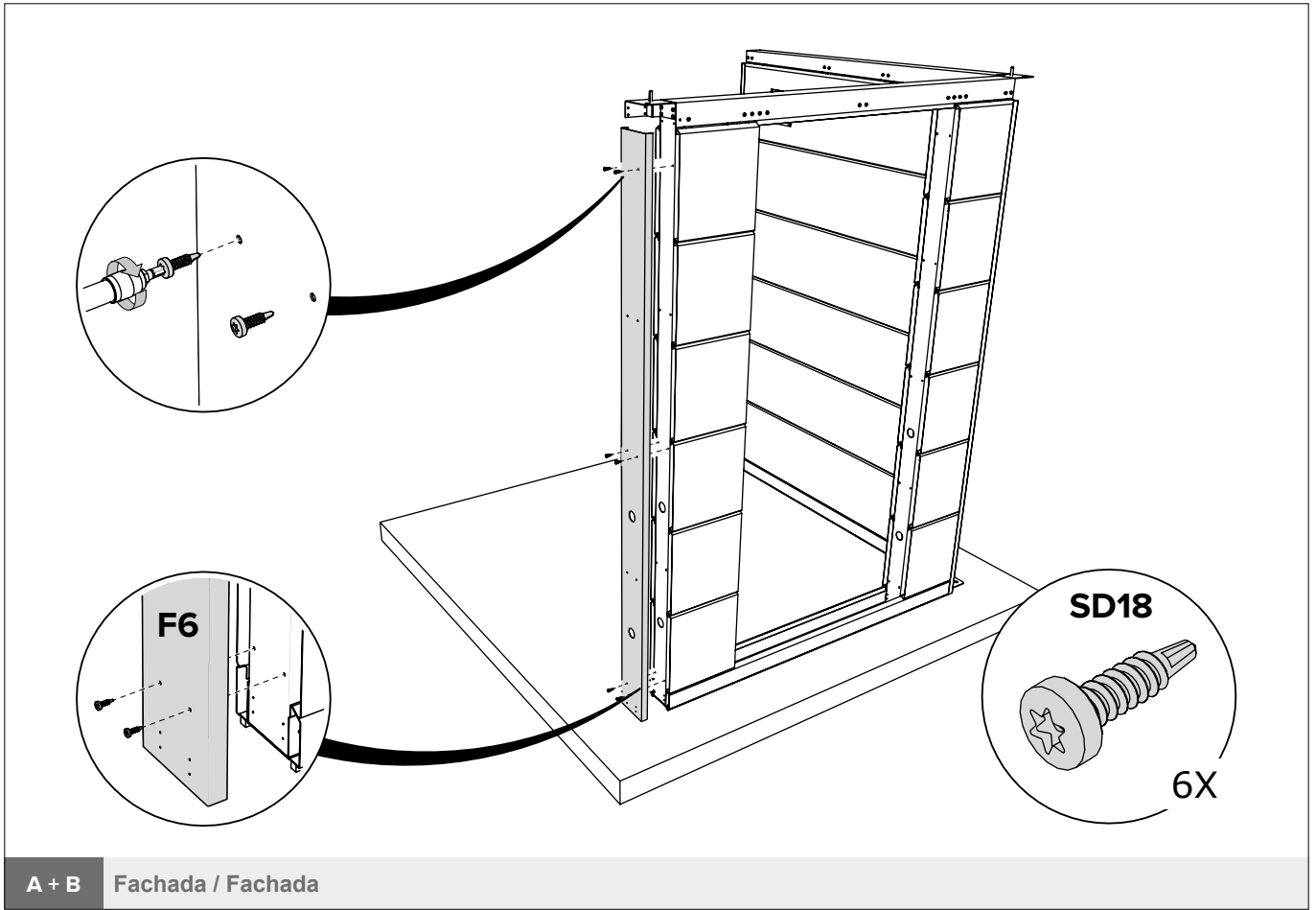


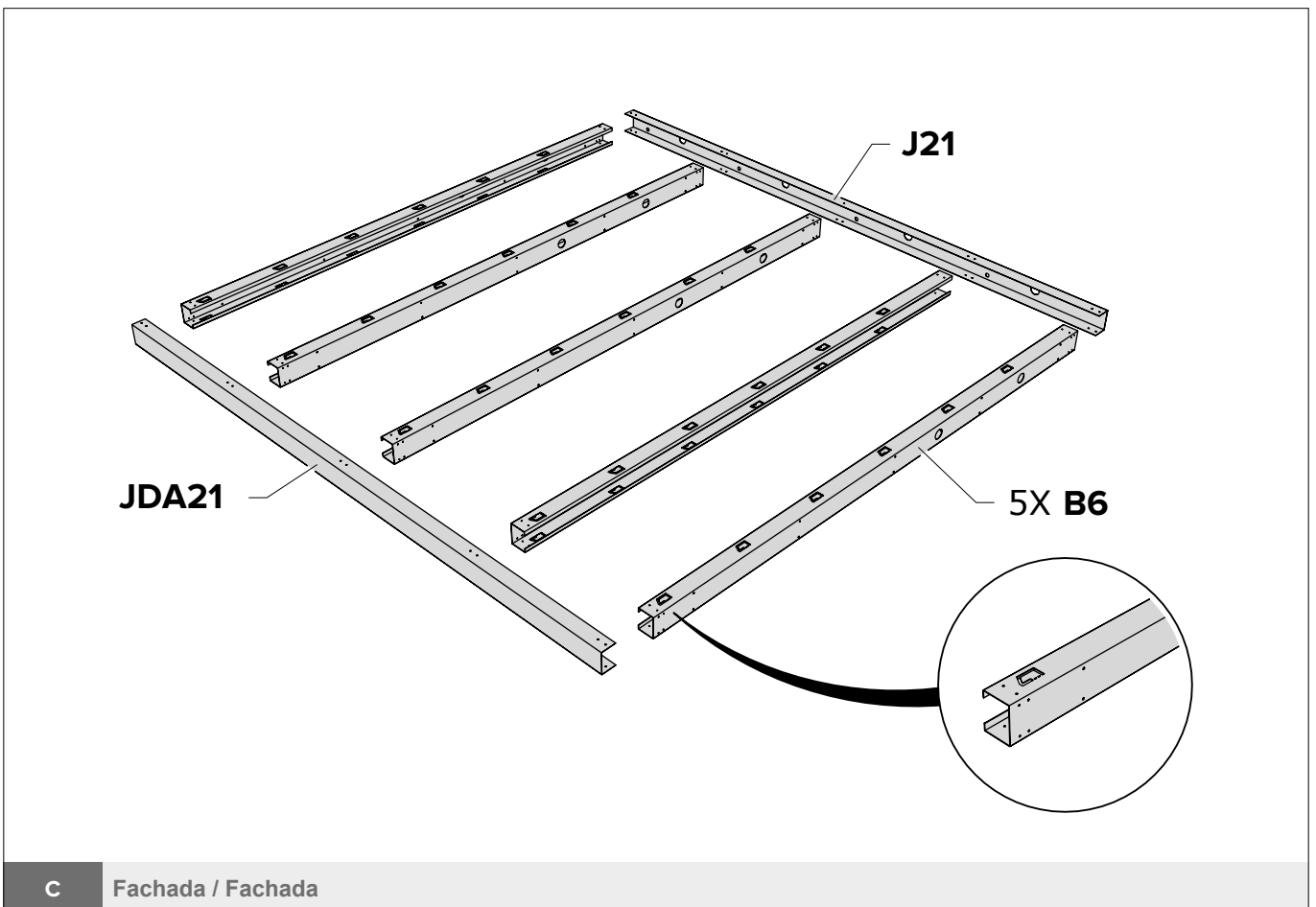
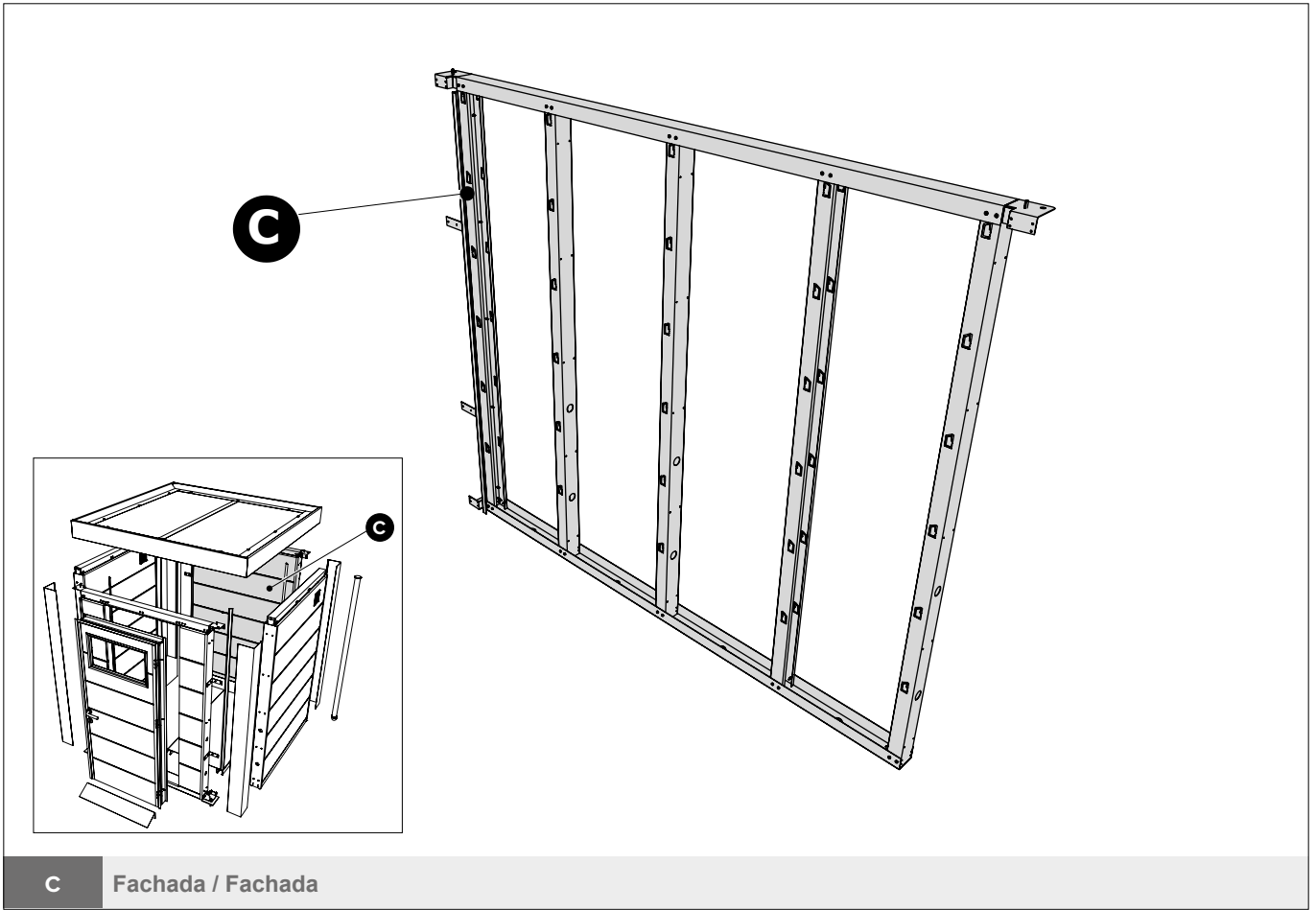




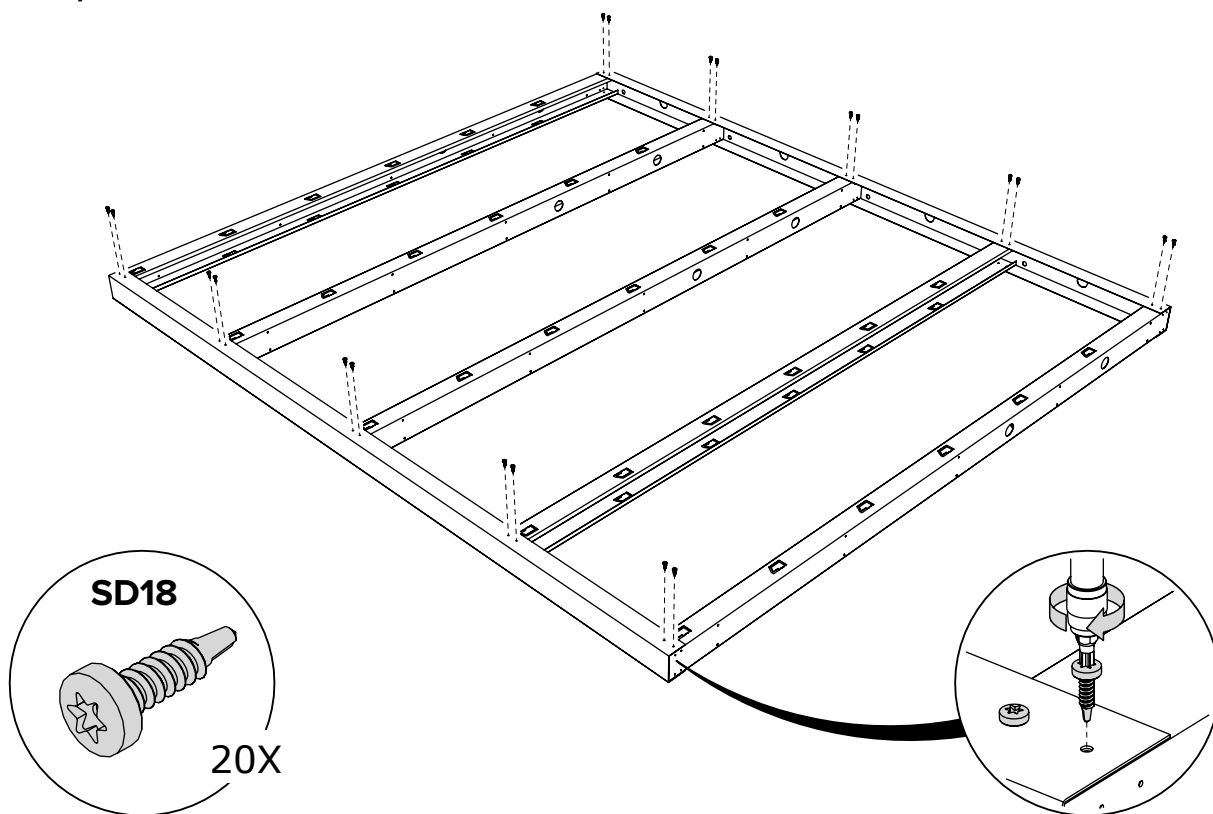




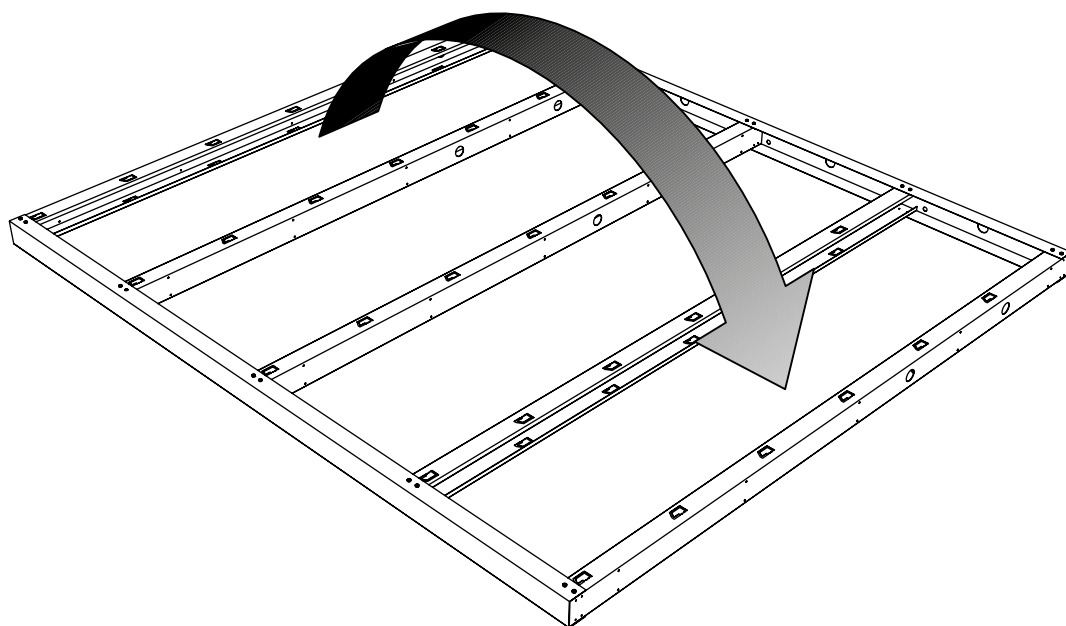




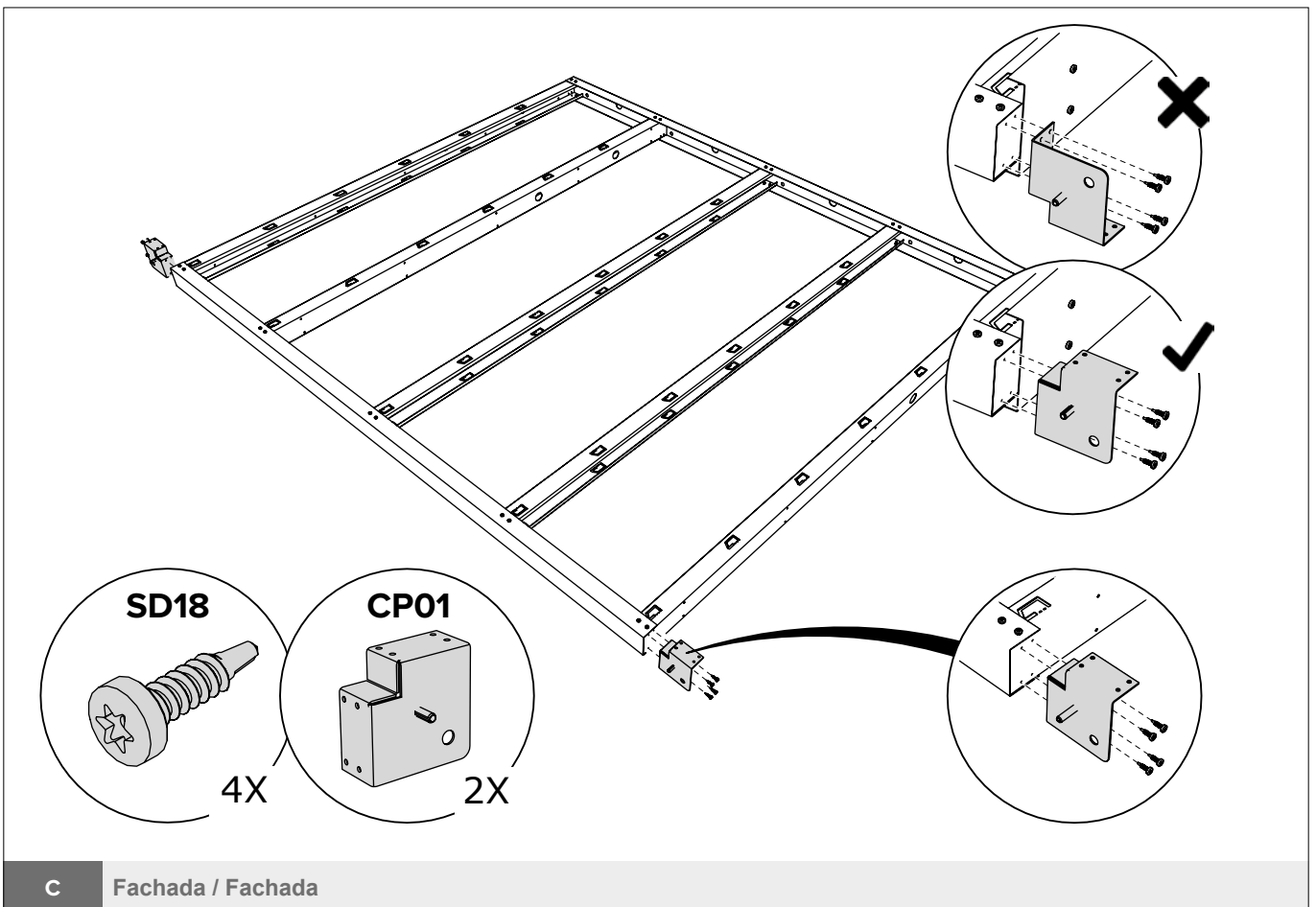
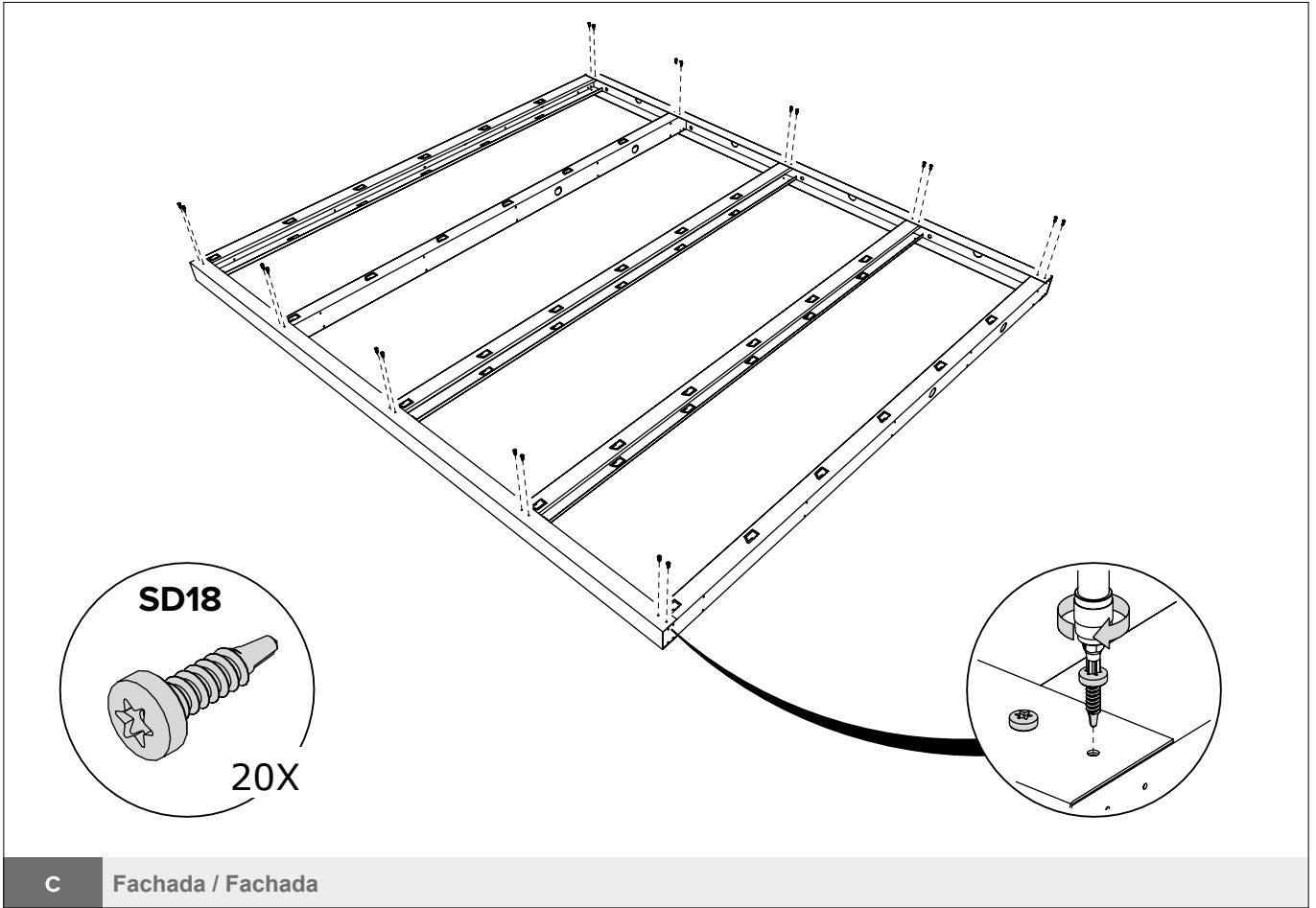
Virar o quadro / Girar marco

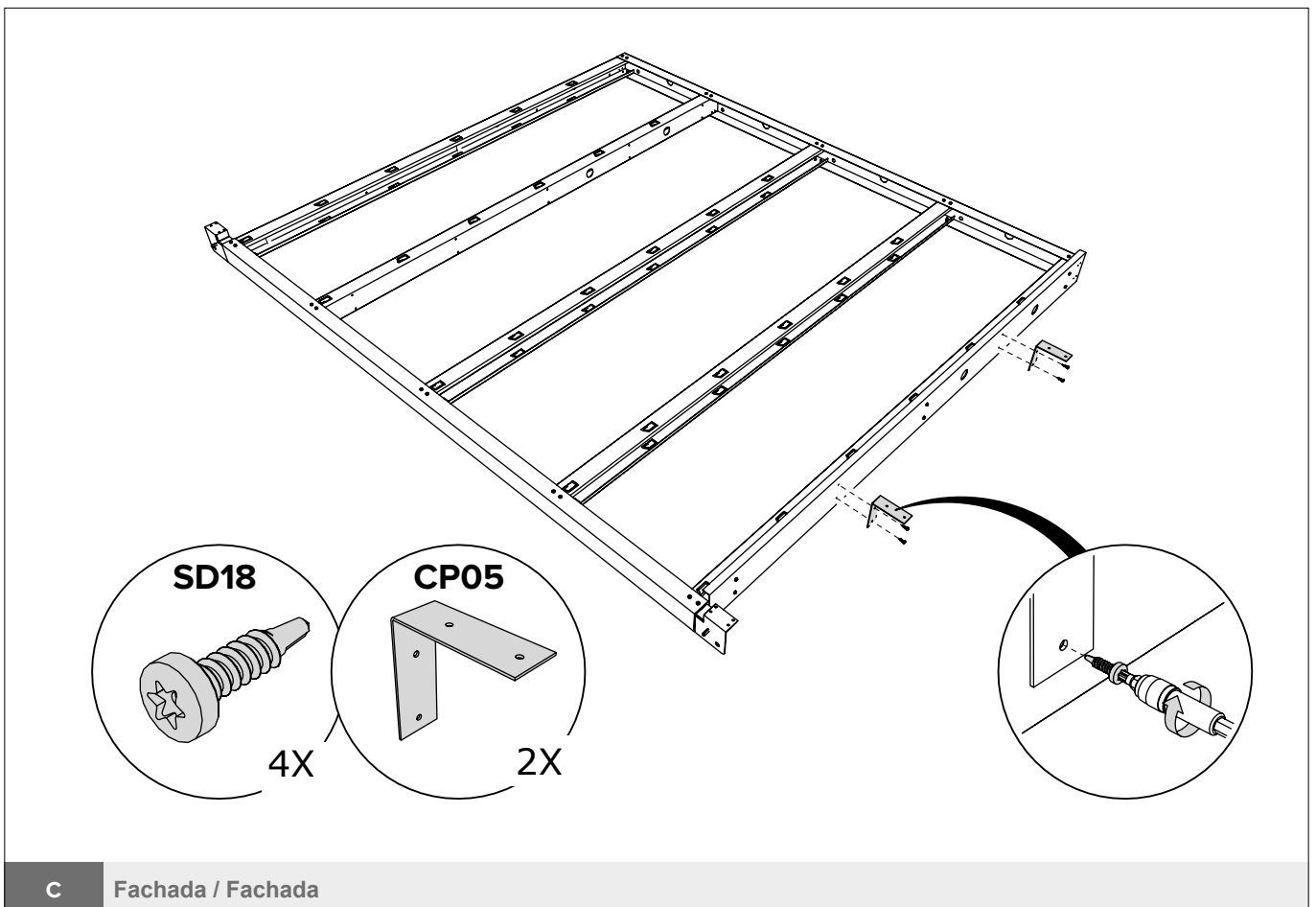
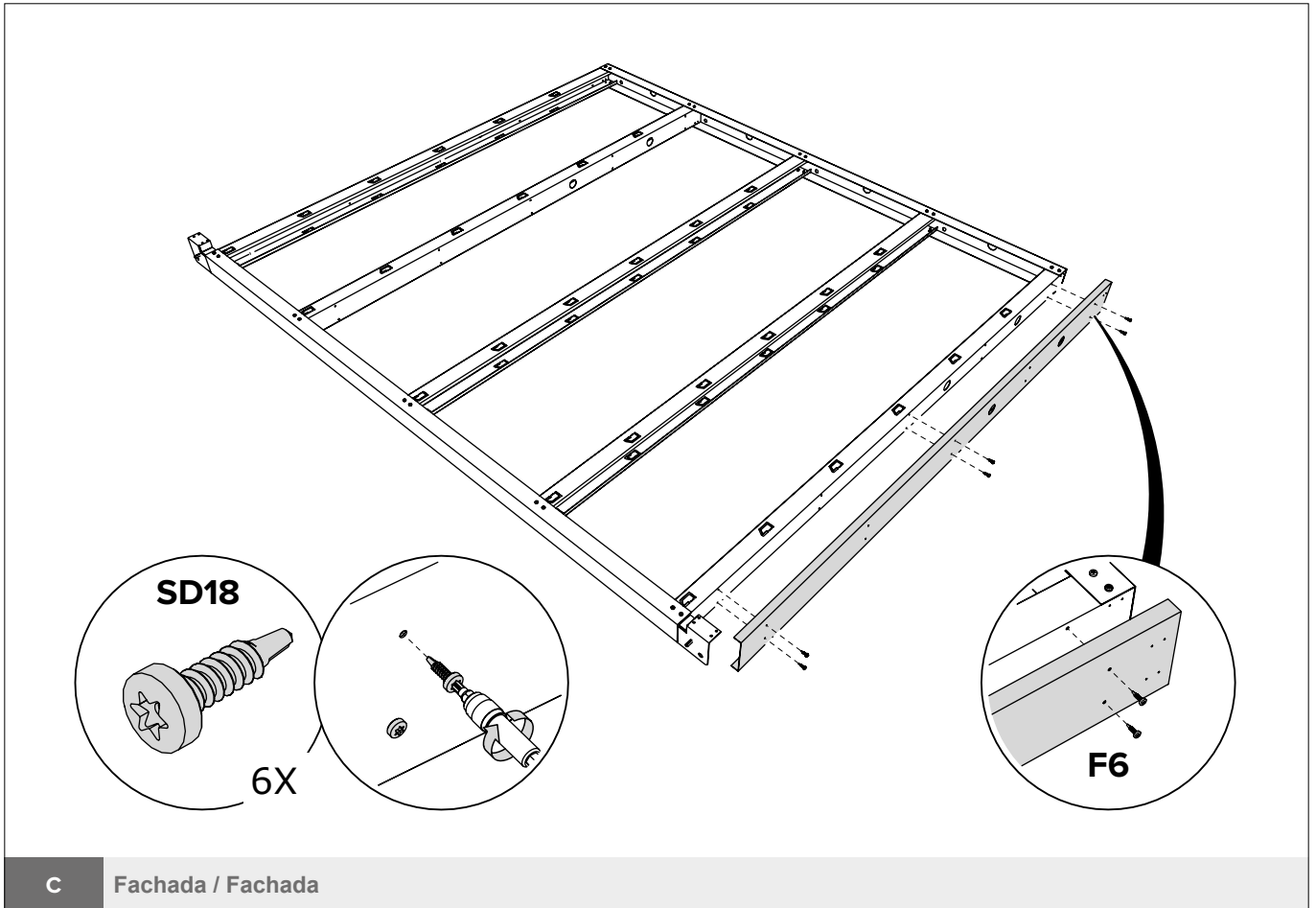


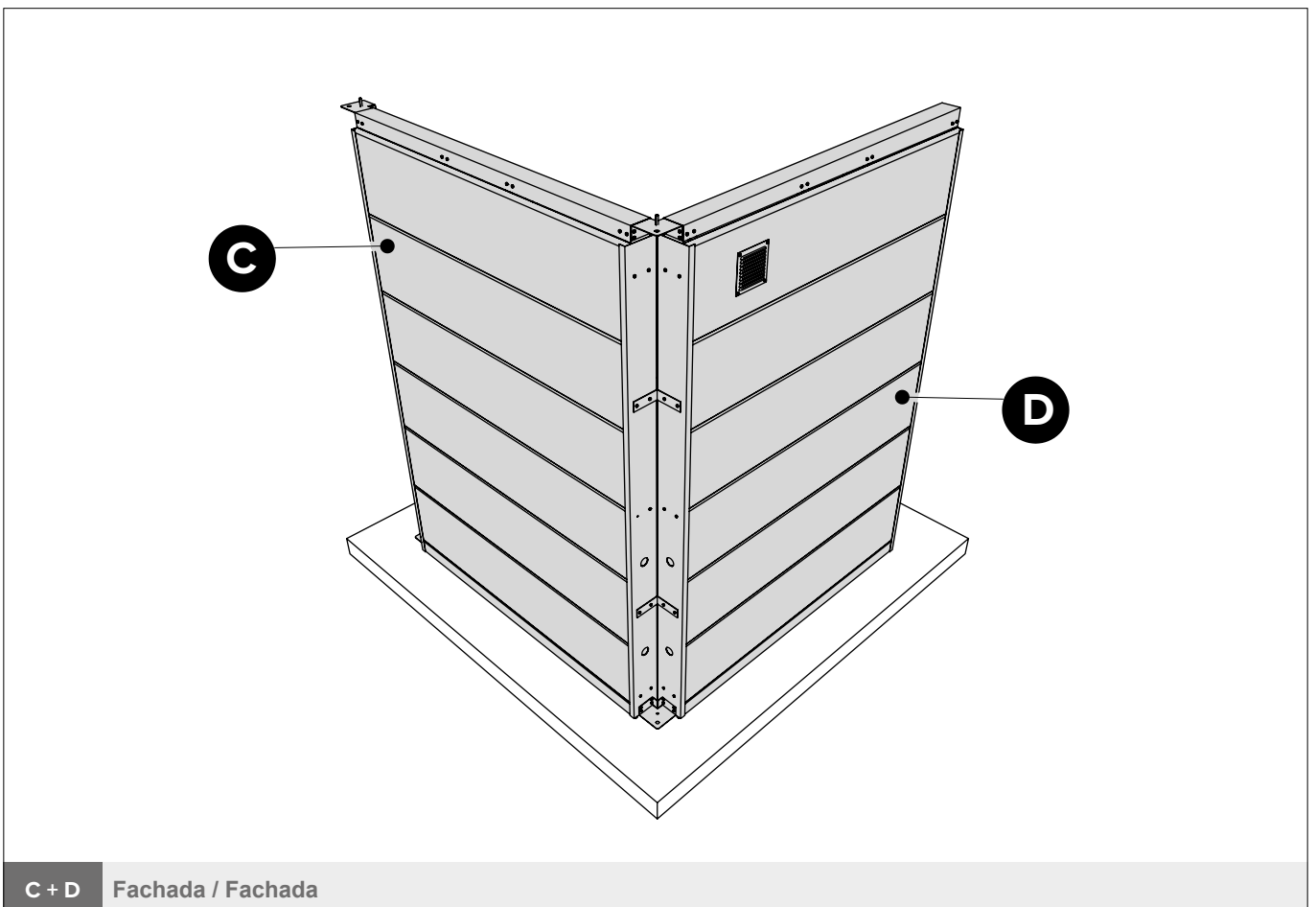
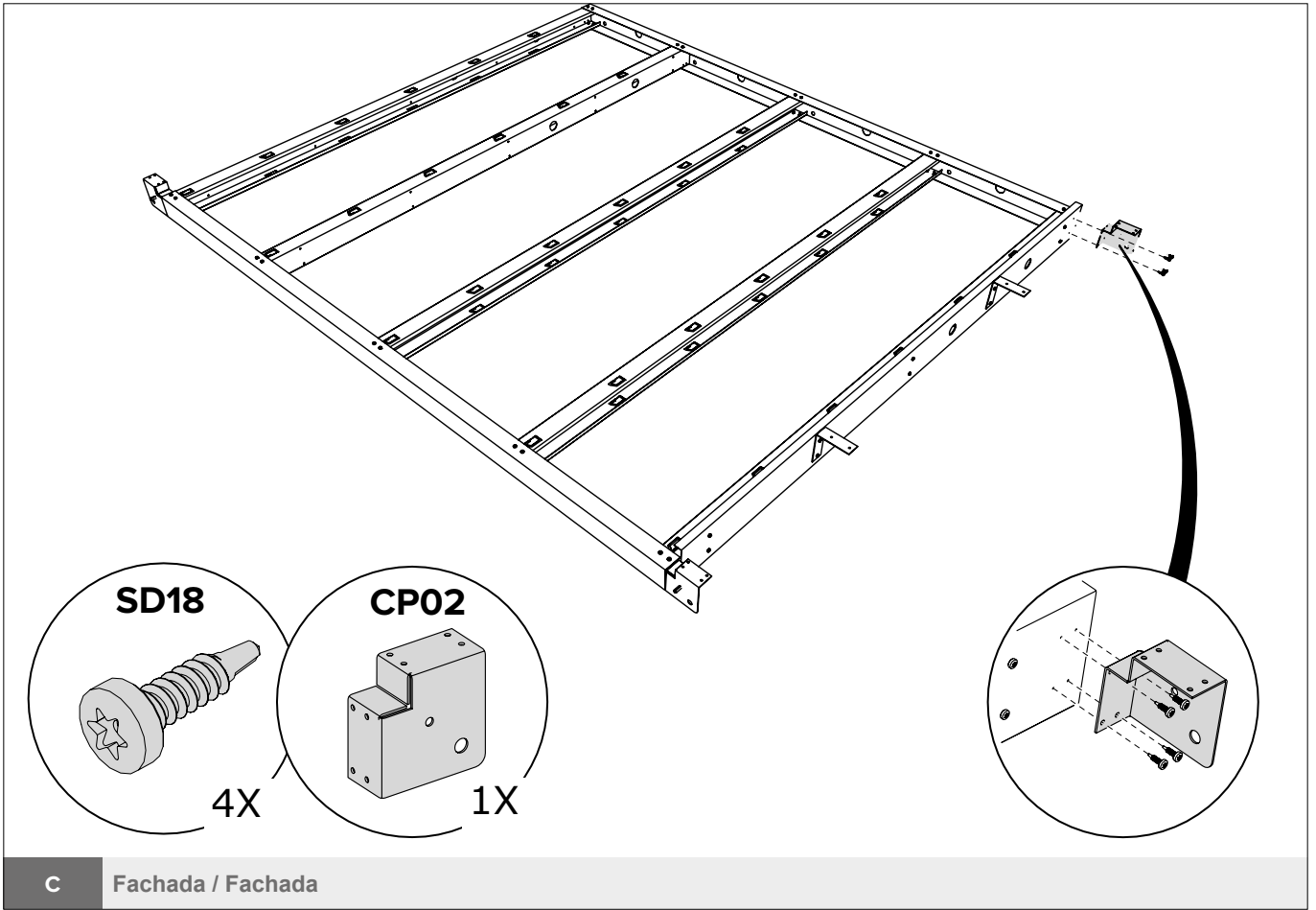
C Fachada / Fachada

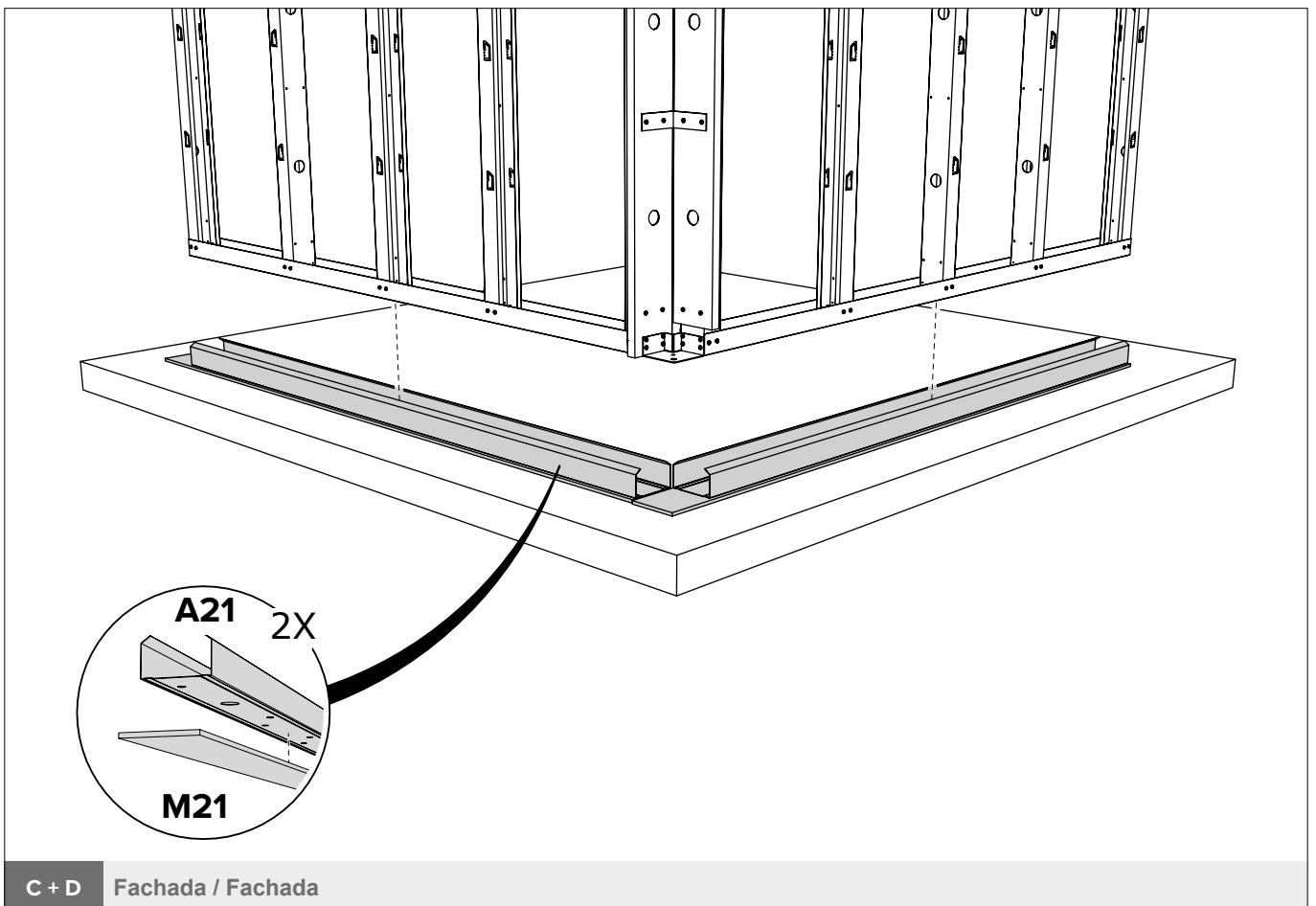
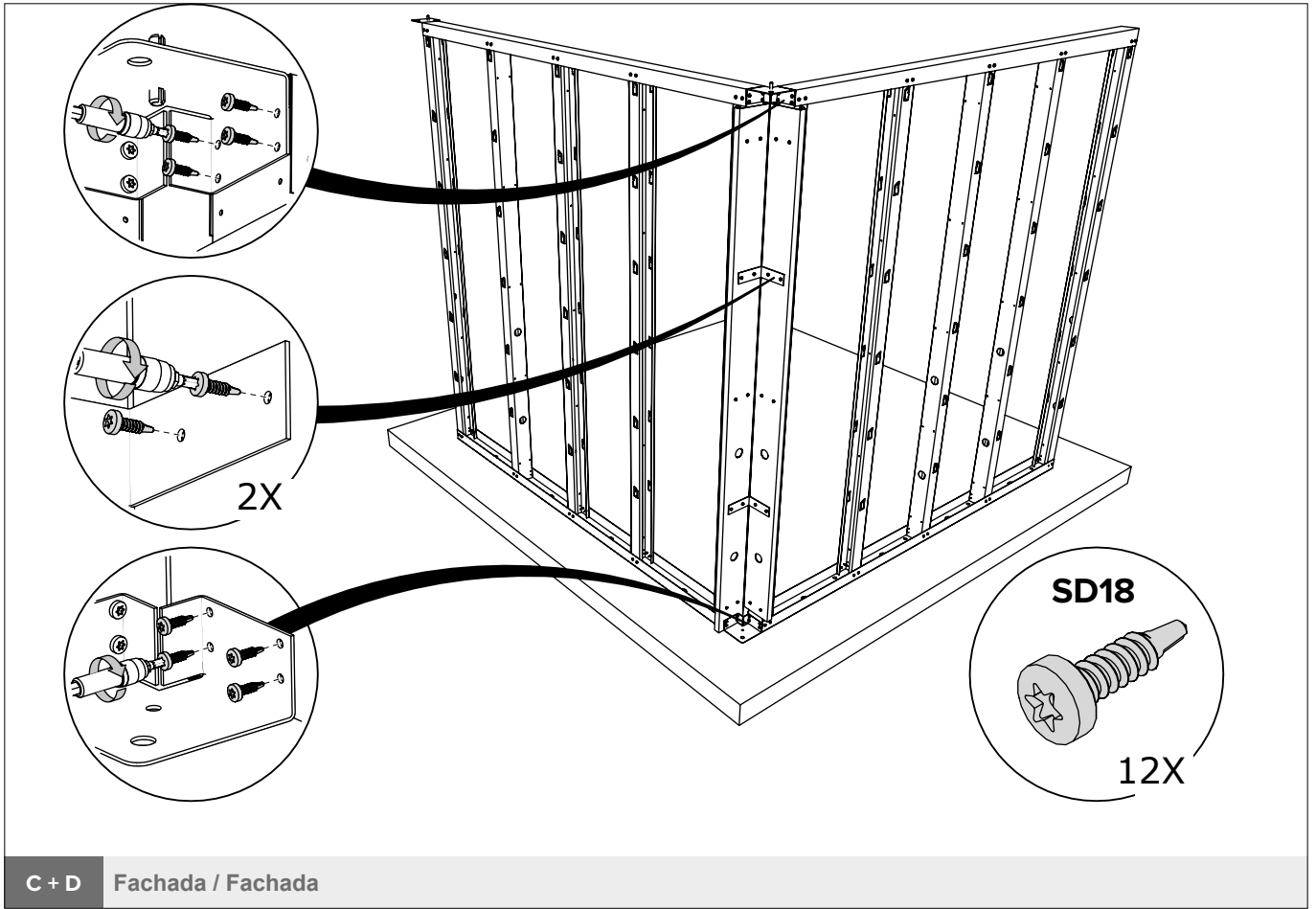


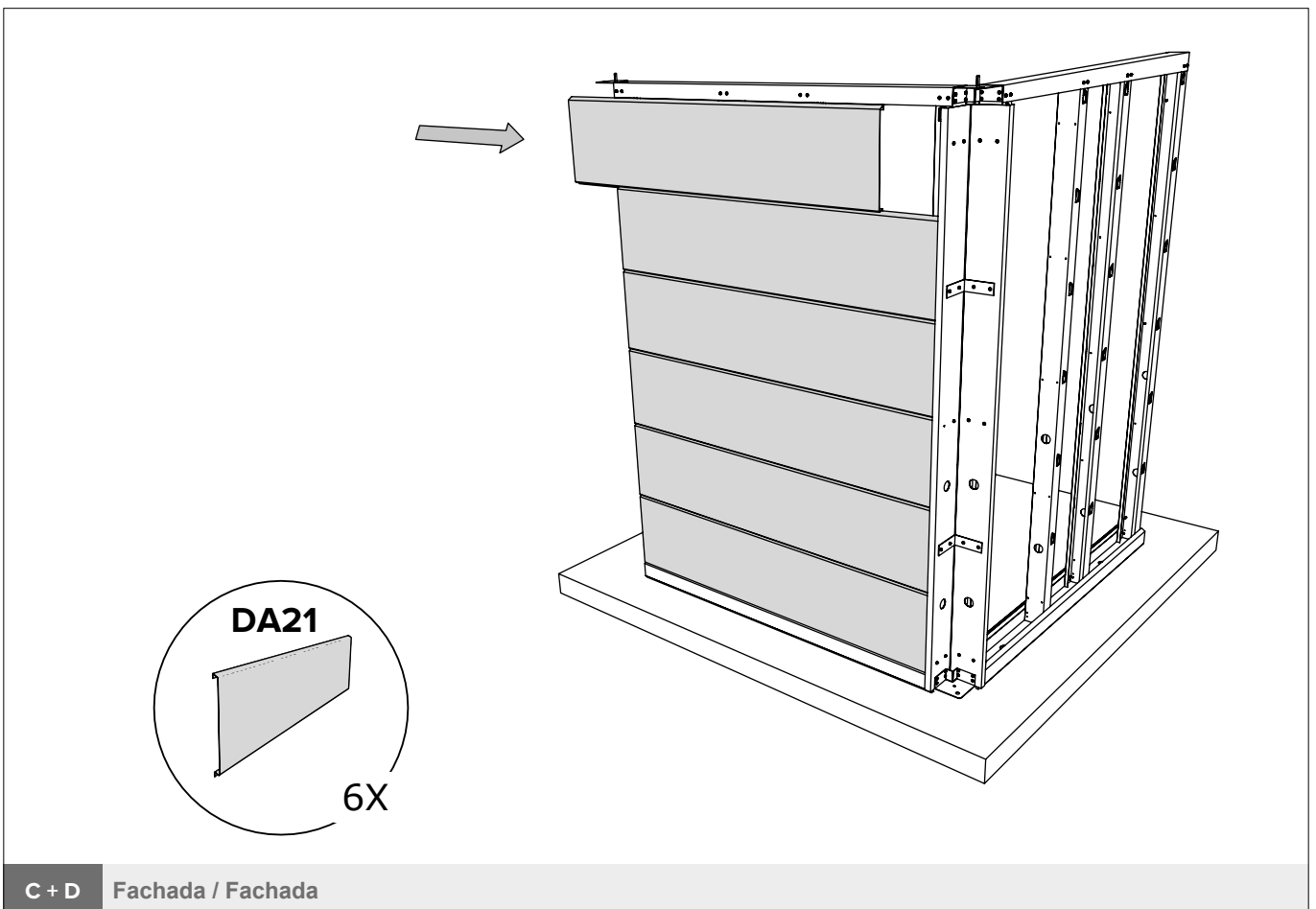
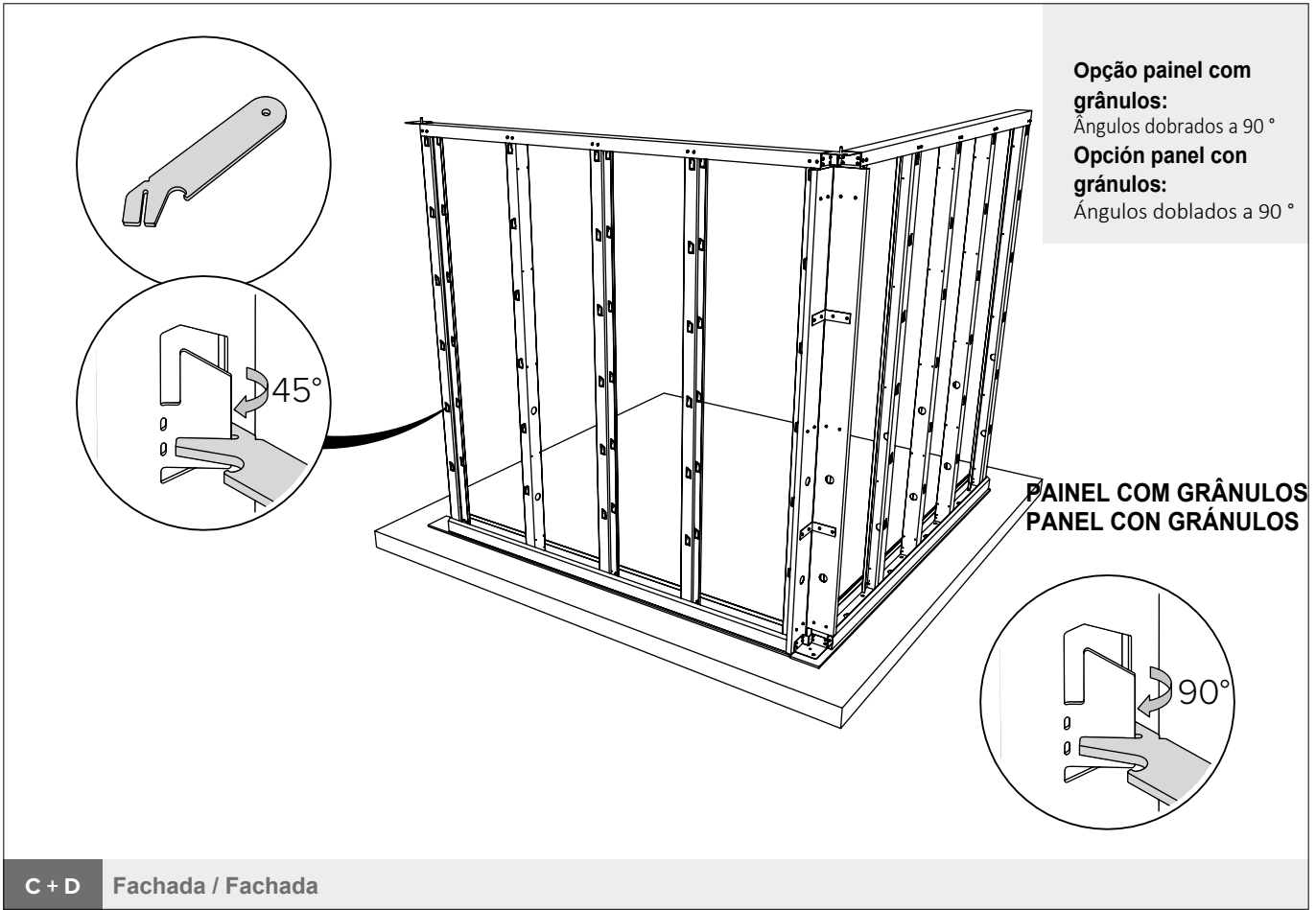
C Fachada / Fachada









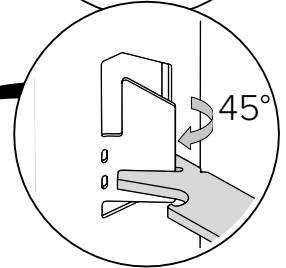
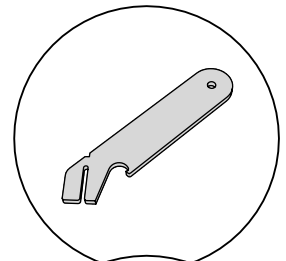
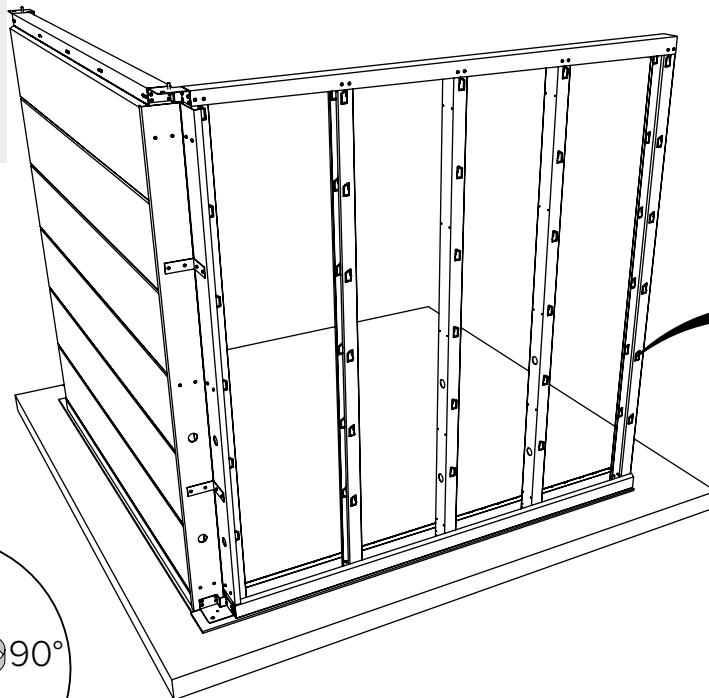


Opção painel com grânulos:

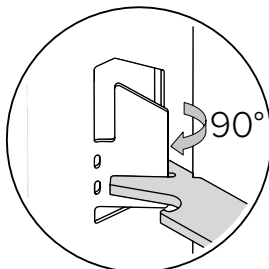
Ângulos dobrados a 90°

Opção painel con grânulos:

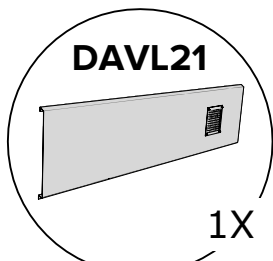
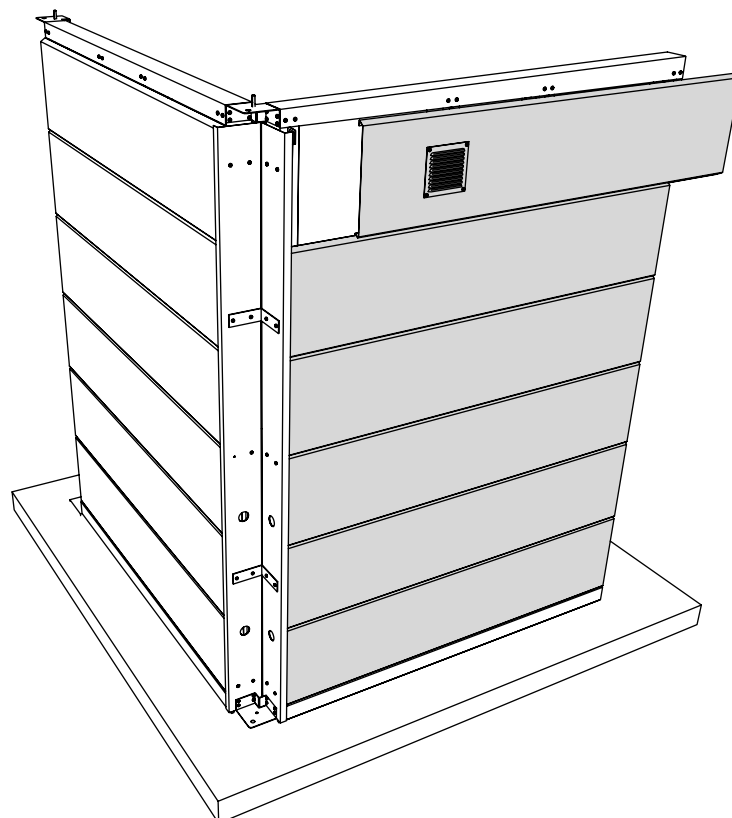
Ângulos dobrados a 90°



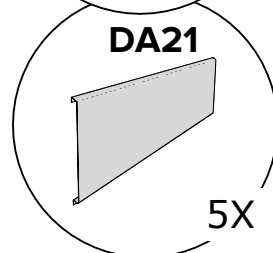
PAINEL COM GRÂNULOS
PAINEL CON GRÂNULOS



C + D Fachada / Fachada



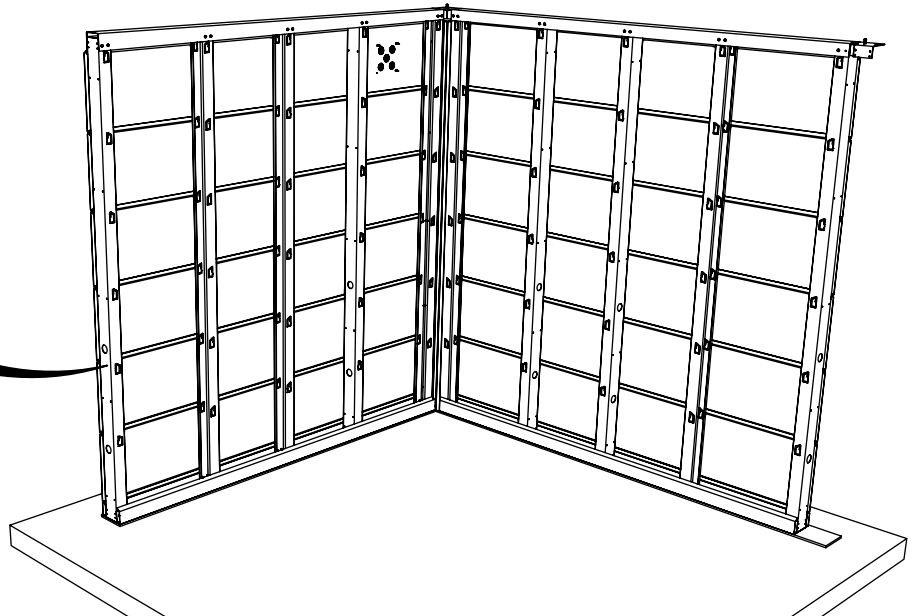
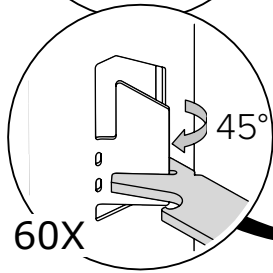
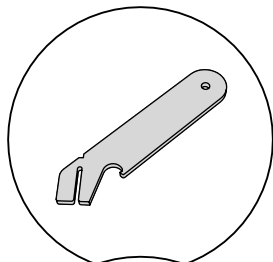
1X



5X

C + D Fachada / Fachada

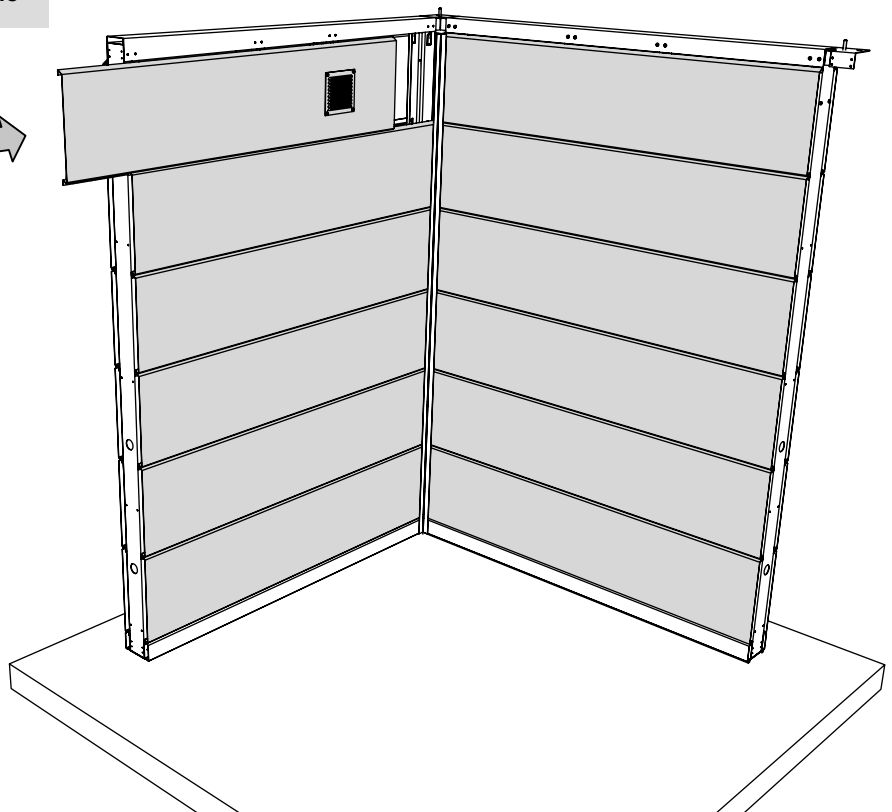
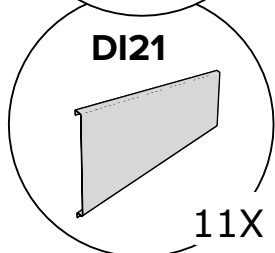
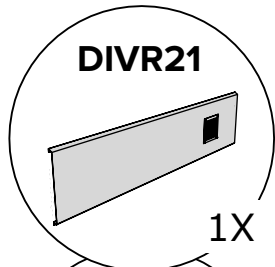
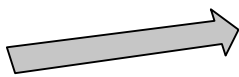
Revestimento interior
Revestimiento interior



C + D Fachada / Fachada

Opção / Opción

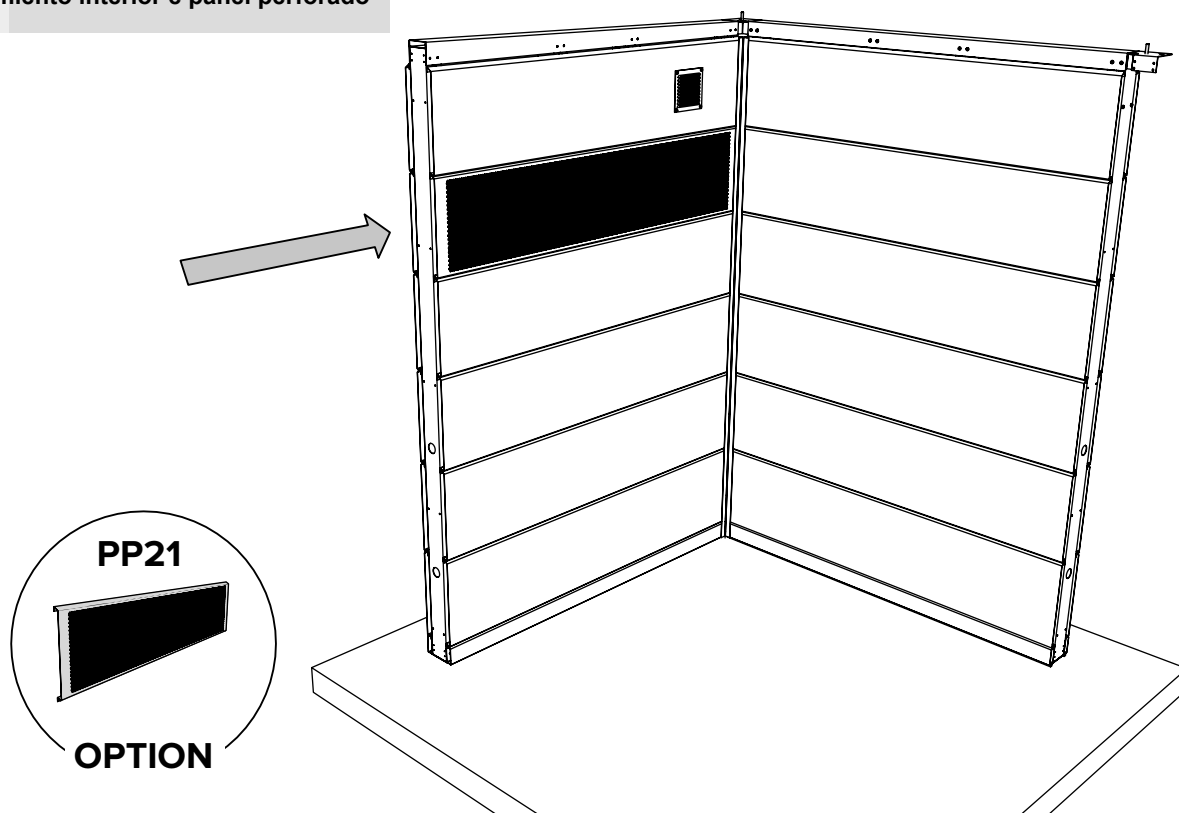
Revestimento interior e painel perfurado
Revestimiento interior e panel perforado



C + D Fachada / Fachada

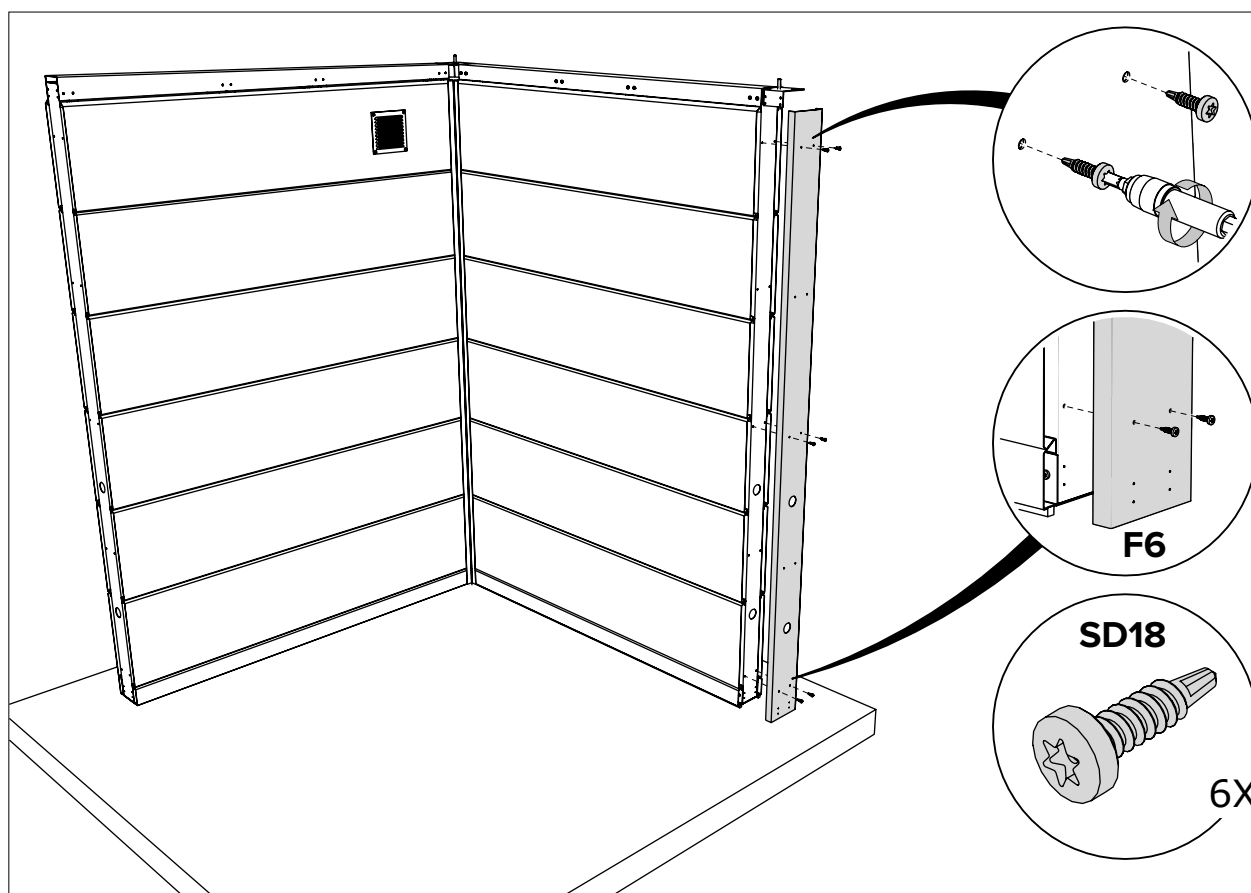
Opção / Opción

Revestimento interior e painel perfurado
Revestimiento interior e panel perforado

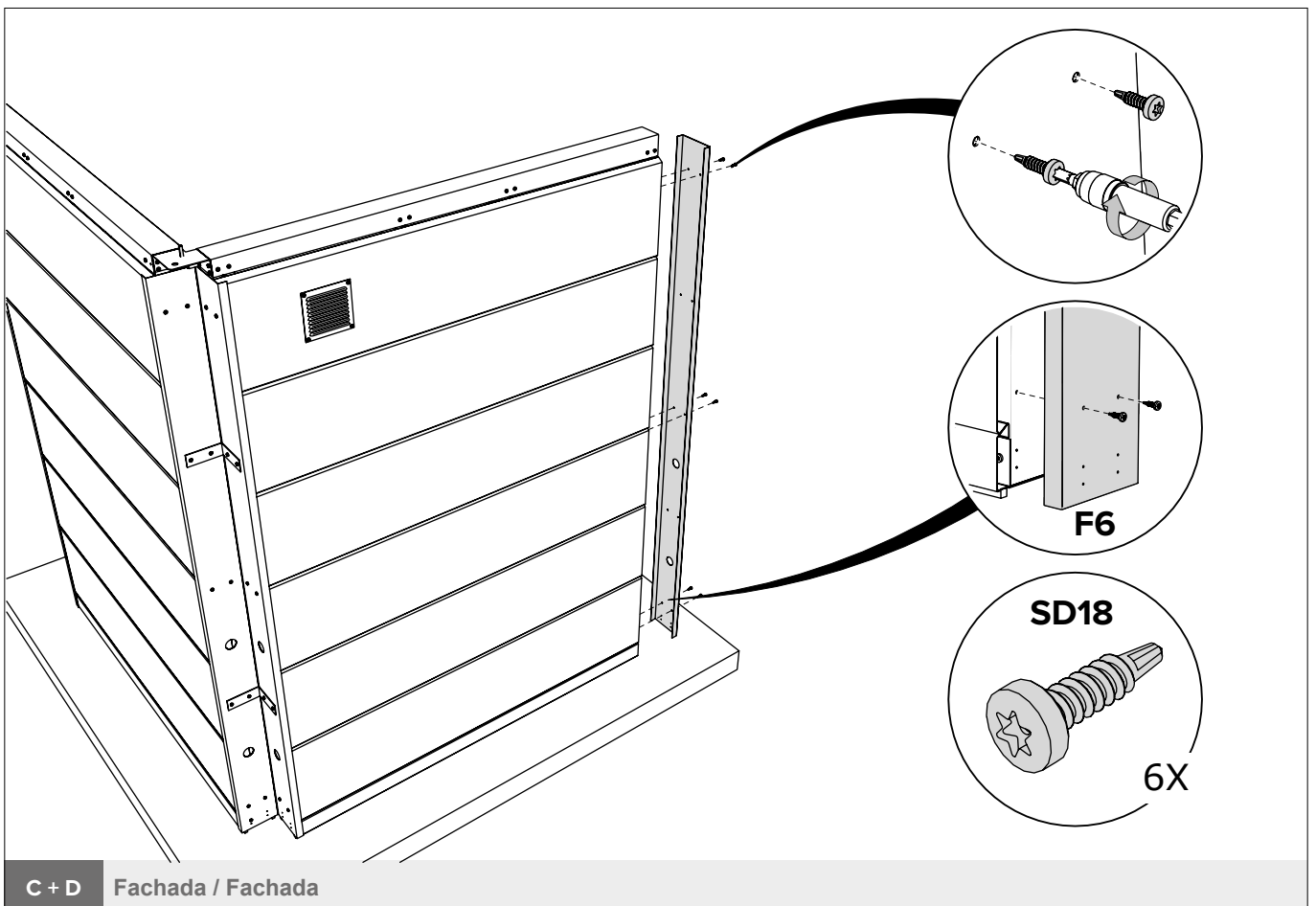
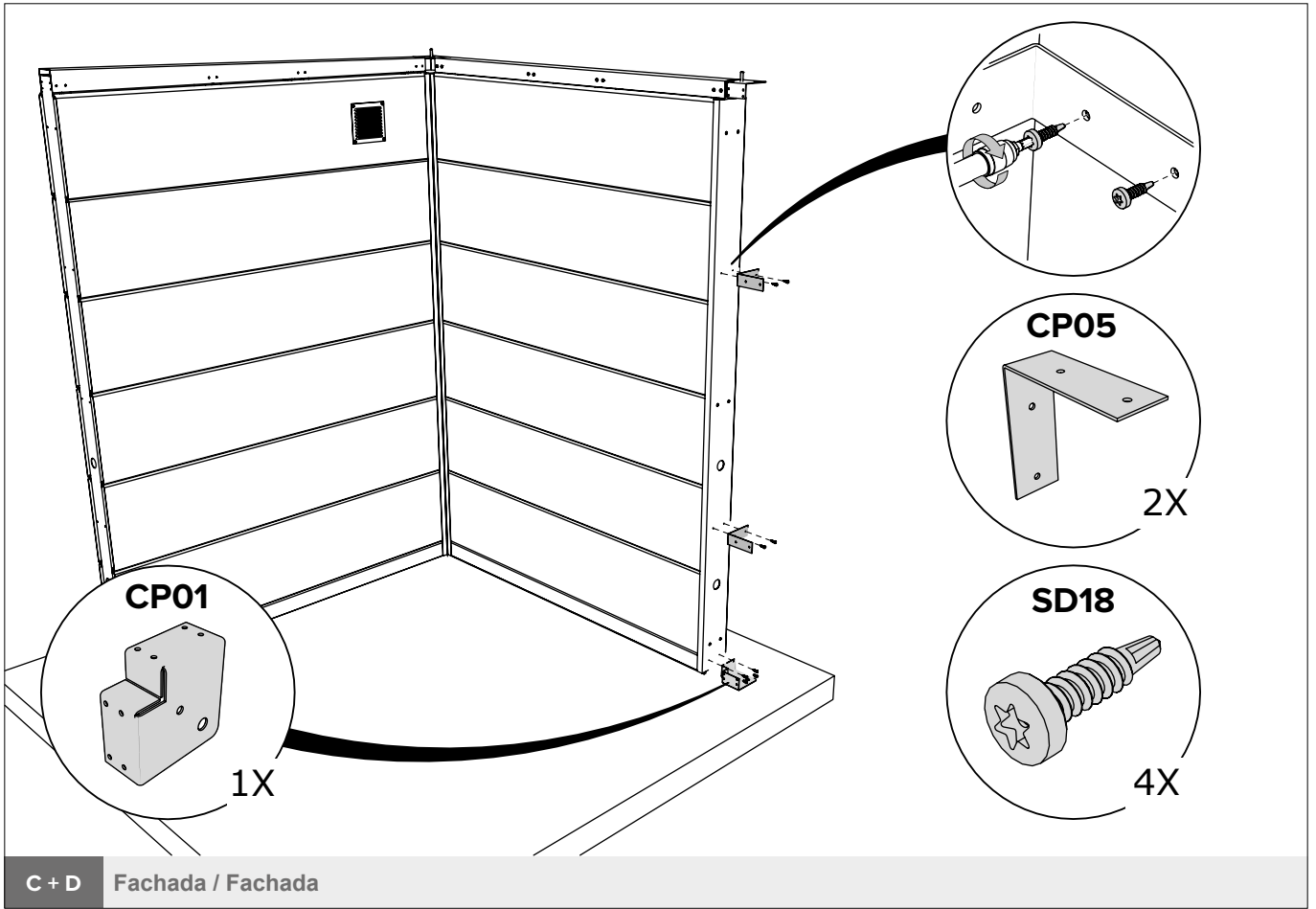


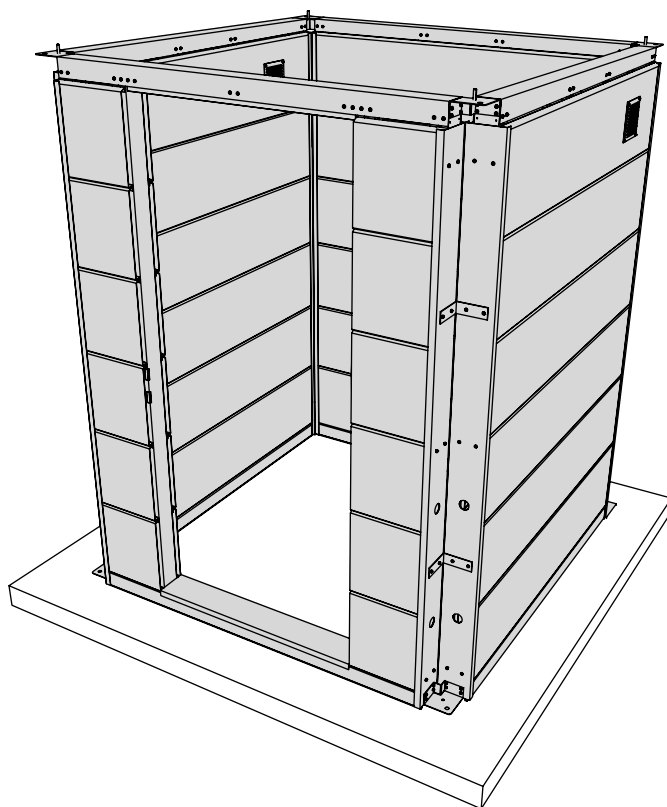
C+D Fachada / Fachada

Opção / Opción

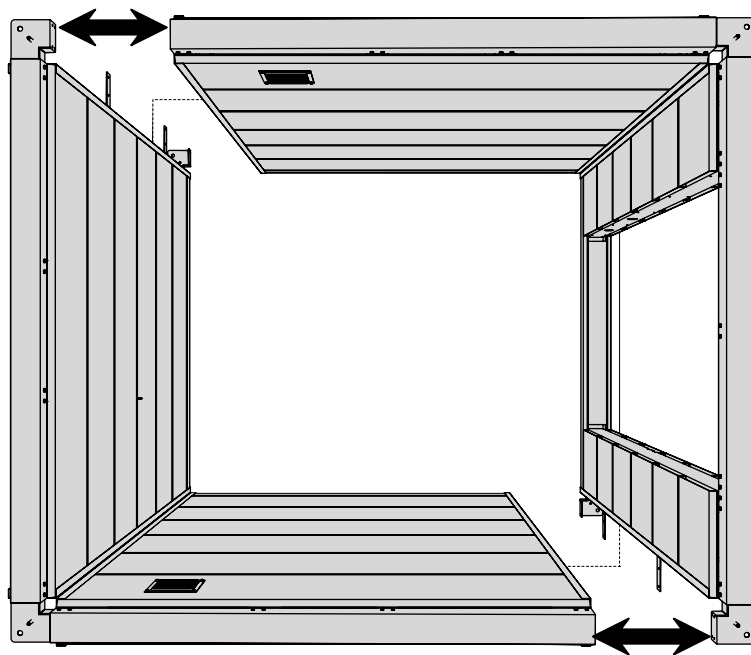


C+D Fachada / Fachada

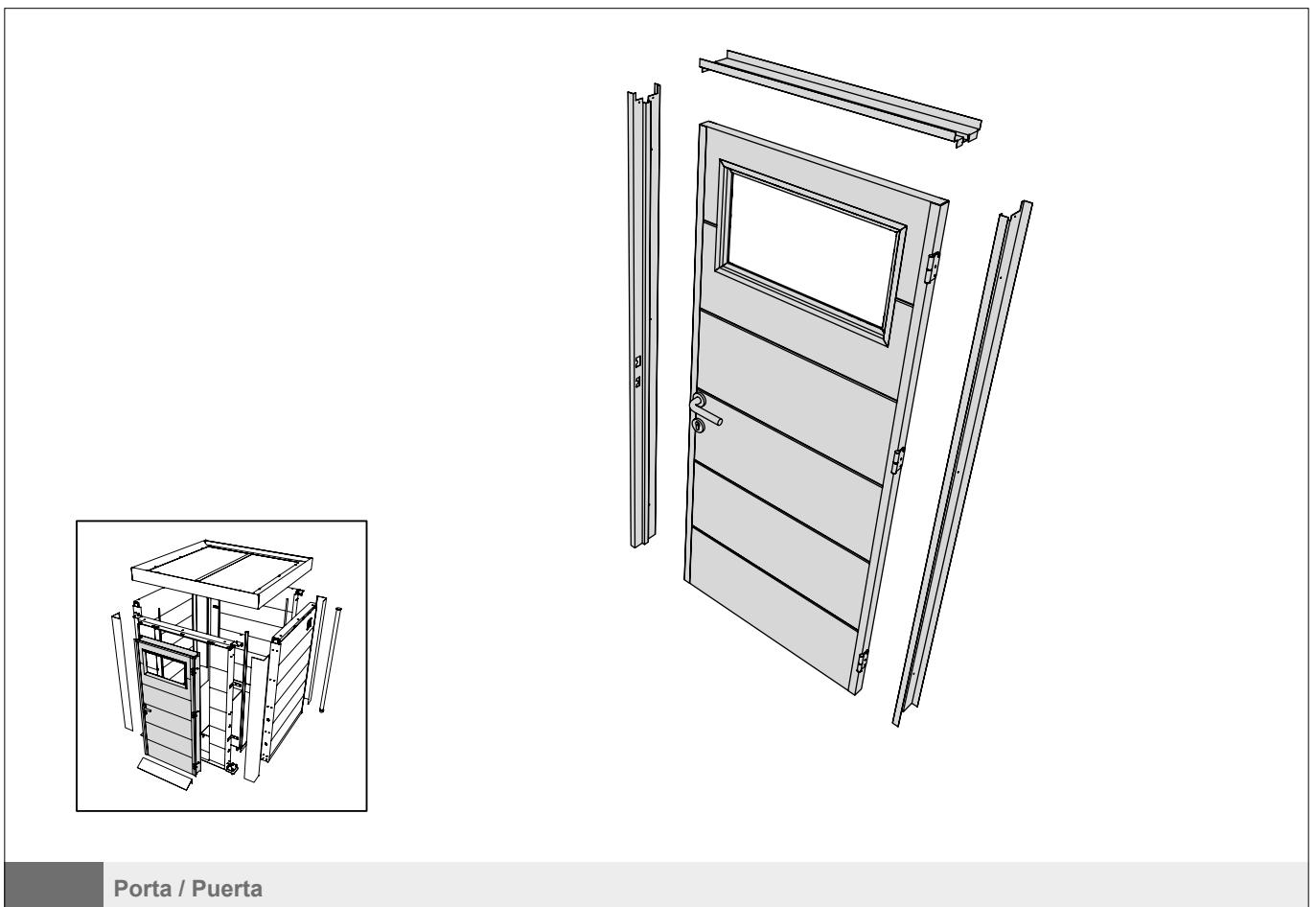
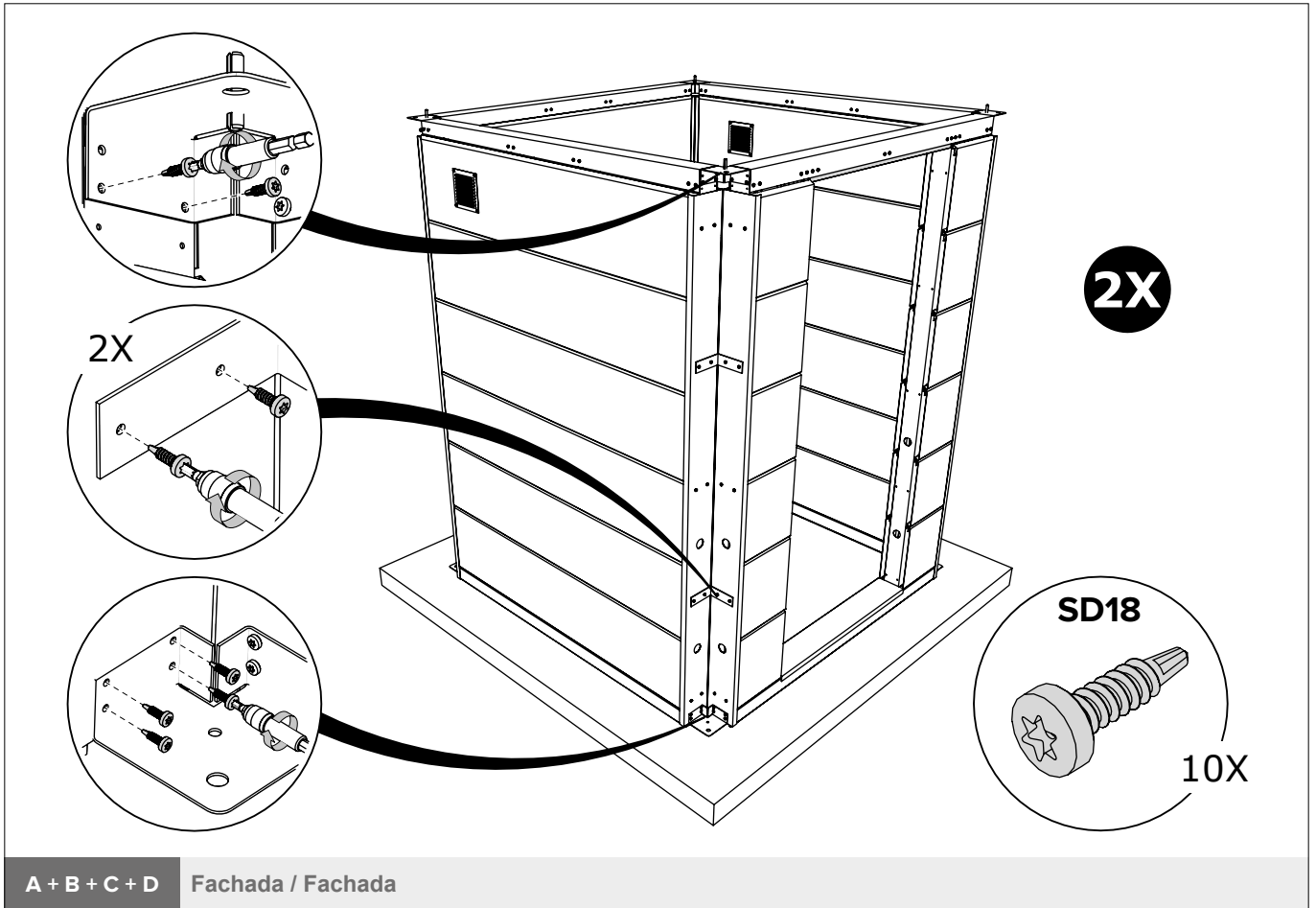


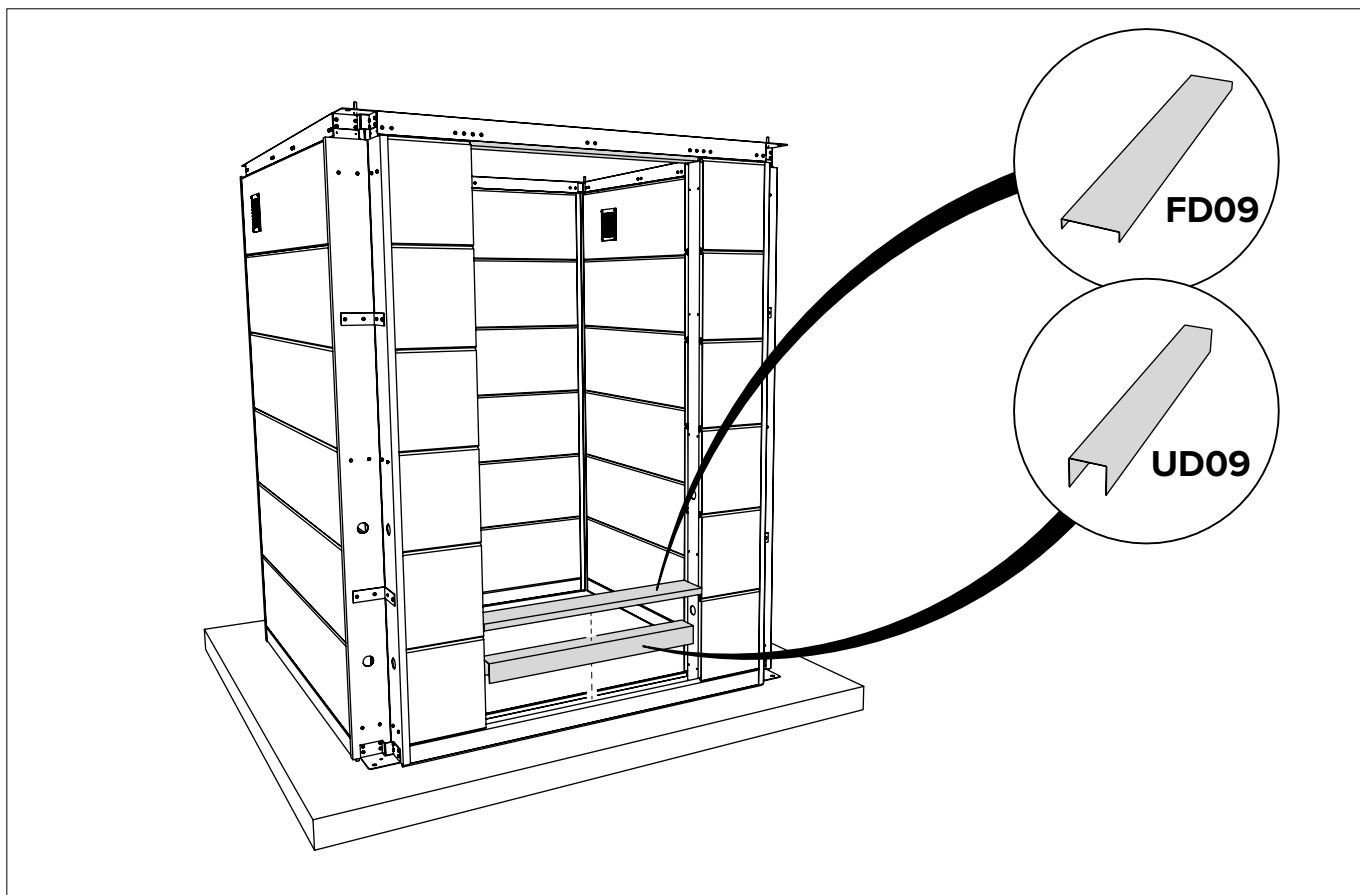


A+B+C+D Fachada / Fachada

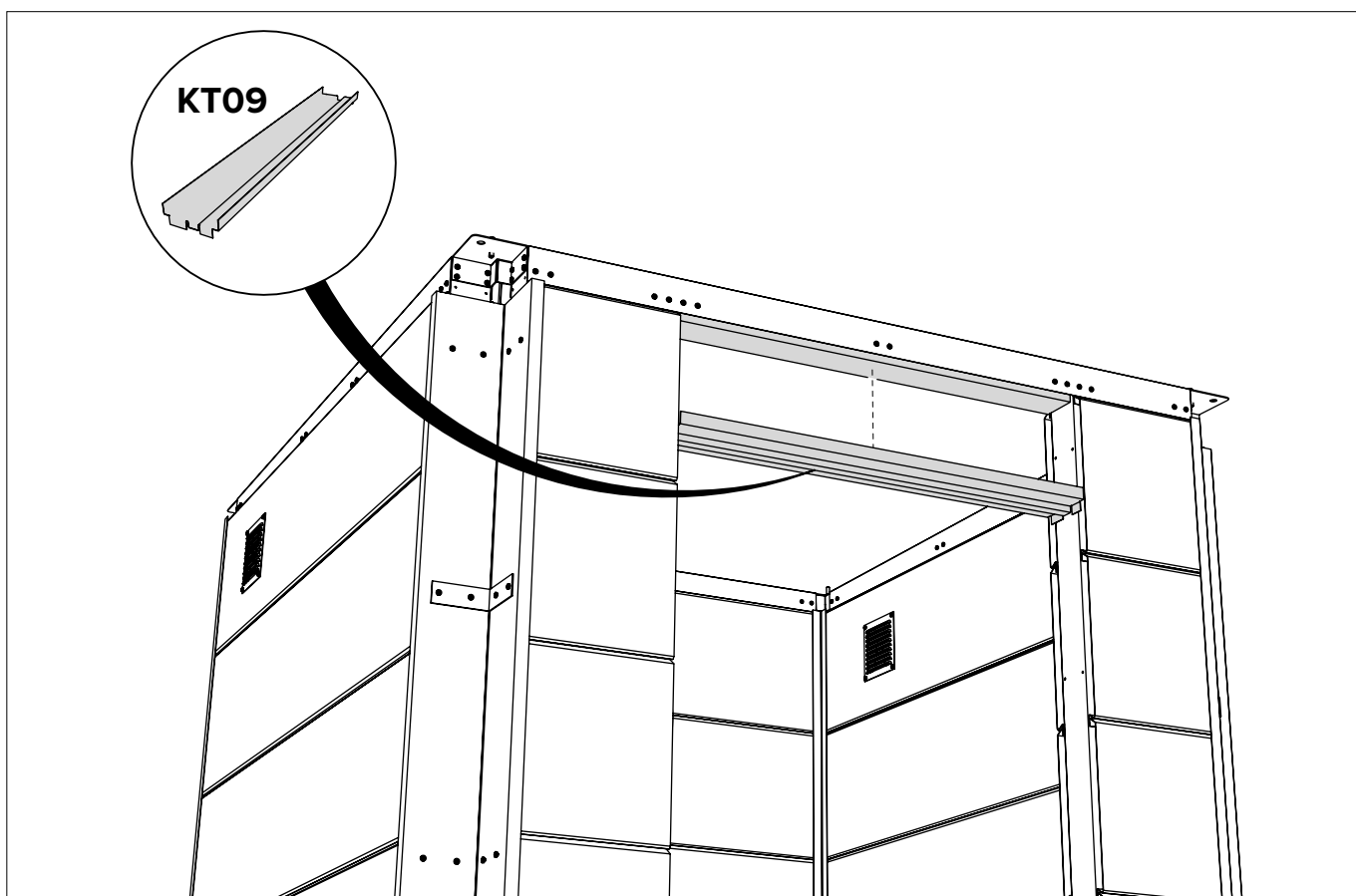


A+B+C+D Fachada / Fachada

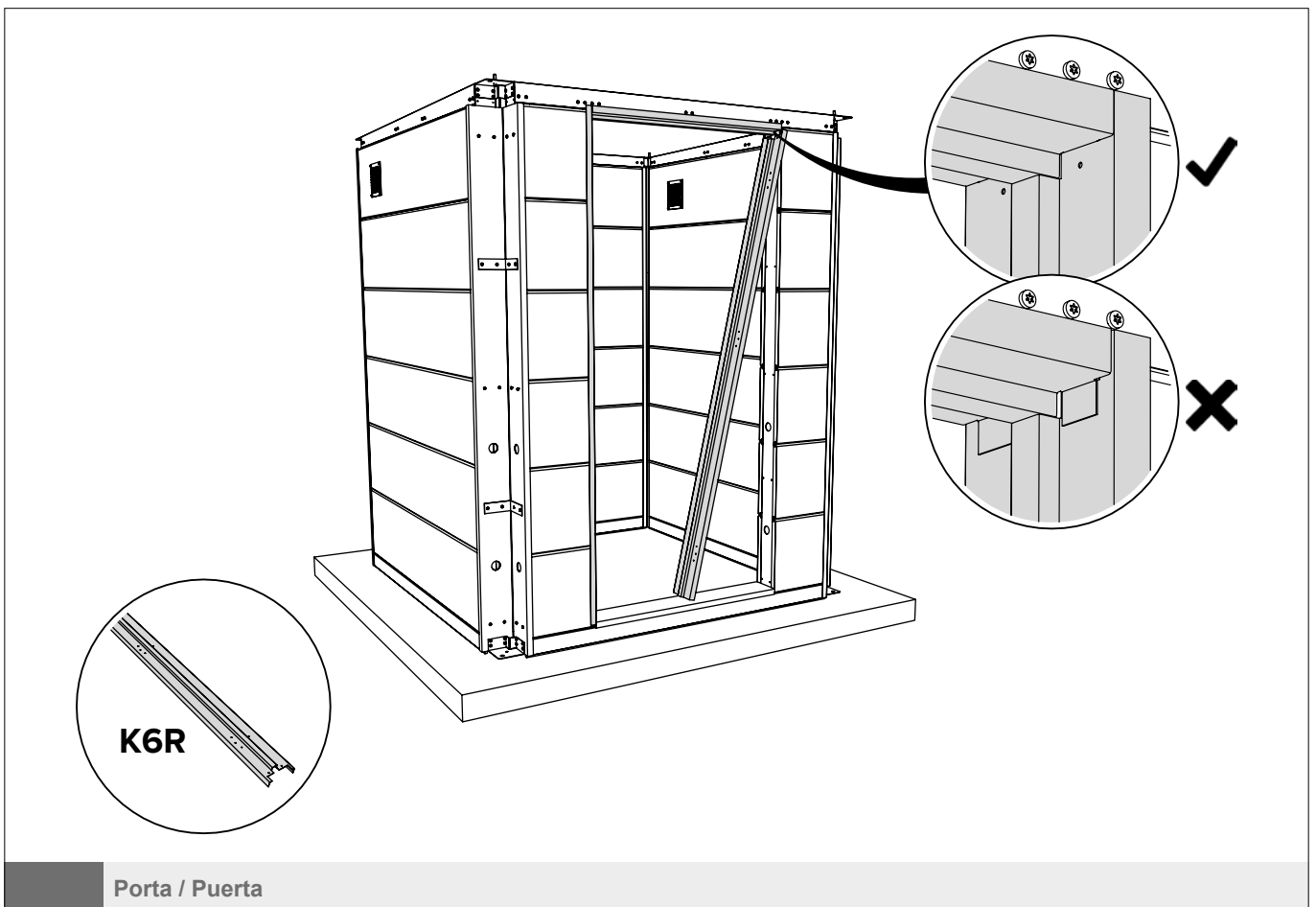
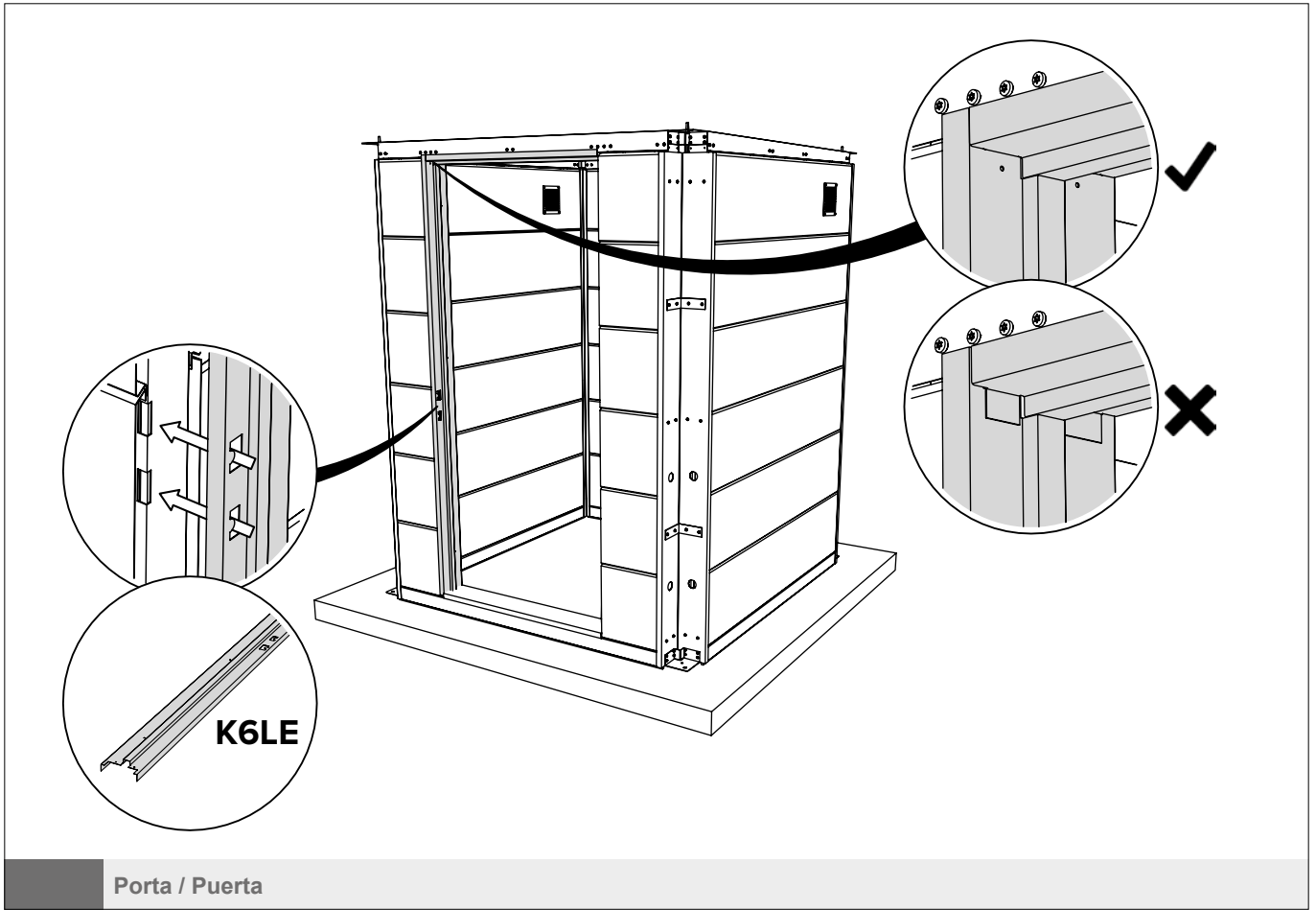


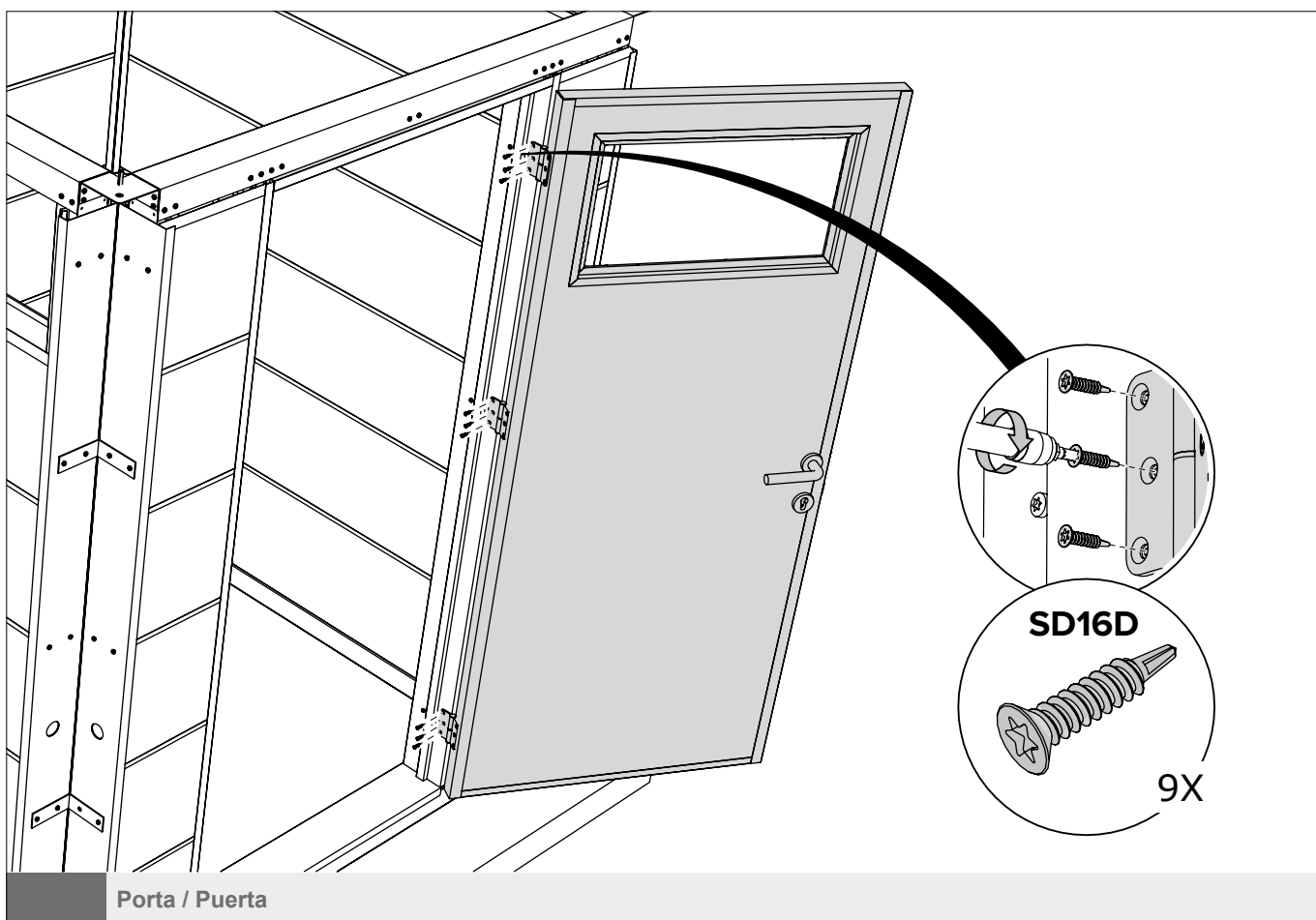
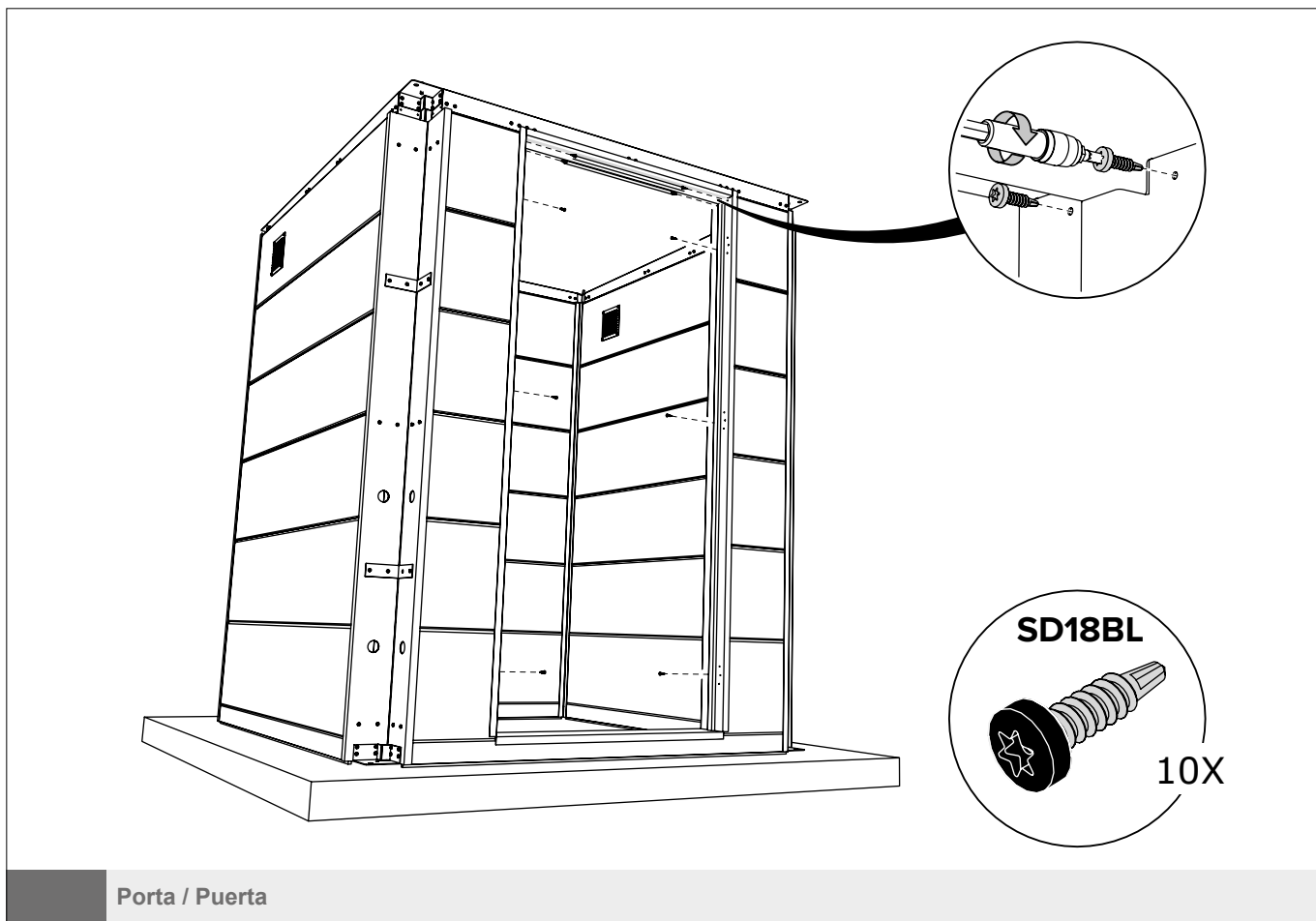


Porta / Puerta



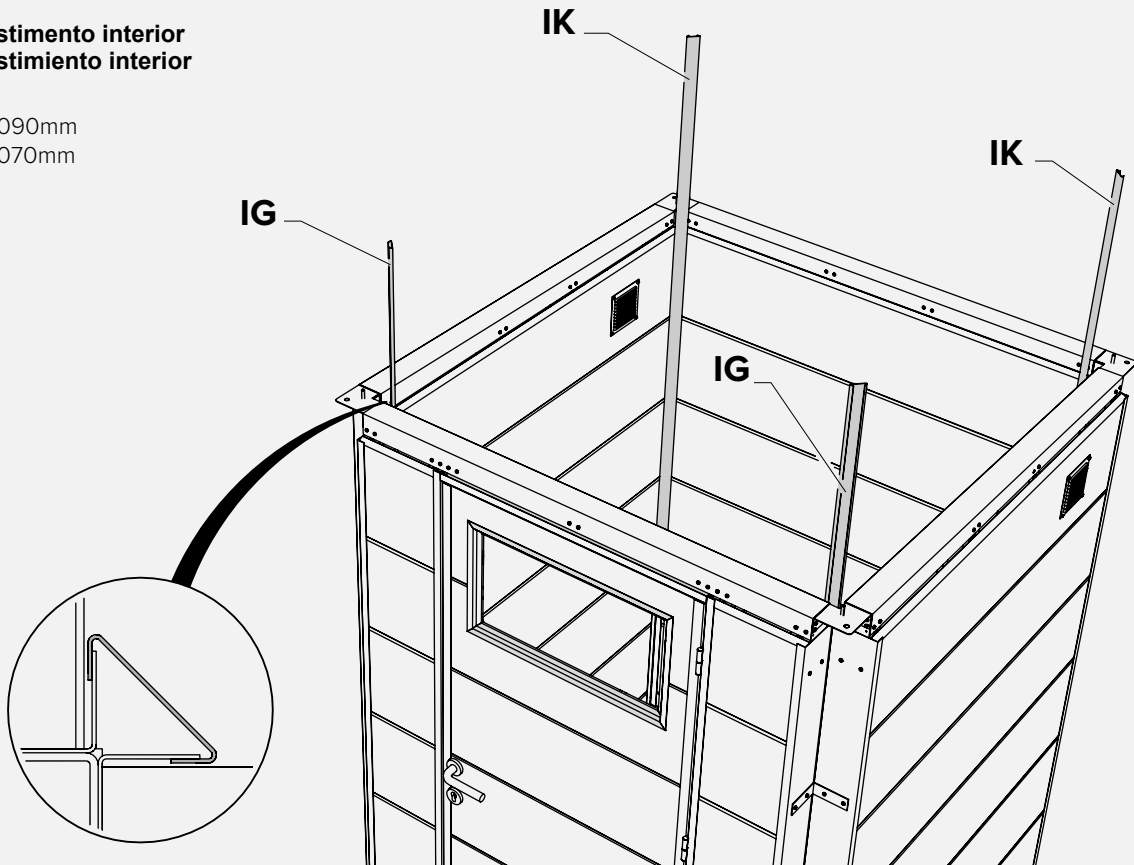
Porta / Puerta





Revestimento interior
Revestimiento interior

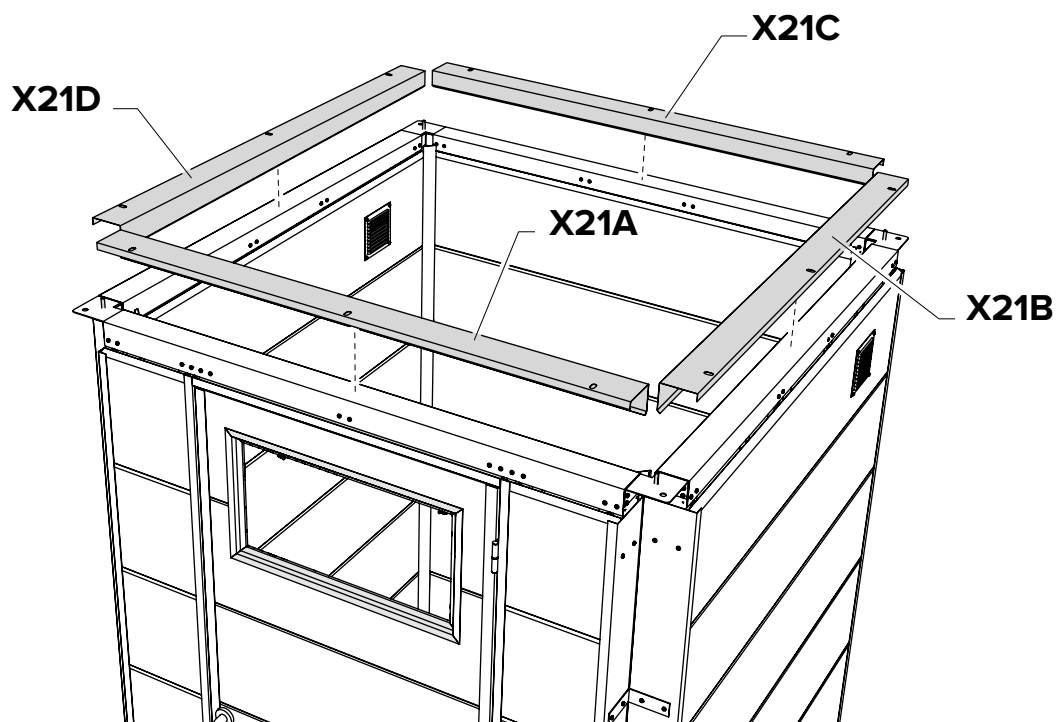
IG = 2.090mm
IK = 2.070mm



A + B + C + D Fachada / Fachada

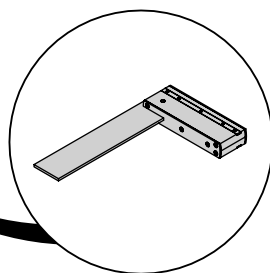
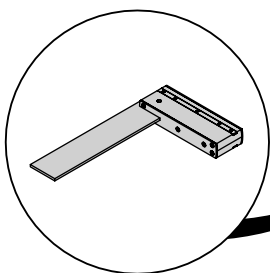
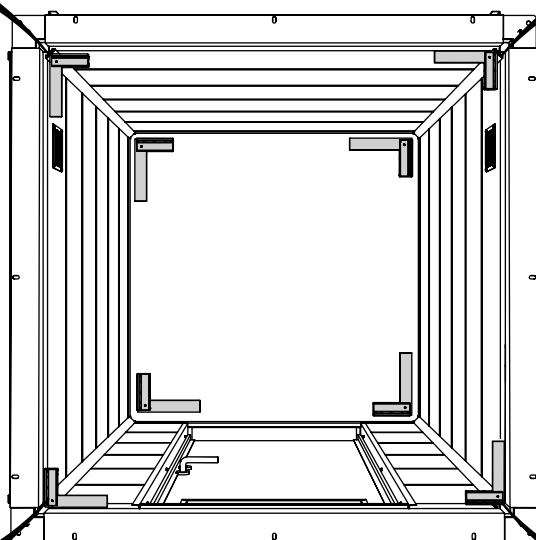
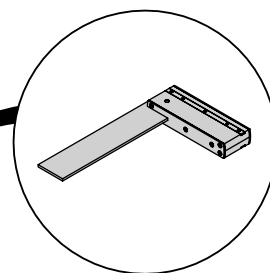
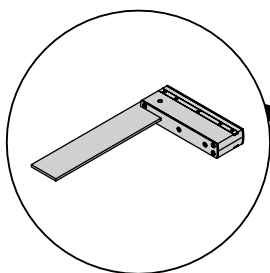
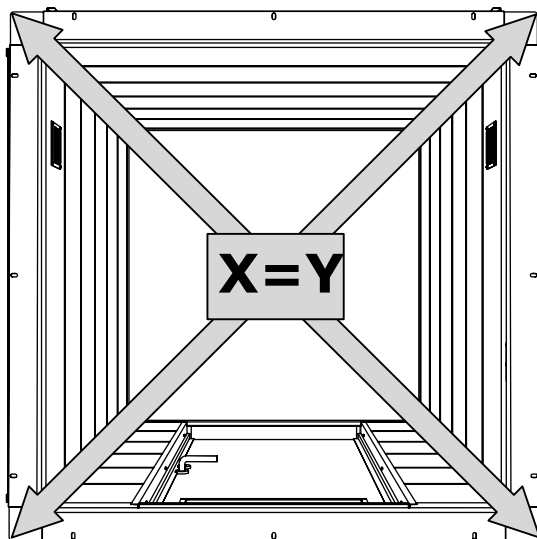
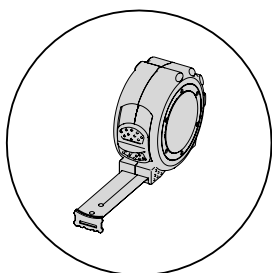
Opção / Opción

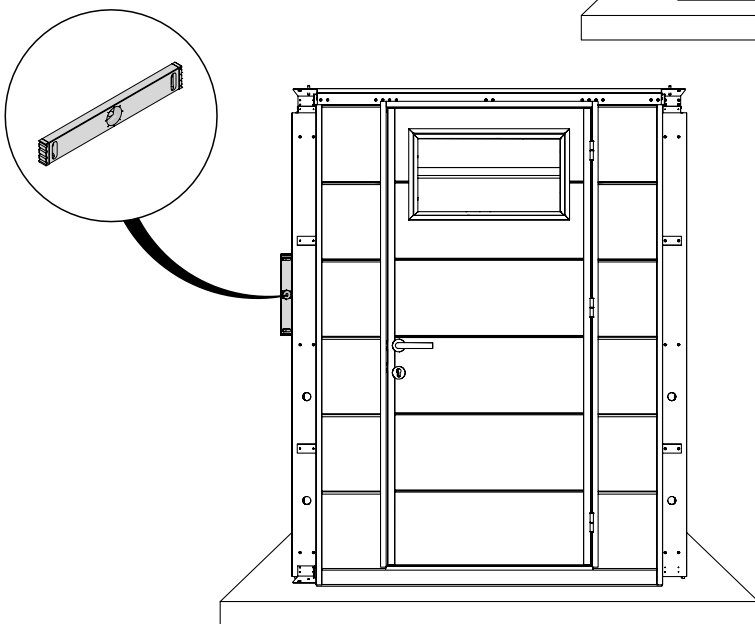
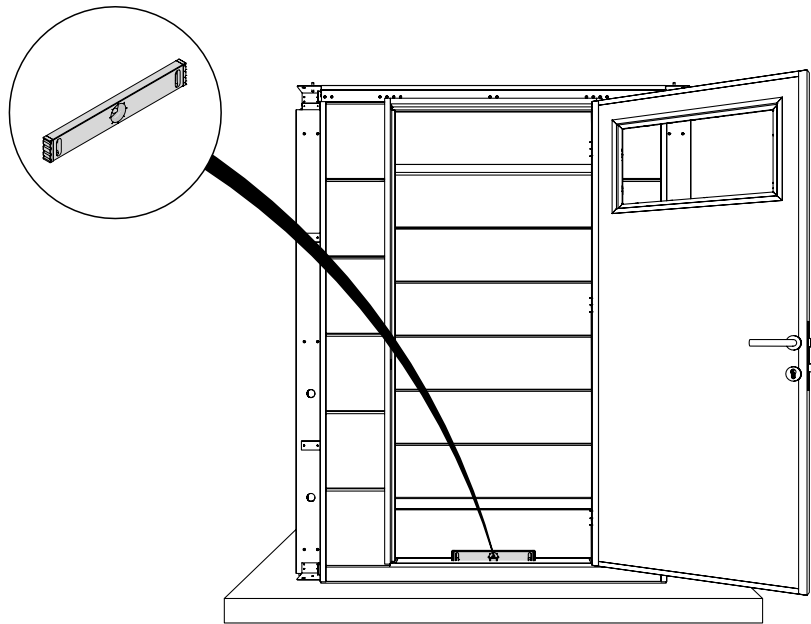
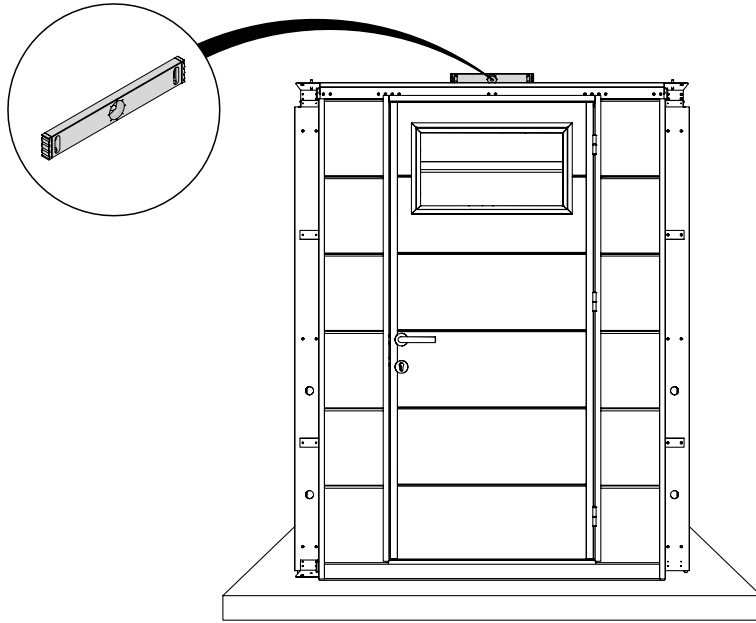
Revestimento interior
Revestimiento interior



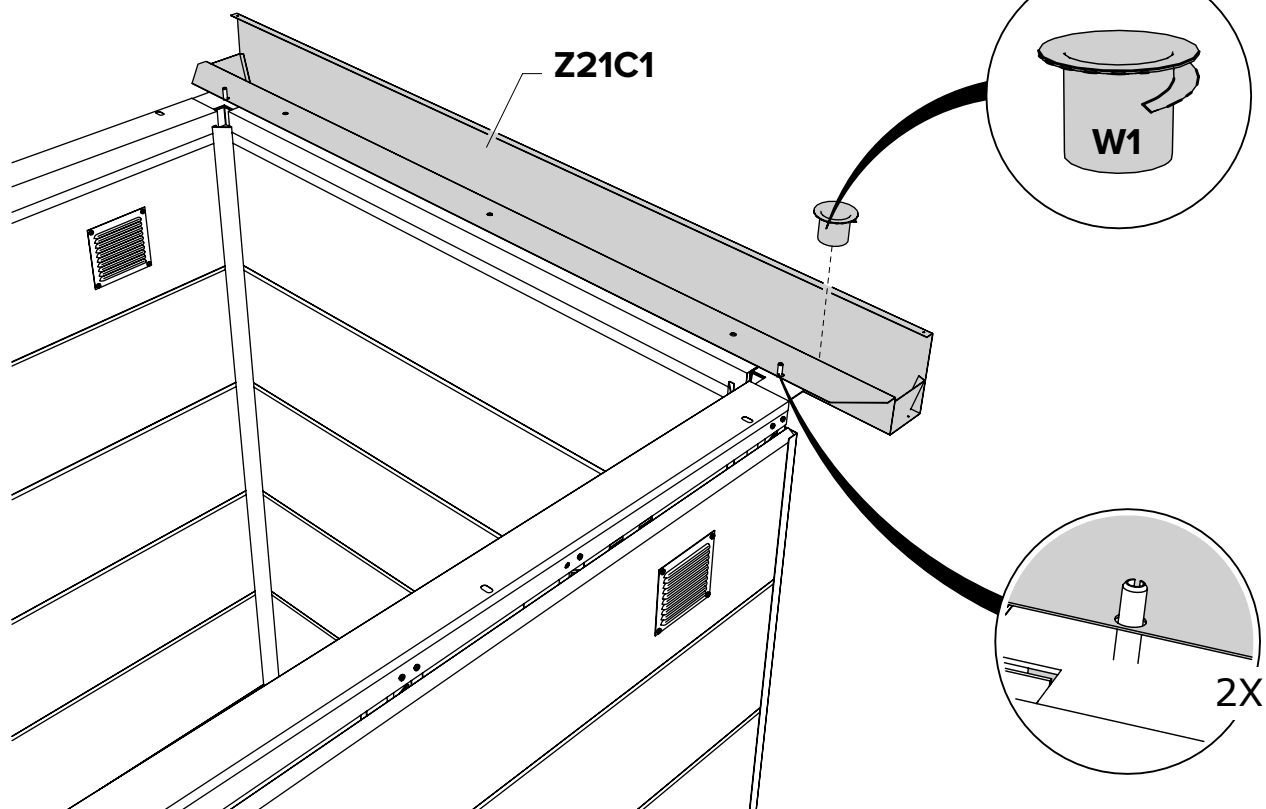
A + B + C + D Fachada / Fachada

Opção / Opción



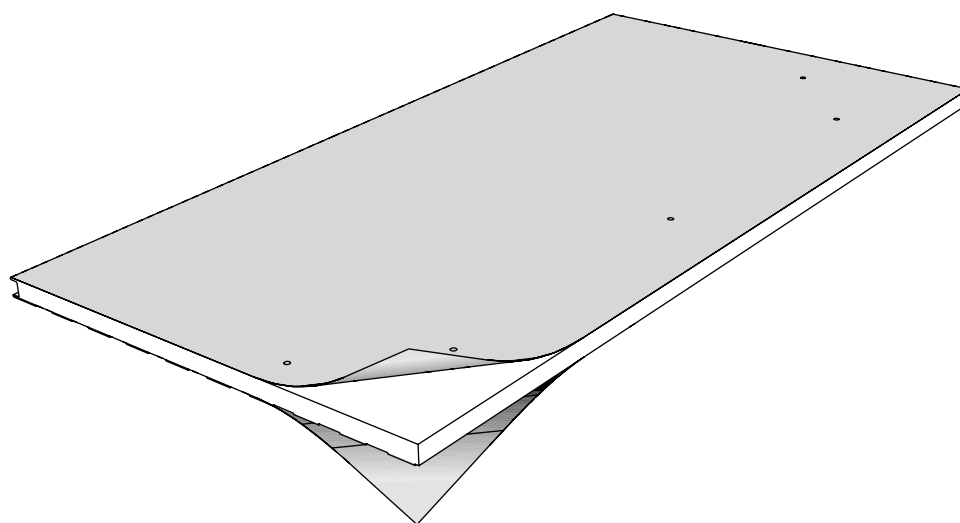


Remover a fita / Quitar la cinta

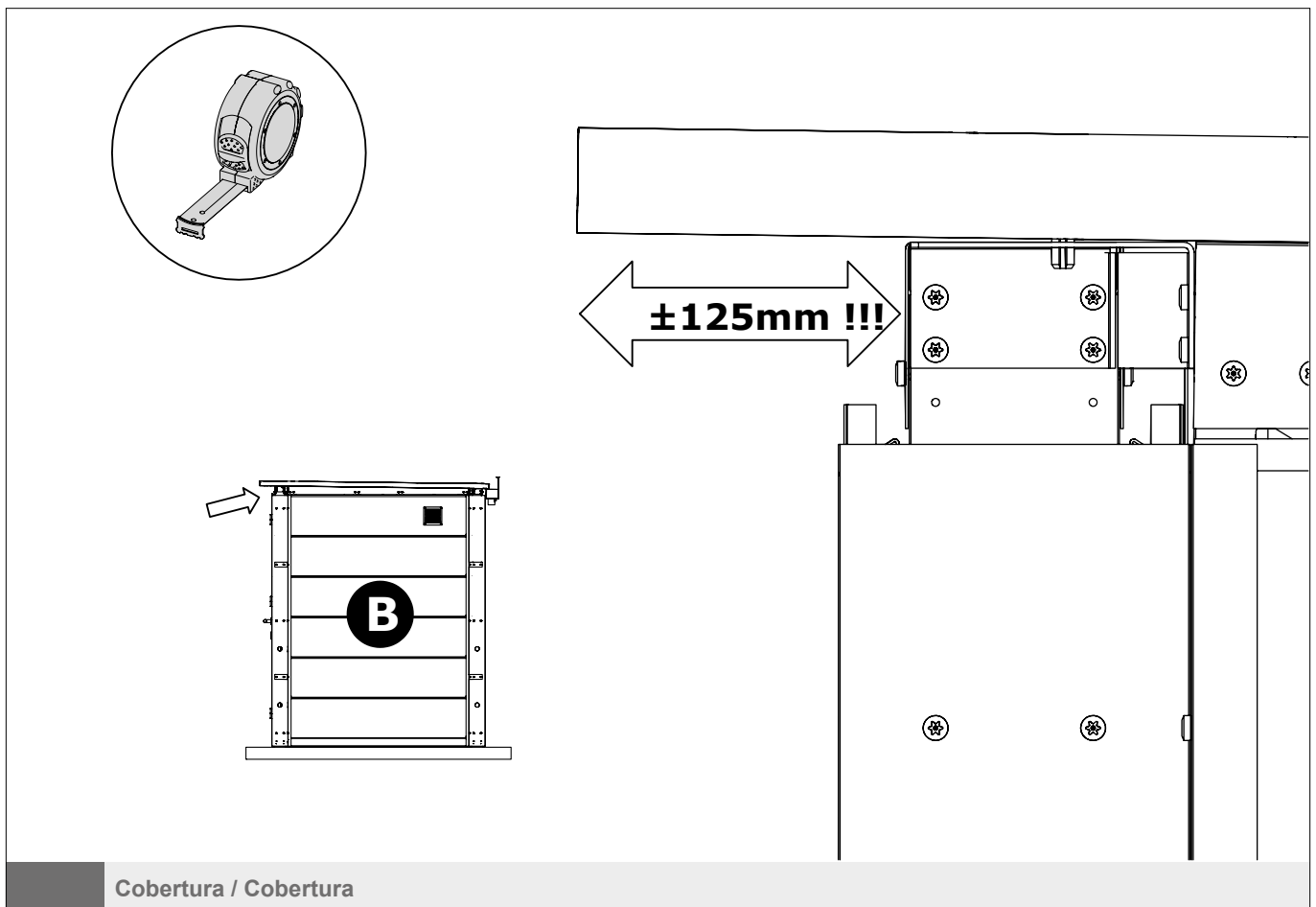
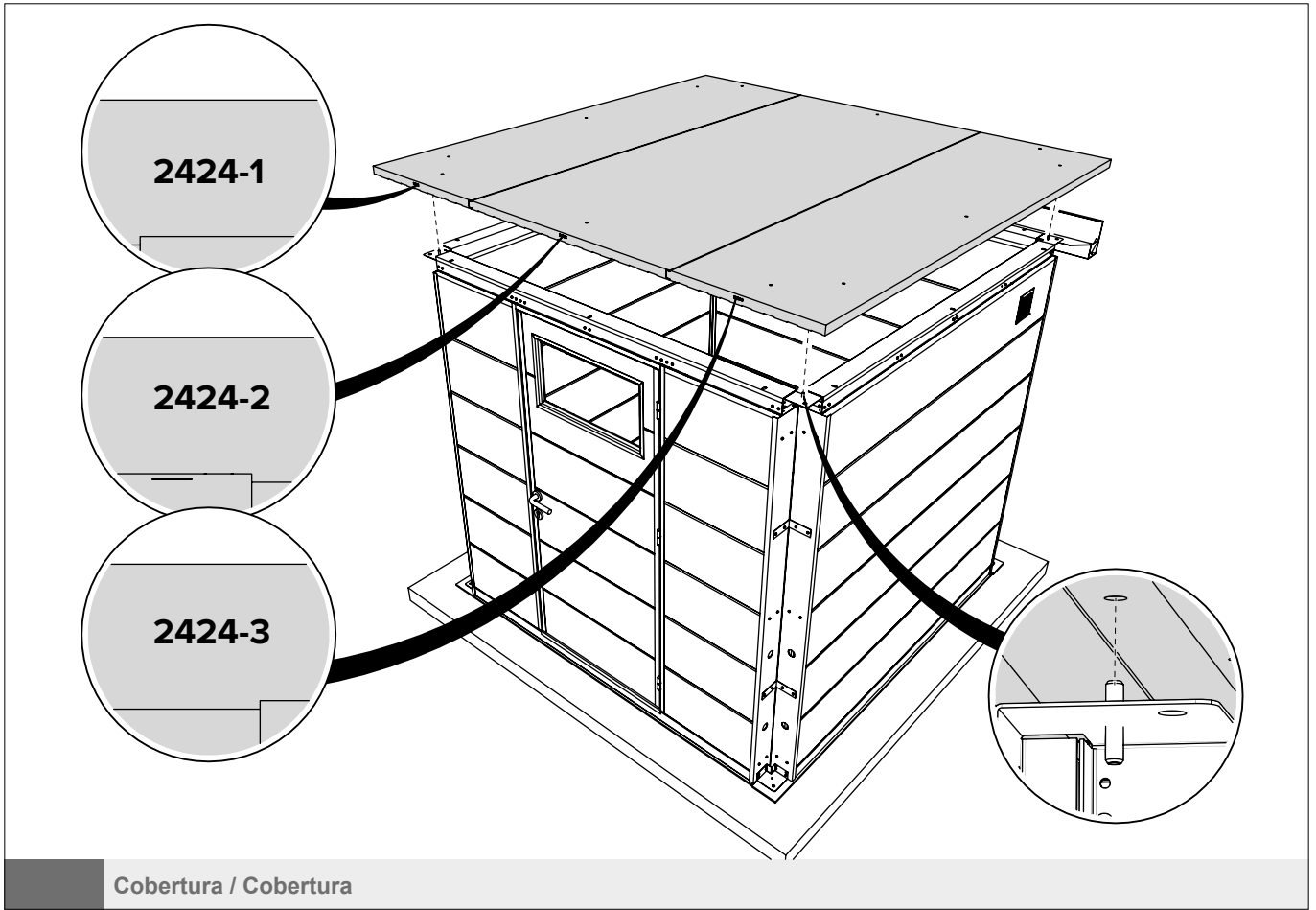


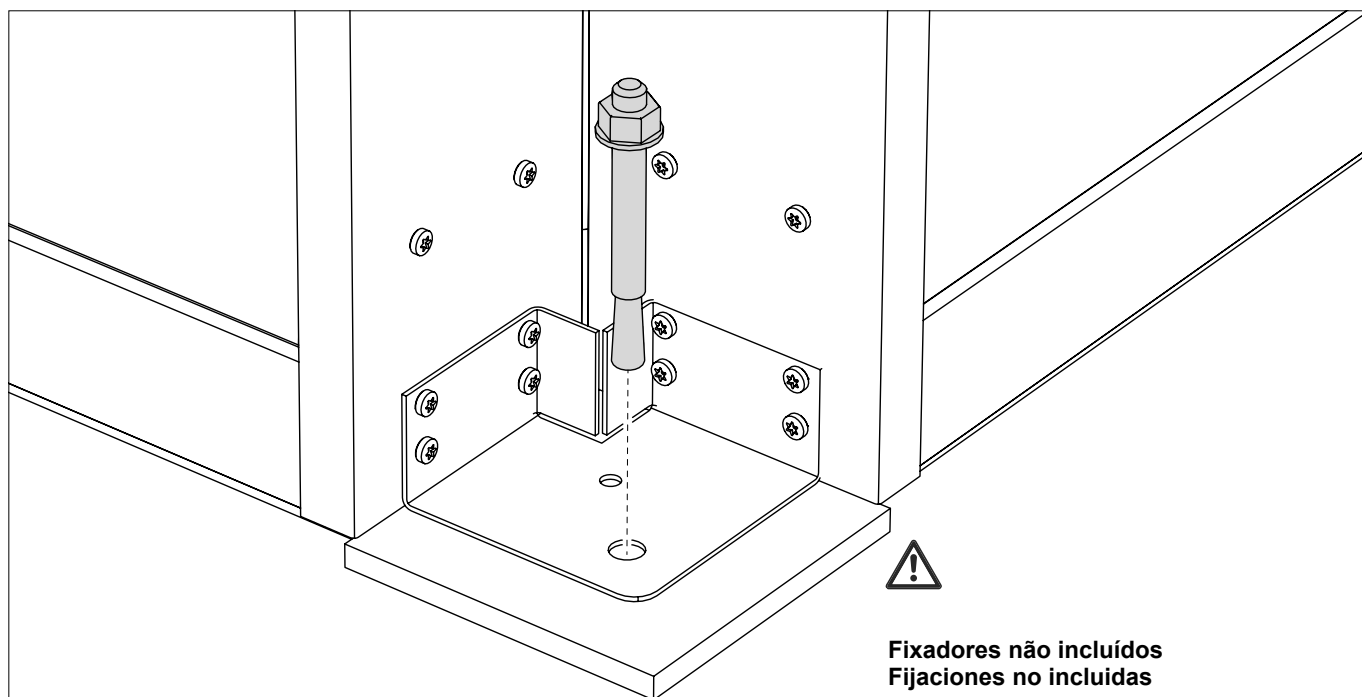
Cobertura / Cobertura

Remova a película / Remova a película



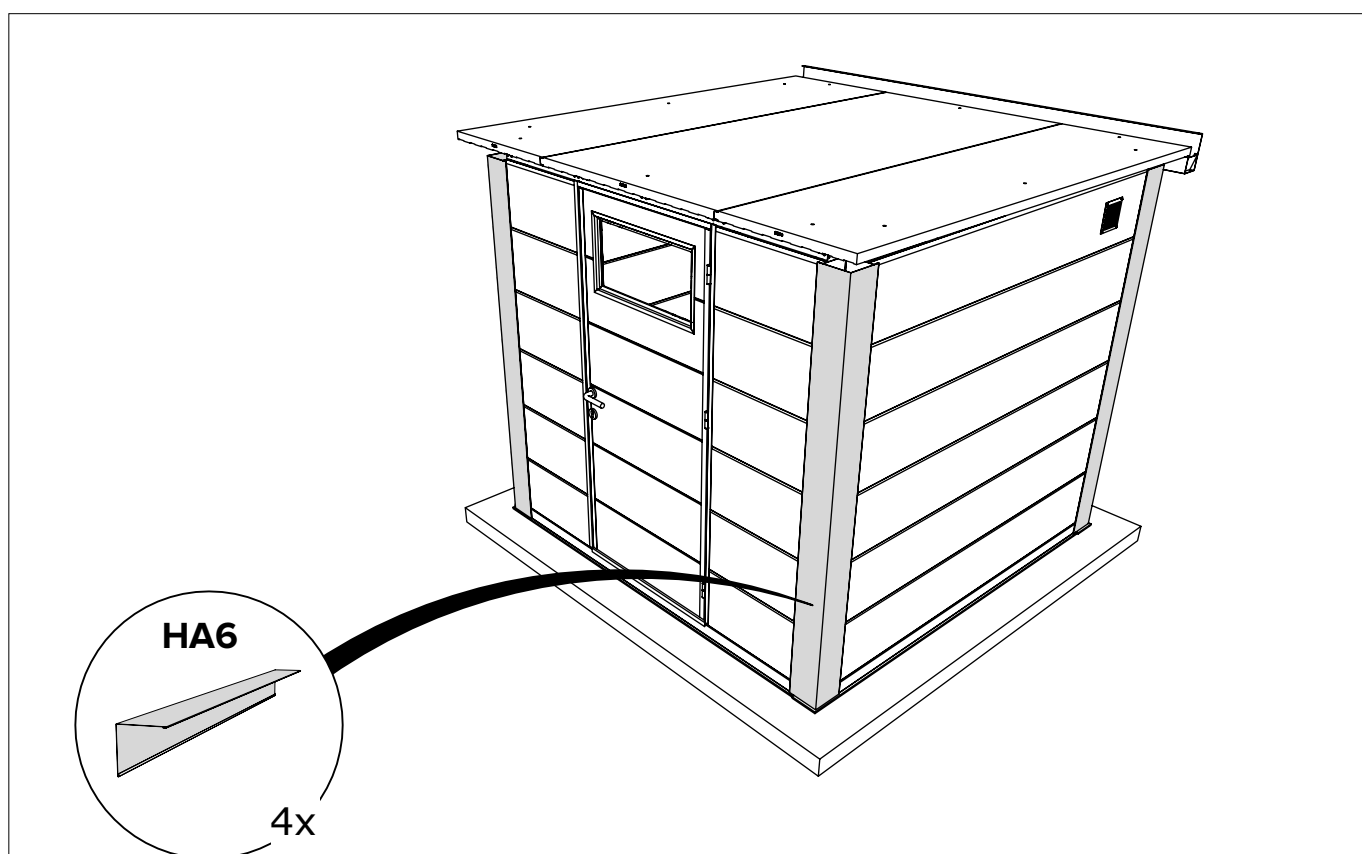
Cobertura / Cobertura



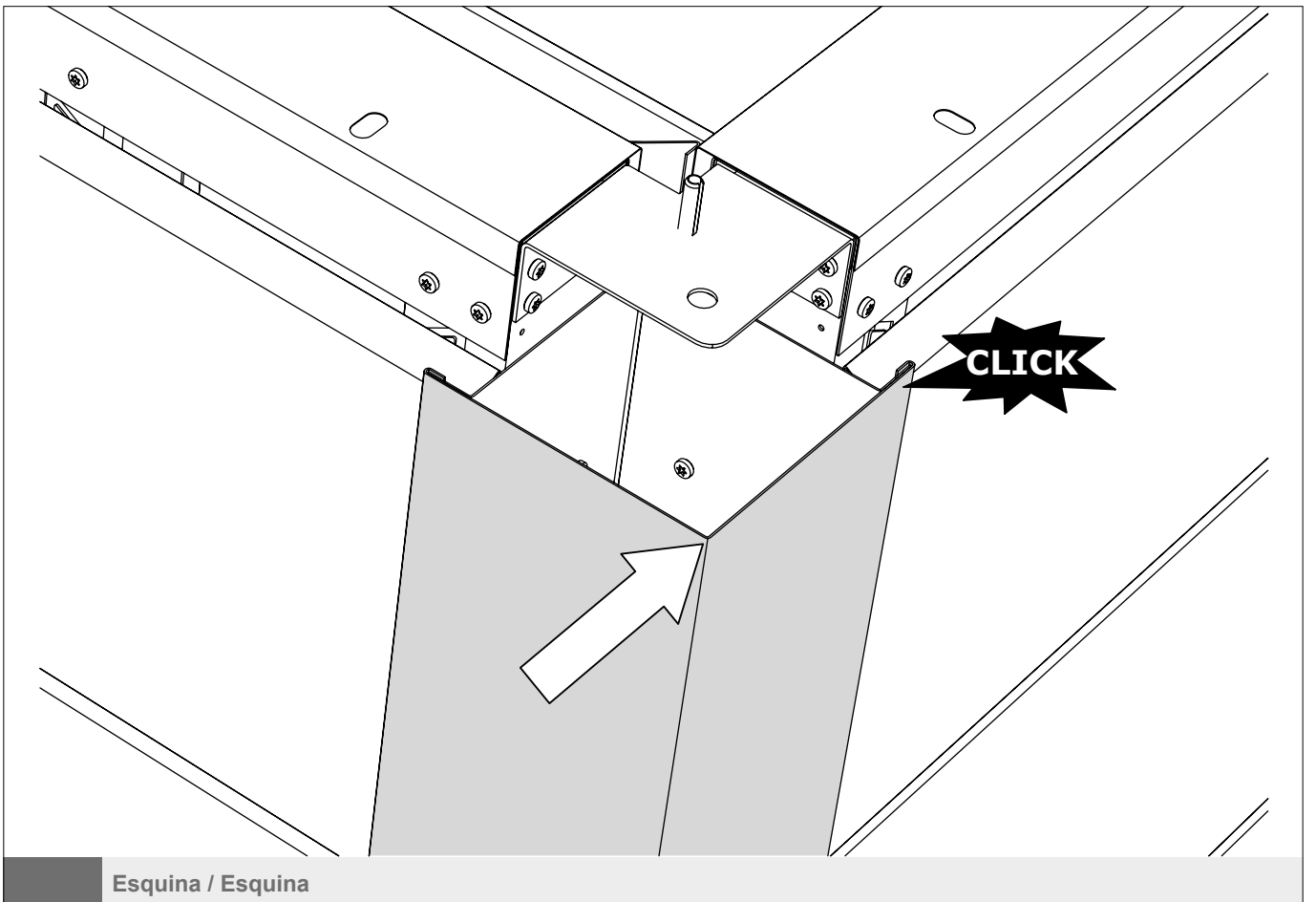
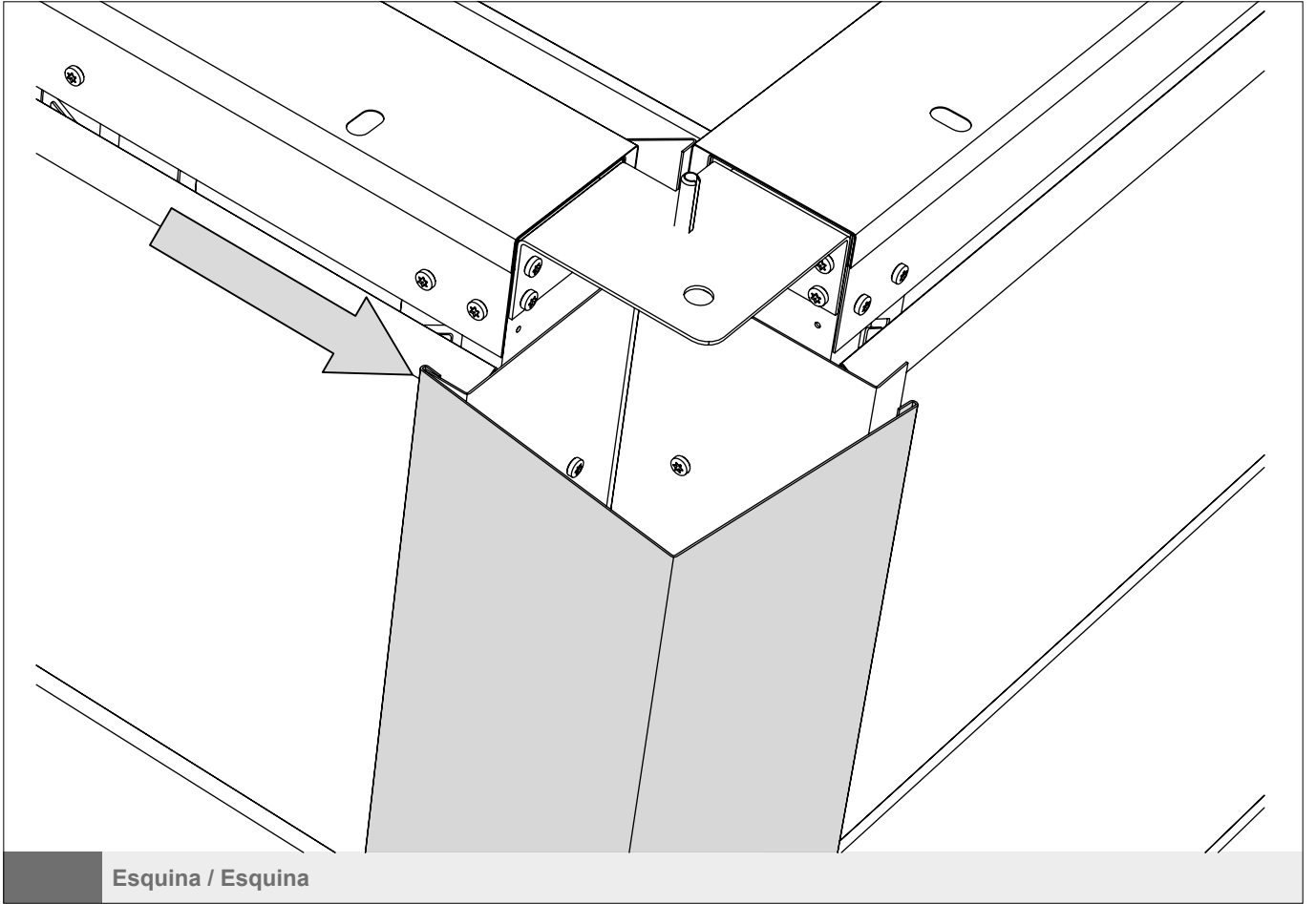


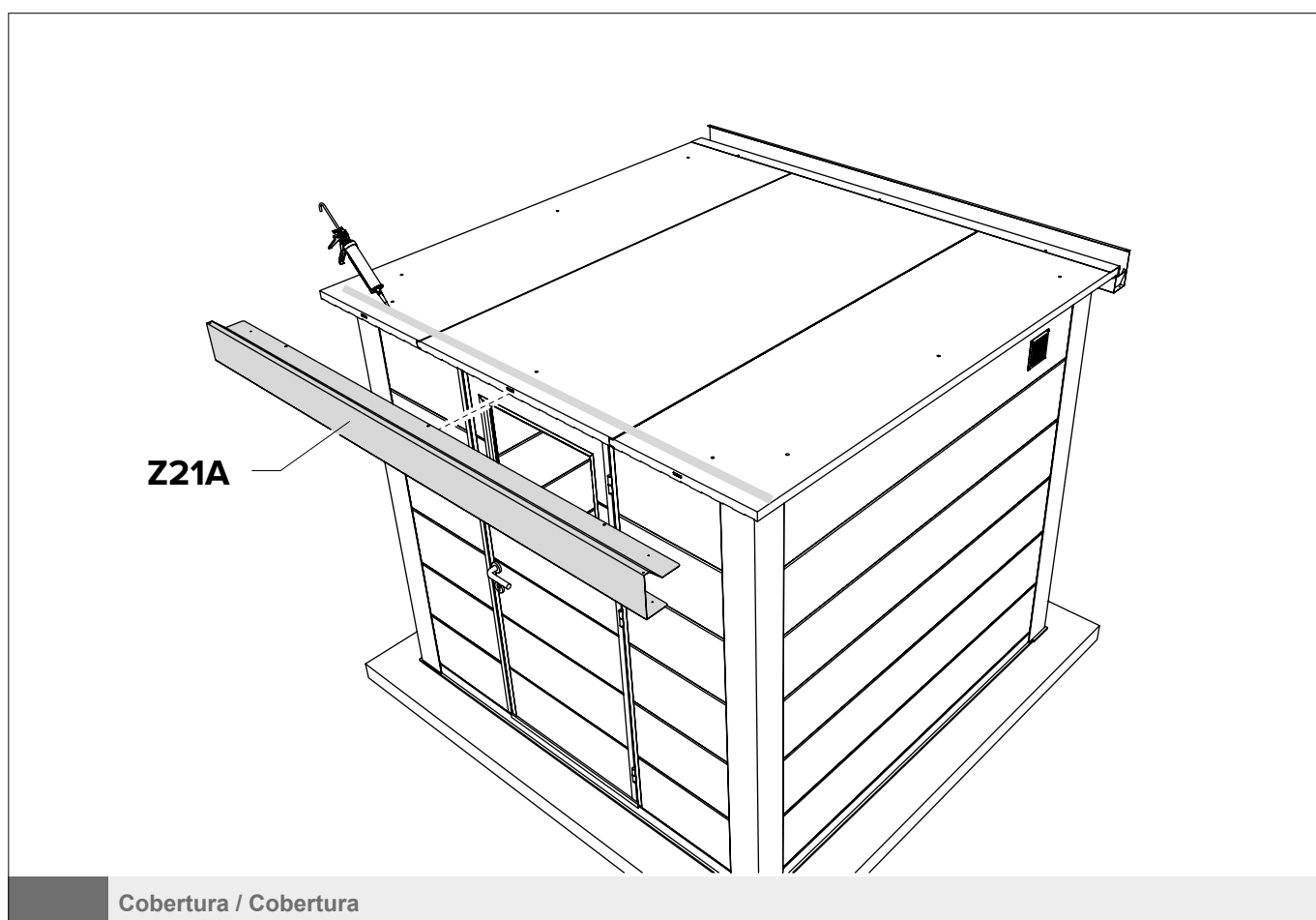
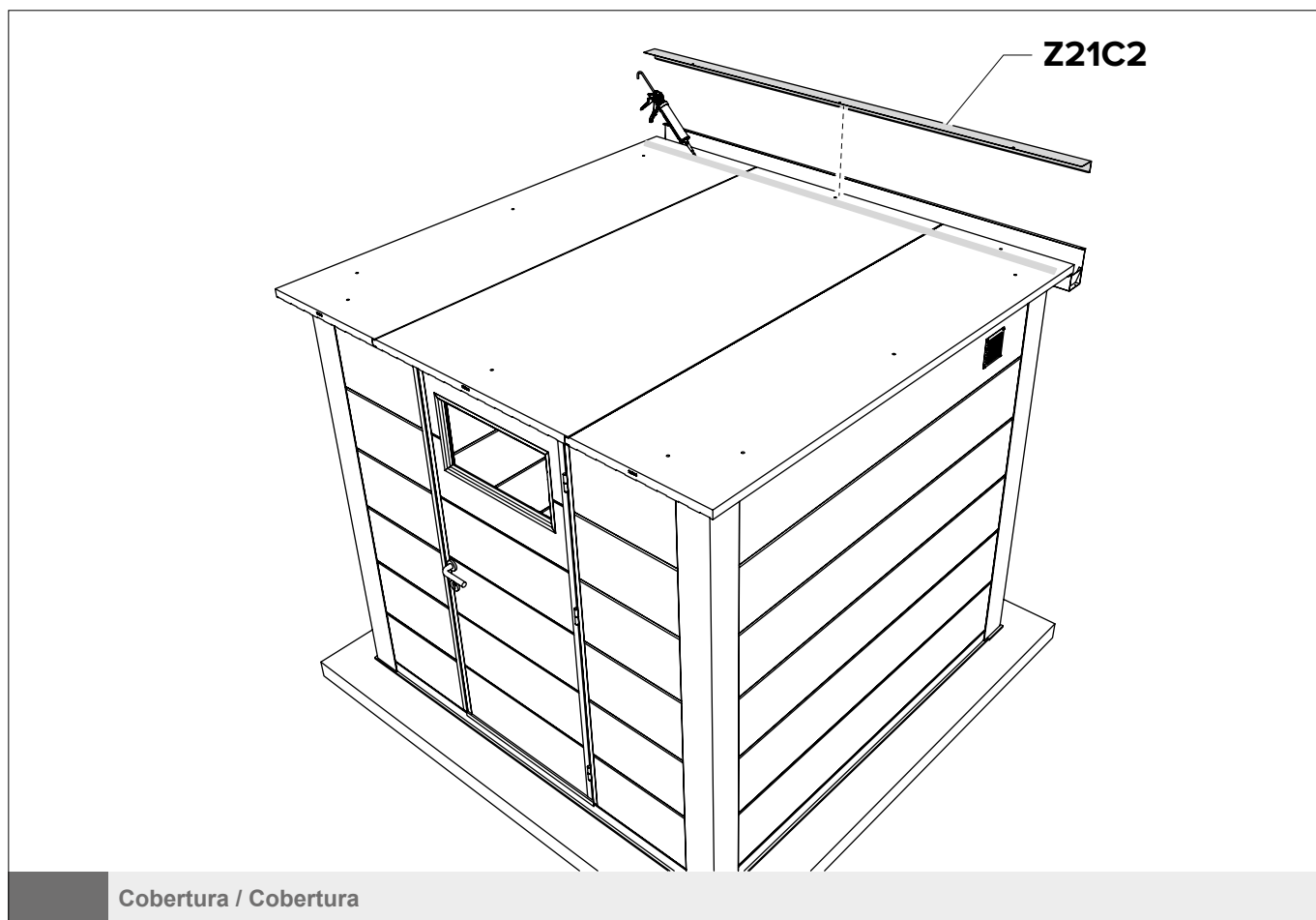
O exemplo é para piso em cimento. Fixe o abrigo de jardim de acordo com as boas práticas.
El ejemplo es para piso en cemento. Fije a caseta de jardín de acuerdo con las buenas prácticas.

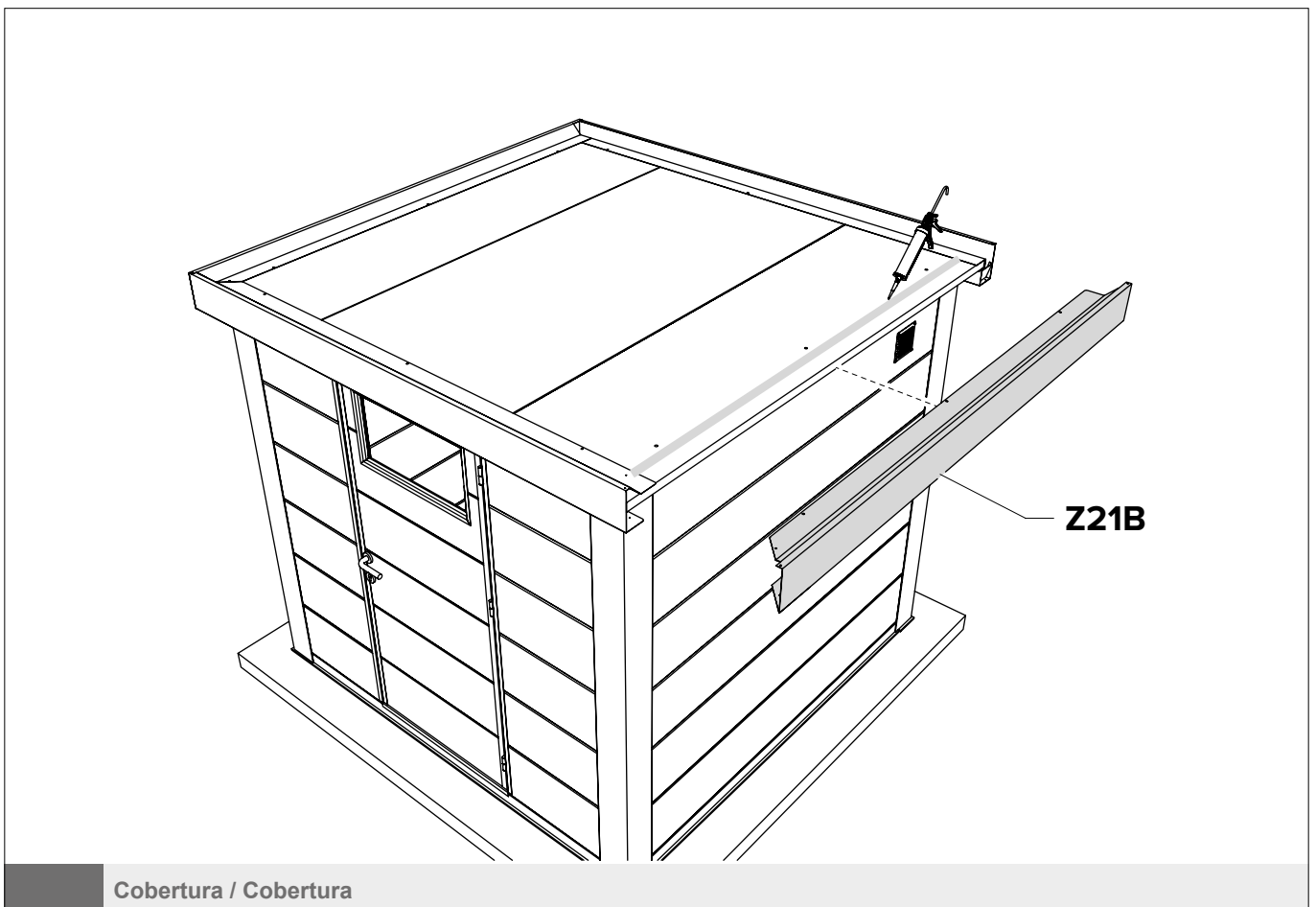
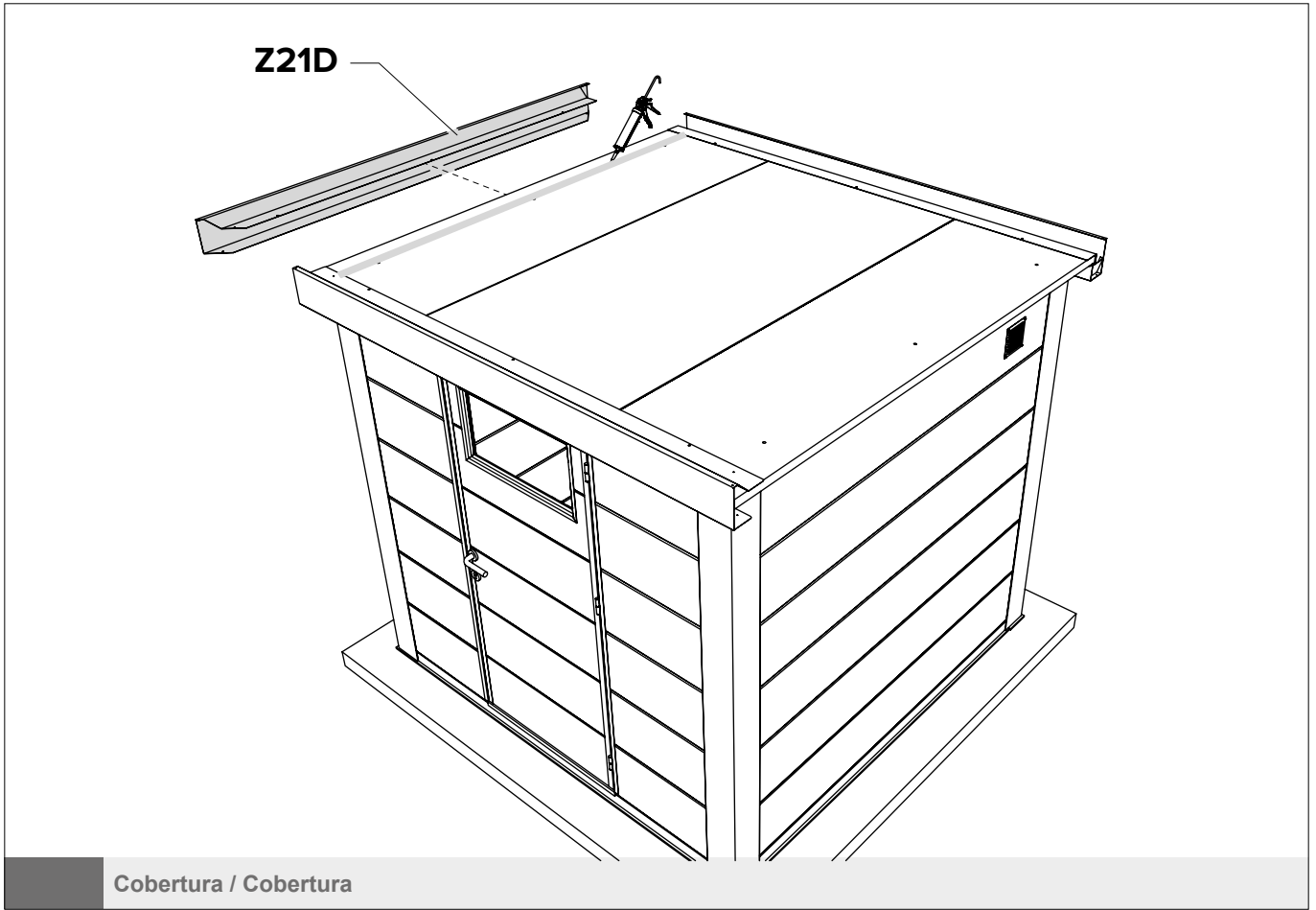
Ancoragem / Anclaje

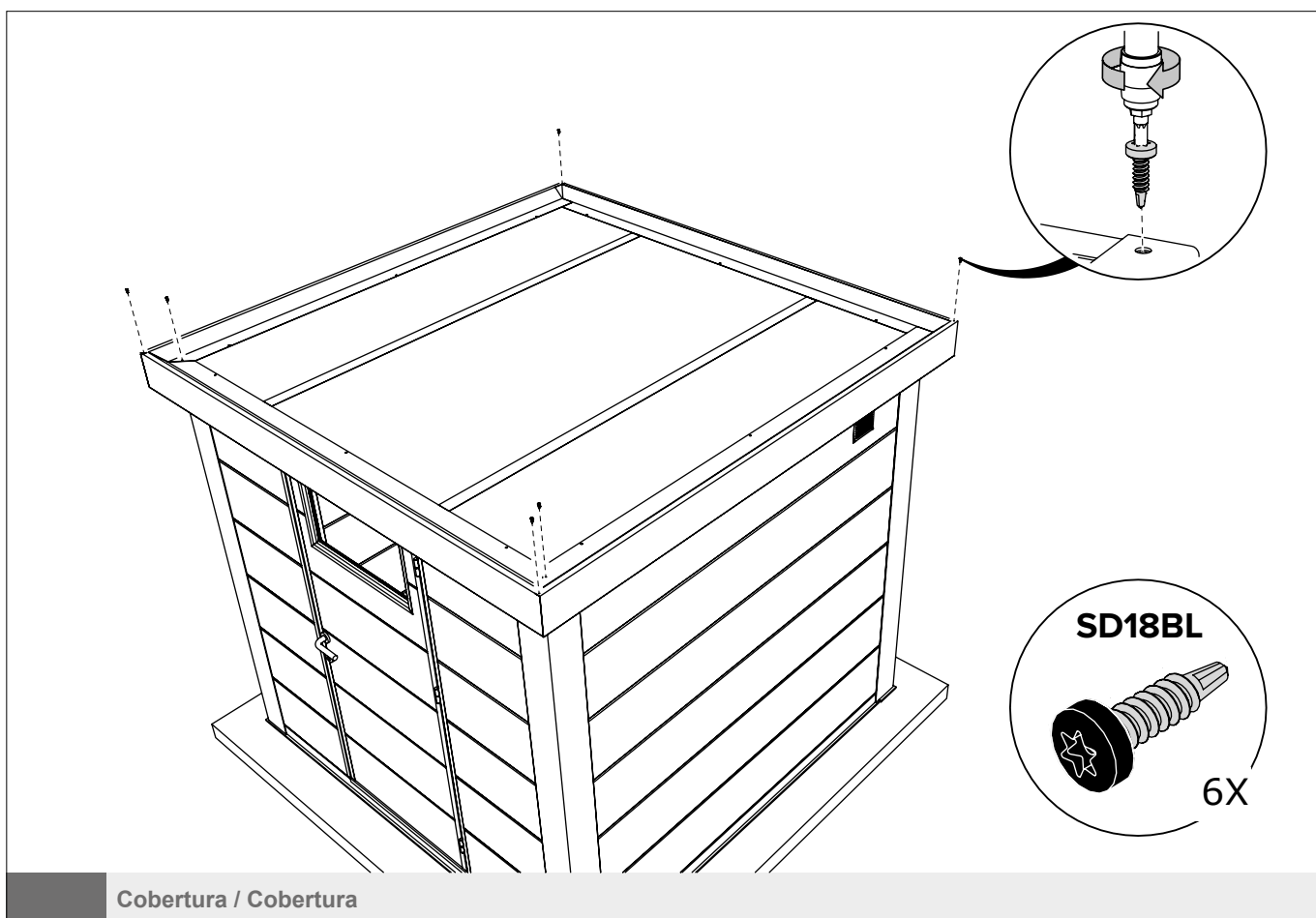
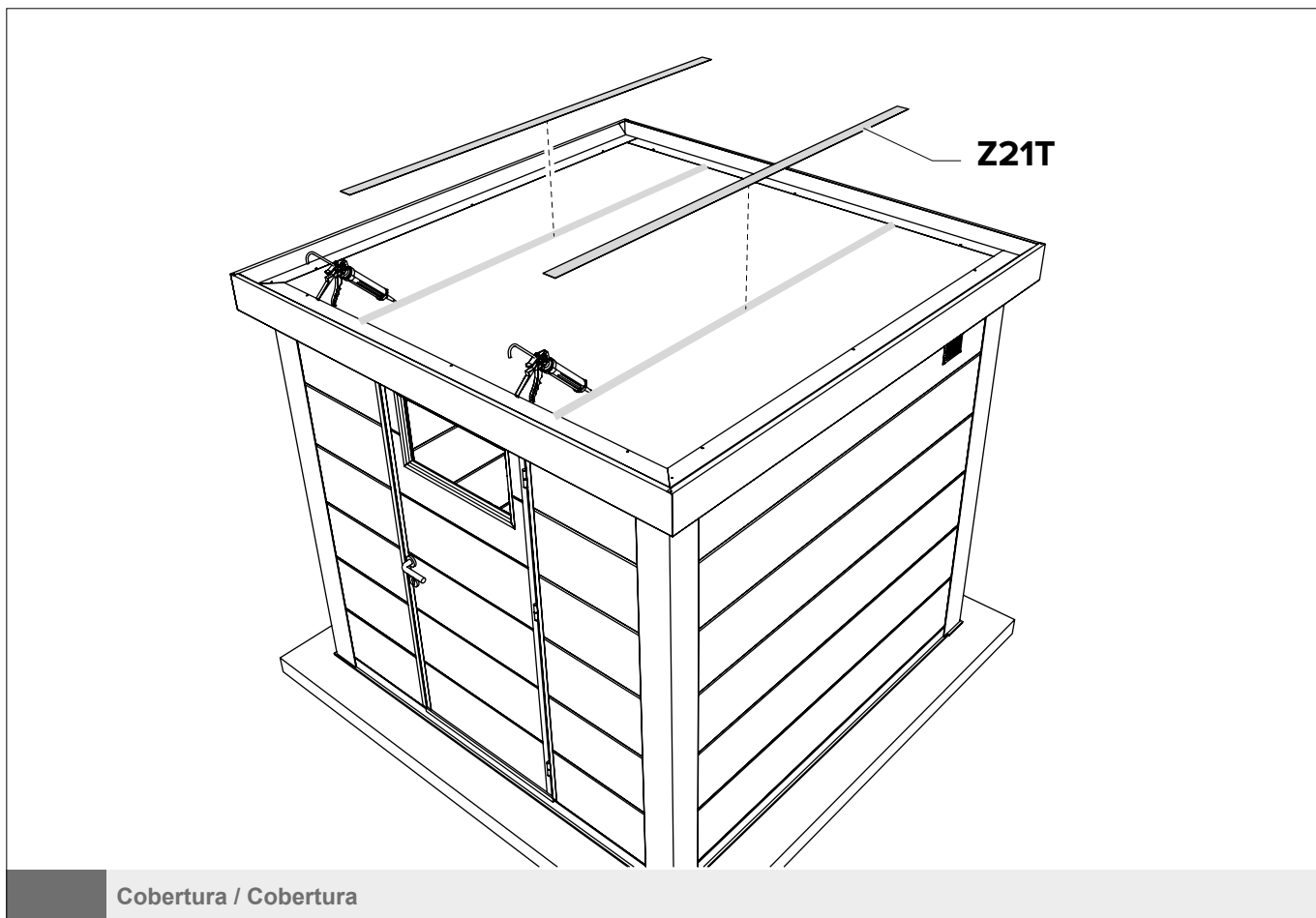


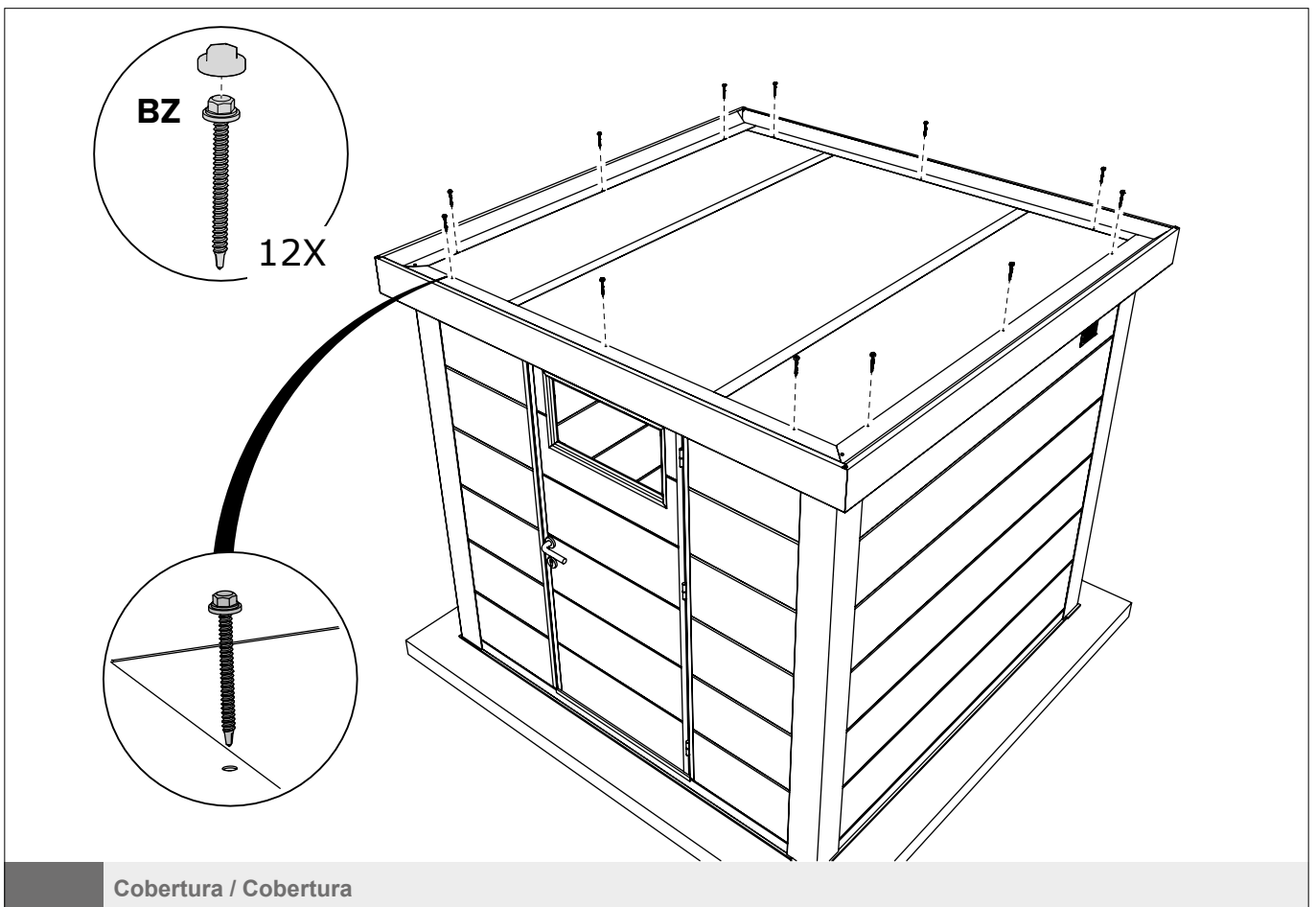
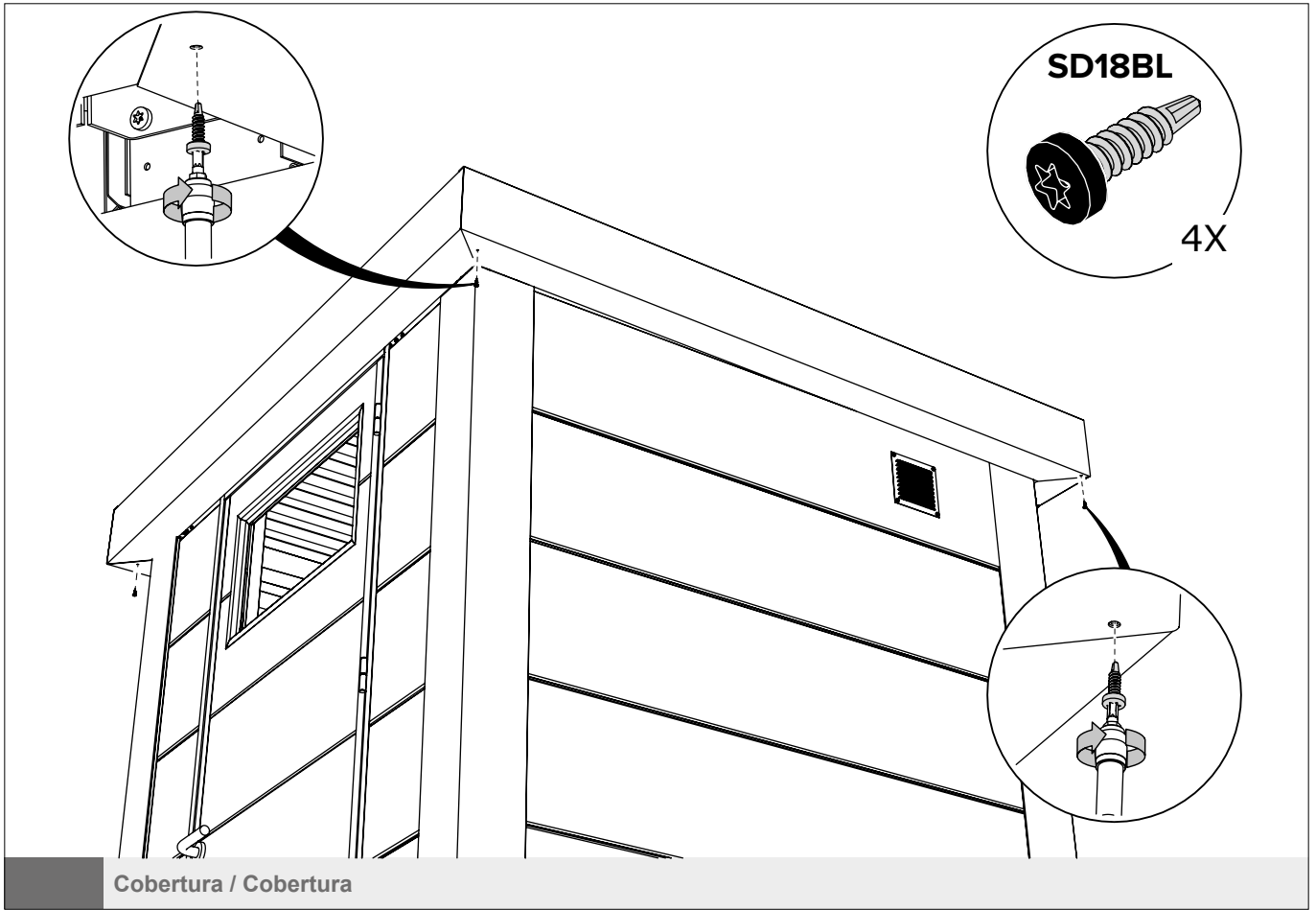
Esquina / Esquina

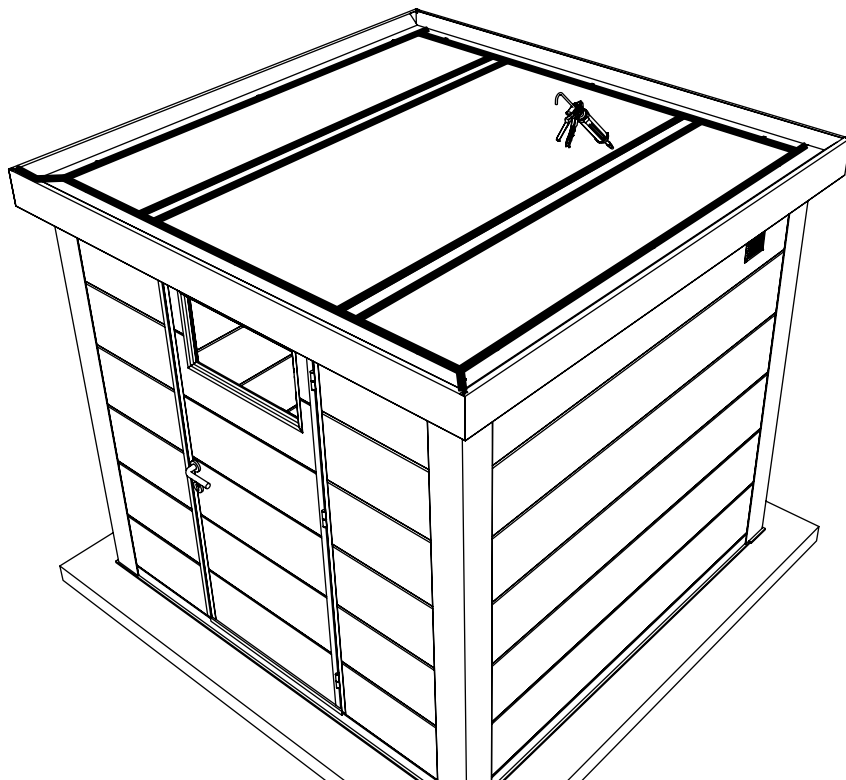








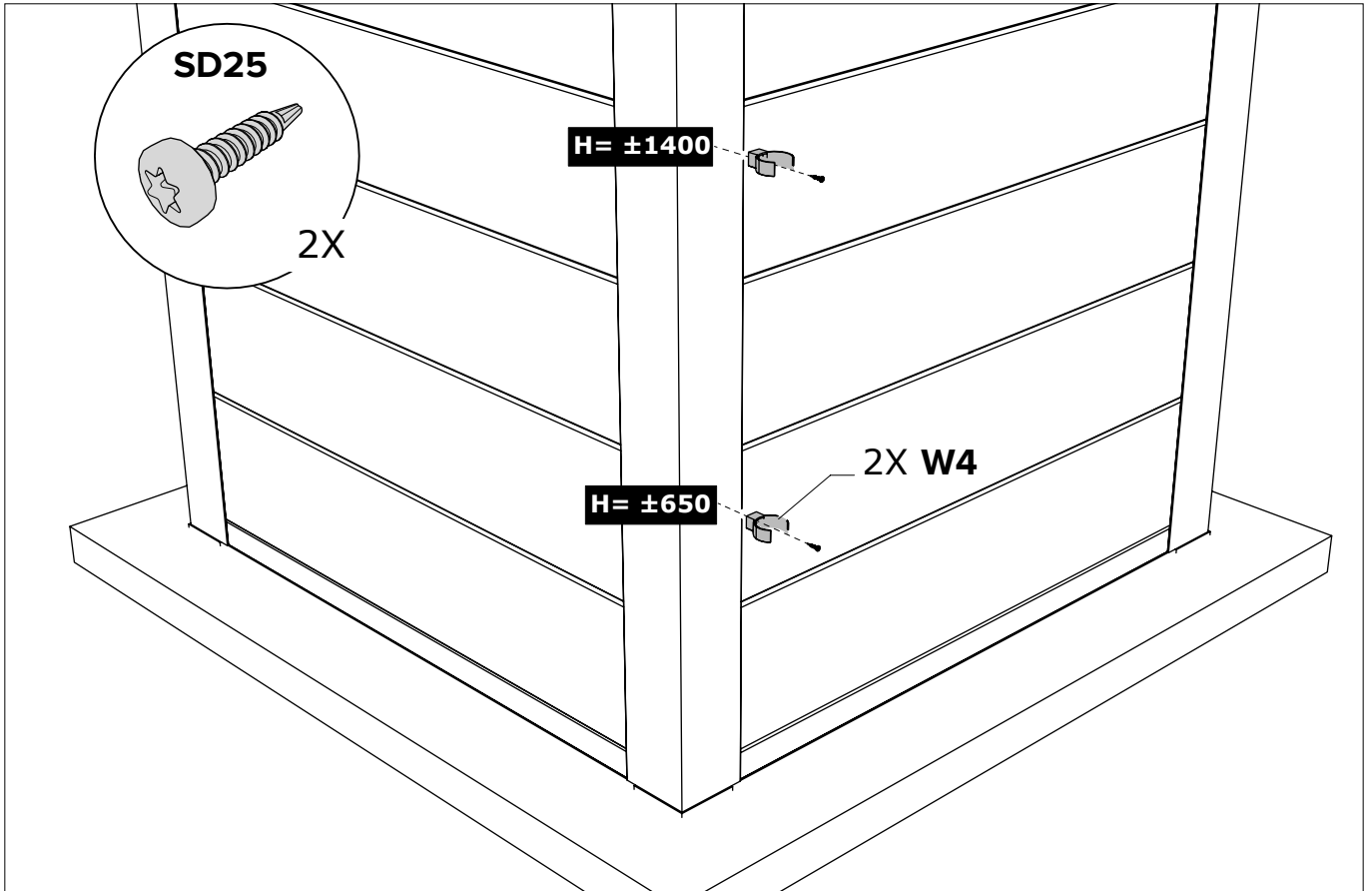




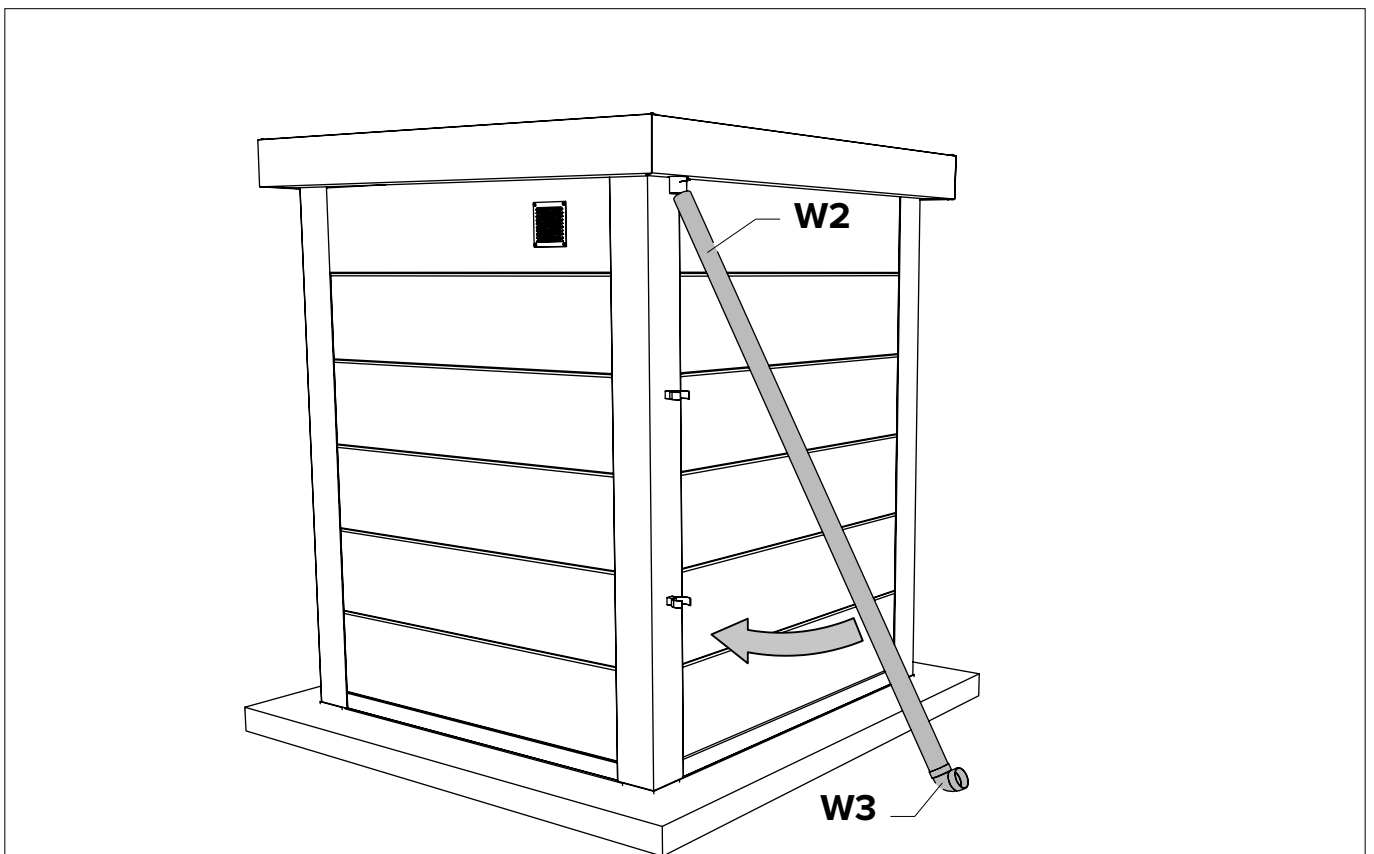
Cobertura / Cobertura



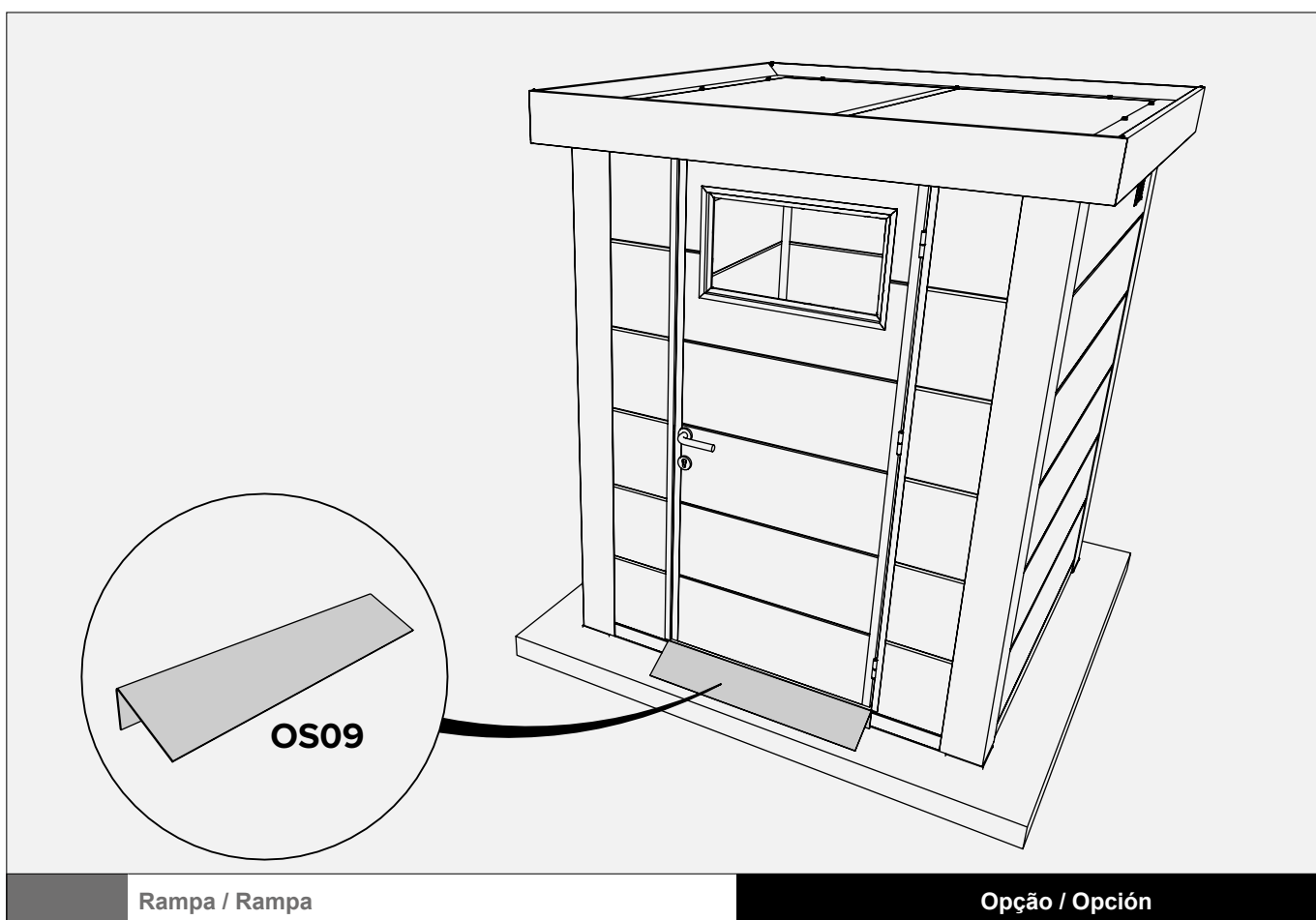
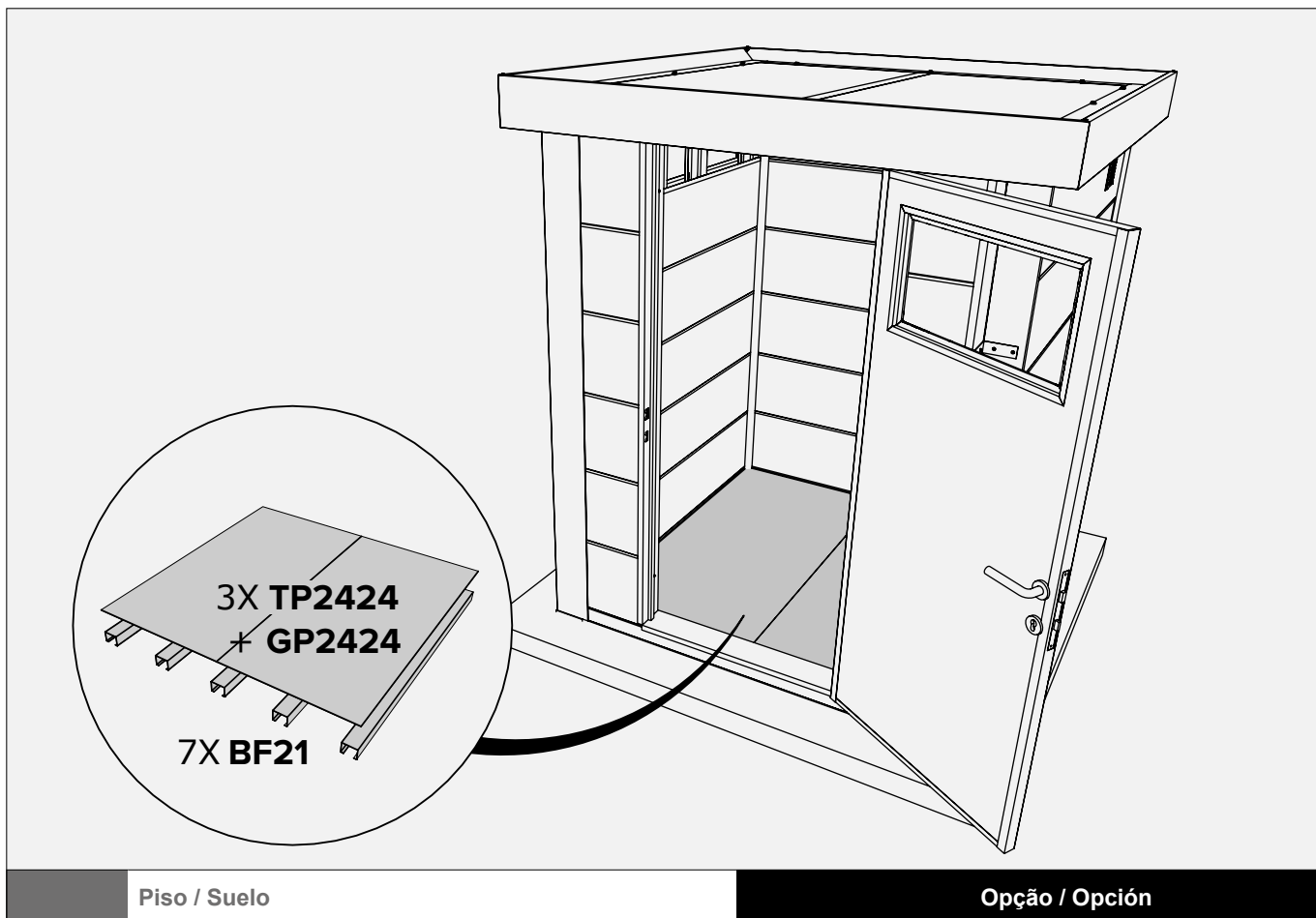
Drenagem / Drenaje



Drenagem / Drenaje



Drenagem / Drenaje





Proteja o meio ambiente!

Para garantir que o lixo seja descartado corretamente, os diferentes materiais devem ser separados de acordo com os regulamentos aplicáveis.

Copyright Telluria. Todos os direitos reservados.

Nada nesta publicação pode ser reproduzido ou distribuído sem permissão por escrito da Telluria.

As informações nesta publicação estão sujeitas a alterações por motivos técnicos e / ou comerciais a qualquer momento e sem aviso prévio.

A Telluria não é responsável por quaisquer erros ou imprecisões nesta publicação.

¡Proteja el medio ambiente!

Para garantizar que los residuos se eliminen correctamente, los diferentes materiales deben separarse de acuerdo con las regulaciones aplicables.

Copyright Telluria. Todos los derechos reservados.

Nada en esta publicación puede ser reproducido o distribuido sin el permiso por escrito de Telluria.

La información en esta publicación está sujeta a cambios por razones técnicas y / o comerciales en cualquier momento y sin previo aviso.

Telluria no es responsable de ningún error o imprecisión en esta publicación.



NOVO HABITAT

CONSTRUÇÃO RÁPIDA